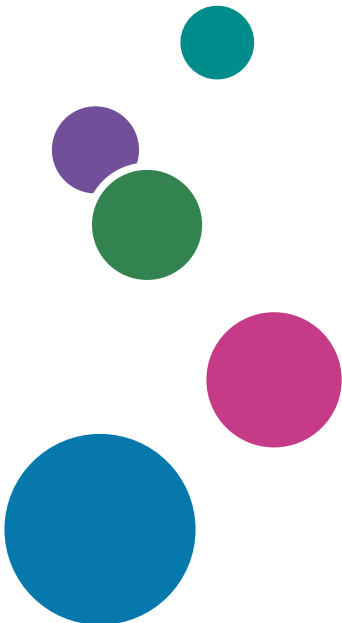


# P C300W/C301W



## Guide utilisateur



Pour une utilisation correcte et en toute sécurité, veuillez à bien lire les "Consignes de sécurité" avant d'utiliser l'appareil.



# TABLE DES MATIÈRES

---

Comment trouver des informations sur l'utilisation et le dépannage.....	7
Manuel utilisateur (version papier).....	7
Manuel utilisateur (format numérique).....	7
Comment lire ce manuel.....	9
Introduction.....	9
Symboles utilisés dans ce manuel.....	9
Informations relatives à un modèle d'imprimante.....	9
Clause de non-responsabilité.....	10
Remarques.....	10
Remarque à l'attention de l'administrateur.....	11
Liste des options.....	12
À propos de l'adresse IP.....	12

## 1. Présentation de l'appareil

---

Guide des composants.....	13
Extérieur : vue avant.....	13
Extérieur : Vue arrière.....	15
Intérieur.....	16
Panneau de commande.....	17
Installation des options.....	20
Installation de l'unité d'alimentation papier.....	20
À propos des outils d'exploitation.....	23
Utilisation de RICOH Smart Device Connector.....	24
Connexion d'un périphérique intelligent à l'appareil via NFC.....	25
Écriture des informations de l'appareil sur la fonction NFC à l'aide d'un périphérique intelligent.....	25
Utilisation de l'application sur un périphérique intelligent via NFC.....	25

## 2. Caractéristiques papier et ajout de papier

---

Flux de travaux pour charger du papier et configurer les types et formats de papier.....	27
Chargement du papier.....	28
Chargement du papier dans les magasins 1 et 2.....	28
Chargement de papier dans le Bypass.....	33
Charger des enveloppes.....	34
Définition du type de papier et du format de papier à l'aide du panneau de commande.....	36
Définition du type de papier.....	36

---

Définition du format papier standard.....	37
Spécification d'un format de papier personnalisé.....	37
Spécification du type et du format de papier à l'aide de Web Image Monitor.....	39
Spécification d'un format de papier personnalisé.....	39
Définition du type et du format de papier à l'aide du pilote de l'imprimante.....	40
Sous Windows.....	40
Sous OS X/macOS.....	41
Papier pris en charge.....	42
Caractéristiques des types de papier.....	45
Types de papiers non recommandés.....	52
Stockage du papier.....	53
Zone imprimable.....	53

### 3. Impression de documents

---

Ce que vous pouvez faire avec la fonction Imprimante.....	57
Paramétrage des options de l'imprimante.....	58
Conditions pour les communications bidirectionnelles.....	58
Si la communication bidirectionnelle est désactivée.....	58
Affichage de la boîte de dialogue Préférences d'impression.....	61
Affichage de la boîte de dialogue des options d'impression depuis le menu [Démarrer].....	61
Affichage de la boîte de dialogue des options d'impression dans une application.....	61
Utilisation élémentaire de l'impression.....	63
Sous Windows.....	63
Sous MacOS/OS X.....	63
En cas de non concordance du papier.....	64
Annulation d'un travail d'impression.....	65
Impression de documents confidentiels.....	68
Stockage d'un fichier d'impression sécurisée.....	68
Impression d'un fichier d'impression sécurisée.....	69
Suppression d'un fichier d'impression sécurisée.....	70
Utilisation des diverses fonctions d'impression.....	72
Fonctions de qualité d'impression.....	72
Fonctions de sortie d'impression.....	73

---

## 4. Configuration de l'appareil à l'aide du panneau de commande

---

Opération de base.....	75
Tableau des menus.....	76
Outils d'admin.....	77
Fonction Imprimante.....	79
Liste/Test d'impression.....	79
Système.....	79
Menu PCL.....	81
Menu PS.....	82
Paramètres système.....	84
Paramètres magasin papier.....	88
Paramètres réseau.....	92
Imprimer liste/rapport.....	96
Impression de la page de configuration.....	96
Types de listes/rapports.....	96
@Remote.....	97

## 5. Configuration de l'appareil à l'aide d'utilitaires

---

Fonctions de configuration disponibles à l'aide de Web Image Monitor.....	99
Utilisation de Web Image Monitor.....	100
Affichage de la page d'accueil.....	101
Modification de la langue de l'interface.....	102
Vérification des informations système.....	103
Onglet état.....	103
Onglet compteur.....	104
Onglet informations appareil.....	106
Configuration des paramètres système.....	108
Onglet Paramètres magasin papier.....	108
Onglet Délai E/S dépassé.....	112
Onglet Priorité d'impression noir et blanc.....	112
Restreindre les fonctions de l'appareil en fonction de l'utilisateur.....	113
Activation des paramètres de restriction utilisateur.....	113
Lorsque les fonctions de l'appareil sont restreintes.....	117
Définition des paramètres du réseau.....	118

---

Onglet État du réseau.....	118
Onglet Configuration IPv6.....	119
Onglet Application réseau.....	120
Onglet DNS.....	120
Onglet Notification e-mail auto.....	121
Onglet SNMP.....	122
Onglet SMTP.....	123
Onglet POP3 .....	124
Onglet Sans fil.....	124
Onglet Certificat.....	126
Configuration des paramètres IPsec.....	128
Onglet Paramètres globaux IPsec.....	128
Onglet Liste politiques IPsec.....	128
Impression de listes/rapports.....	132
Configuration des paramètres administrateur.....	133
Onglet Administrateur.....	133
Onglet Réinitialiser paramètres.....	133
Onglet Sauvegarder paramètres.....	134
Onglet Restaurer les paramètres.....	134
Onglet Mode économie d'énergie.....	135
<b>6. Entretien de l'appareil</b>	
Remplacement de la cartouche d'impression.....	137
Remplacement de la cartouche de toner usagé.....	142
Remplacement d'un composant.....	148
Remplacement de l'unité de transfert intermédiaire.....	148
Remplacement de l'unité de fusion et du rouleau de transfert.....	148
Avertissements relatifs au nettoyage.....	149
Nettoyage du capteur de densité de toner.....	150
Nettoyage du patin de friction et du rouleau d'alimentation papier.....	152
Nettoyage du rouleau d'alignement et du magasin papier.....	155
Déplacement et transport de l'appareil.....	159
Mise au rebut.....	160
Où vous renseigner.....	160

---

## 7. Dépannage

---

Messages d'erreur et d'état sur le panneau de commande.....	161
Voyants du panneau.....	166
Résoudre les incidents papier.....	167
Suppression des incidents d'impression.....	167
Impression de la page de test impossible.....	175
Problèmes d'alimentation papier.....	176
Problèmes de qualité d'impression.....	179
Vérification de l'état de l'appareil.....	179
Vérification des paramètres du pilote d'impression.....	180
Problèmes liés à l'imprimante.....	182
En cas d'impossibilité d'imprimer correctement.....	182
Impression claire impossible.....	186
En cas de problème d'alimentation ou de sortie papier.....	190
Autres problèmes d'impression.....	191
Problèmes fréquents.....	192

## 8. Configuration des paramètres réseau

---




Connexion de l'appareil à un réseau filaire.....	195
Configuration des paramètres IPv4.....	195
Configuration des paramètres IPv6.....	196
Connexion de l'appareil à un réseau sans fil.....	198
À l'aide de l'Assistant d'installation Wi-Fi.....	198
À l'aide du bouton WPS.....	200
À l'aide d'un code PIN.....	202

## 9. Annexe

---

Transmission avec IPsec.....	205
Cryptage et Authentification par IPsec.....	205
Association de sécurité.....	206
Flux de configuration des paramètres d'échange de clé de cryptage.....	207
Définition des paramètres d'échange de la clé de cryptage.....	207
Définition des paramètres IPsec sur l'ordinateur.....	208
Activation et désactivation d'IPsec en utilisant le panneau de commande.....	211
Remarques concernant le toner.....	212

---

Caractéristiques de l'appareil.....	213
Caractéristiques générales des fonctions.....	213
Caractéristiques de la fonction imprimante.....	215
Unité d'alimentation papier TK1220.....	215
Consommables.....	217
Cartouche d'impression.....	217
Cartouche de toner usagé.....	218
Informations sur cet appareil.....	219
Informations à l'attention des utilisateurs sur les équipements électriques et électroniques  <b>Region A</b> (principalement l'Europe et l'Asie).....	219
Remarque concernant le symbole de la batterie et/ou de l'accumulateur (pour les pays de l'UE uniquement).....	220
Conseil environnemental aux utilisateurs  <b>Region A</b> (principalement l'Europe).....	220
Note à l'attention des utilisateurs des pays de l'UE.....	221
Remarques à l'attention des utilisateurs de l'état de Californie (Remarques à l'attention des utilisateurs aux USA).....	222
Remarques à l'attention des utilisateurs aux USA.....	222
Remarques à l'attention des utilisateurs de périphériques sans fil au Canada.....	223
Programme ENERGY STAR  <b>Region B</b> .....	225
Économie d'énergie.....	225
Marques commerciales.....	227
<b>INDEX</b> .....	229



---

# Comment trouver des informations sur l'utilisation et le dépannage

Vous trouverez des informations sur l'utilisation de l'appareil et sur son dépannage dans le Manuel utilisateur (version papier), le Manuel utilisateur (format numérique) et dans l'Aide (en ligne).

---

## Manuel utilisateur (version papier)

---

Les manuels suivants sont fournis avec l'appareil.

### Consignes de sécurité

Ce manuel traite des consignes de sécurité à respecter lors de l'utilisation de l'appareil. Assurez-vous de le lire avant d'utiliser l'appareil.

### Manuel d'installation

Ce manuel traite de la configuration de l'appareil. Il indique également comment déballer l'appareil et le connecter à un ordinateur.

---

## Manuel utilisateur (format numérique)

---

Vous pouvez consulter les manuels d'utilisation sur le site Web de Ricoh ou à partir du CD-ROM fourni.

### Consultation dans un navigateur Web

Accédez à Internet depuis votre navigateur Web.

Vérifiez que votre ordinateur ou votre appareil est bien connecté au réseau.

Téléchargez les manuels utilisateur sur <https://www.ricoh.com/>.

### Consultation depuis le CD-ROM fourni

Vous pouvez également consulter les manuels utilisateur depuis le CD-ROM fourni.

- Sous Windows

1. Insérez le CD-ROM dans le lecteur.
2. Cliquez sur [Lire le manuel], puis suivez les instructions à l'écran.

Le manuel au format PDF s'ouvre.

- Sous OS X/macOS

1. Insérez le CD-ROM dans le lecteur.
2. Double-cliquez sur le fichier `Manuals.htm` situé dans le dossier racine du CD-ROM.
3. Sélection de la langue.

---

**4. Cliquez sur [Consulter les manuels au format PDF].**

**5. Cliquez sur le manuel à consulter.**

Le manuel au format PDF s'ouvre.

---

# Comment lire ce manuel

---

## Introduction

---

Le présent manuel contient des instructions détaillées et des remarques relatives au fonctionnement et à l'utilisation de l'appareil. Pour votre sécurité et dans votre intérêt, veuillez le lire attentivement avant toute utilisation. Conservez ce manuel dans un endroit accessible afin de pouvoir le consulter rapidement.

---

## Symboles utilisés dans ce manuel

---

Ce manuel utilise les symboles suivants :

### ★ Important

Signale les points importants pour l'utilisation des fonctions. Ce symbole signale les points pour lesquels le non-respect des instructions peut rendre le produit ou le service inutilisable ou entraîner une perte de données. Assurez-vous de lire ces explications.

### ↓ Remarque

Indique des explications complémentaires relatives aux fonctions du produit et des instructions pour résoudre les erreurs d'utilisation.

[ ]

Indique le nom des touches apparaissant sur l'écran ou le panneau de commande de l'appareil.

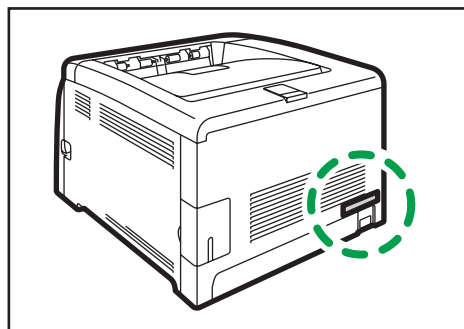
---

## Informations relatives à un modèle d'imprimante

---

Cette section explique comment identifier la région de l'appareil.

L'appareil comporte sur sa partie arrière une étiquette située à l'emplacement indiqué ci-dessous. Cette étiquette contient des informations qui indiquent l'appartenance géographique de l'appareil. Lisez-la.



DUE202

---

Les informations suivantes sont spécifiques à la zone géographique. Lisez les informations figurant sous le symbole qui correspond à la zone géographique de l'appareil.

 **Region A** (principalement l'Europe et l'Asie)

Si l'étiquette contient les informations suivantes, votre appareil est un modèle de la Région A :

- CODE XXXX -27
- 220–240 V

 **Region B** (principalement l'Amérique du Nord)

Si l'étiquette contient les informations suivantes, votre appareil est un modèle de la Région B :

- CODE XXXX -17
- 120–127 V

#### **Remarque**

- Les dimensions sont fournies dans ce manuel dans deux unités de mesure : en mètre et en pouce (inch). Si l'appareil est un modèle de la région A, référez-vous aux unités métriques. Si l'appareil est un modèle de la région B, référez-vous aux dimensions en pouces.

---

## Clause de non-responsabilité

---

Dans le cadre prévu par la loi, en aucun cas le fabricant ne peut être tenu responsable de tout dommage pouvant découler de pannes de cet appareil, de pertes de données enregistrées, ou de l'utilisation ou de la non utilisation de ce produit et des manuels utilisateurs fournis avec celui-ci.

Assurez-vous de disposer d'une copie ou une sauvegarde des données enregistrées sur l'appareil. Il est possible que des documents ou des données soient effacés en raison d'erreurs d'utilisation ou de dysfonctionnements de l'appareil.

En aucun cas le fabricant ne pourrait être tenu responsable des documents que vous aurez créés à l'aide de cet appareil ou des résultats des données exécutées par vos soins.

---

## Remarques

---

Le contenu de ce manuel peut faire l'objet de modifications sans avertissement préalable.

Deux types d'unités de mesure sont employés dans ce manuel.

Certaines illustrations de ce manuel peuvent être légèrement différentes de l'appareil.

Il est possible que certaines options ne soient pas disponibles dans certains pays. Pour plus de détails, veuillez contacter votre revendeur.

Selon votre pays de résidence, certaines unités peuvent être en option. Pour plus de détails, veuillez contacter votre revendeur.

Pour des documents de bonne qualité, le fournisseur recommande l'utilisation de son toner.

---

Le fournisseur ne pourra être tenu responsable de tout dommage ou frais pouvant résulter de l'utilisation de pièces autres que les pièces d'origine du fournisseur avec vos produits bureautiques.

---

## Remarque à l'attention de l'administrateur

---

### Mot de passe

---

Certaines configurations de cet appareil peuvent être protégées par un mot de passe afin d'éviter que d'autres personnes ne procèdent à des modifications qui n'auraient pas été autorisées. Nous vous recommandons vivement de créer votre propre mot de passe immédiatement.

Les opérations suivantes peuvent être protégées par un mot de passe :

- Accès au menu [Paramètres réseau], [Assist.inst.Wi-Fi] ou [Outils admin.] à l'aide du panneau de commande

Les paramètres d'usine par défaut vous permettent d'accéder à ces menus sans mot de passe.

Les paramètres nécessaires à la création d'un mot de passe peuvent être trouvés dans les [Outils admin.].

- Configurer le menu [Paramètres système], [Paramètres réseau], [Paramètres IPsec] ou [Outils administrateur] via Web Image Monitor

Les paramètres d'usine par défaut vous permettent de configurer l'appareil via Web Image Monitor sans mot de passe.

Les paramètres pour créer un mot de passe peuvent être trouvés dans [Param. administrateur].

Pour en savoir plus sur la création de mots de passe, voir P. 133 "Configuration des paramètres administrateur".

### Restriction utilisateur

---

Vous pouvez limiter l'utilisation de certaines fonctions de cet appareil aux utilisateurs disposant d'une authentification adéquate.

Via Web Image Monitor, vous pouvez sélectionner les fonctions que vous souhaitez restreindre et enregistrer les utilisateurs qui peuvent utiliser ces fonctions après authentification.

#### Remarque

- Pour en savoir plus sur la création de mots de passe et la configuration des paramètres de restriction d'utilisation, voir P. 113 "Restreindre les fonctions de l'appareil en fonction de l'utilisateur".

---

## Liste des options

---

Liste d'options	Désignée comme suit
Unité d'alimentation papier TK1220	Unité d'alimentation papier

### ⬇ Remarque

- Si l'unité d'alimentation papier est installée, « Magasin 2 » apparaît sur le panneau de commande de l'appareil.

---

## À propos de l'adresse IP

---

Dans ce manuel, le terme « Adresse IP » renvoie aussi bien aux environnements IPv4 qu'IPv6. Veuillez vous reporter aux instructions qui concernent votre environnement.

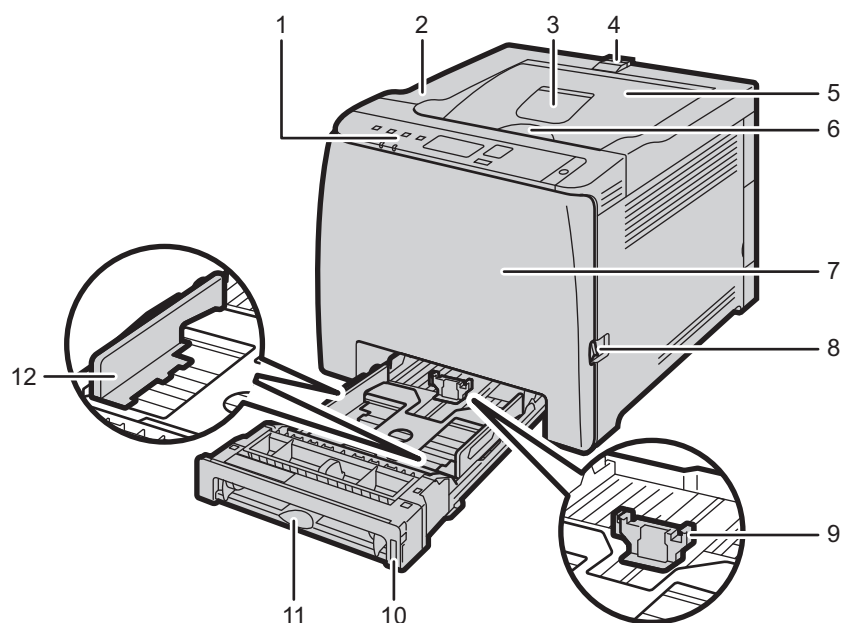
# 1. Présentation de l'appareil

Ce chapitre traite des préparatifs préalables à l'utilisation de l'appareil et des instructions d'utilisation.

## Guide des composants

Cette section présente les noms des différentes pièces sur le côté avant et le côté arrière de l'appareil et passe en revue leurs fonctions.

### Extérieur : vue avant



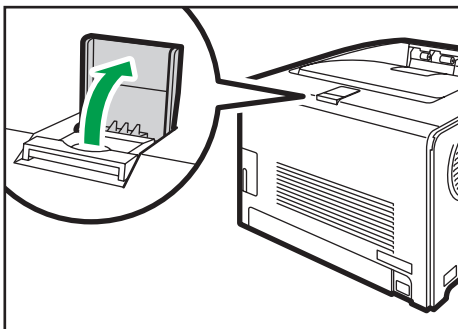
ECB102

N°	Nom	Description
1	Panneau de commande	Comprend les touches permettant d'utiliser l'appareil, ainsi que les voyants qui en affichent l'état.
2	Capot supérieur	Ouvrez ce capot pour remplacer la cartouche d'impression.
3	Extension du réceptacle standard	Utilisez ceci pour prendre en charge les feuilles qui deviennent courbées après leur impression. Retournez l'extension en poussant vers le bas l'extrémité dirigée vers l'arrière de l'appareil.

N°	Nom	Description
4	Guides de butée	Tirez sur ce guide pour éviter que le papier ne tombe lors de l'impression d'une grande quantité de papier à la fois. Le guide peut être ajusté au format A4/Letter ou Legal.
5	Réceptacle standard	Les feuilles distribuées sont empilées ici, face imprimée vers le bas.
6	Levier d'ouverture du capot supérieur	Ouvrez ici pour remplacer les cartouches d'impression.
7	Couverture avant	Ouvrez ce capot pour remplacer la cartouche de toner usagé ou pour retirer du papier coincé.
8	Levier d'ouverture du capot avant	Pour ouvrir le capot avant, tirez ce levier sur la droite de l'appareil.
9	Guide arrière	Réglez ce guide en fonction du format papier.
10	Magasin 1	Ce magasin peut contenir jusqu'à 250 feuilles de papier ordinaire.
11	Bypass	Chargez le papier ici, feuille par feuille.
12	Guide latéral	Réglez ce guide en fonction du format papier.

#### ↓ Remarque

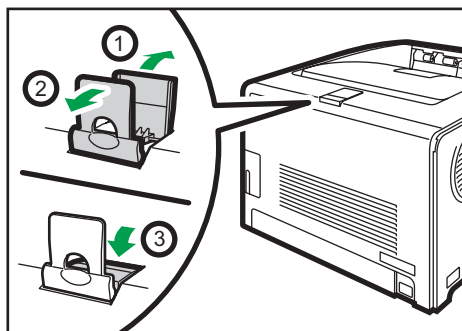
- Tirez sur le loquet comme indiqué ci-après pour éviter que les impressions au format A4 ou Letter ne tombent.



DUE209

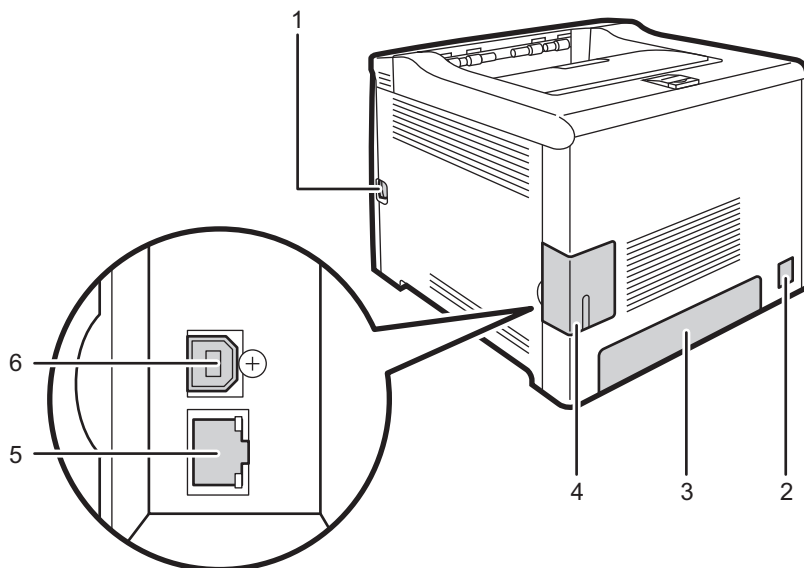
- Tirez sur le loquet comme indiqué ci-après pour éviter que les impressions au format Legal ne tombent.





DUE210

## Extérieur : Vue arrière

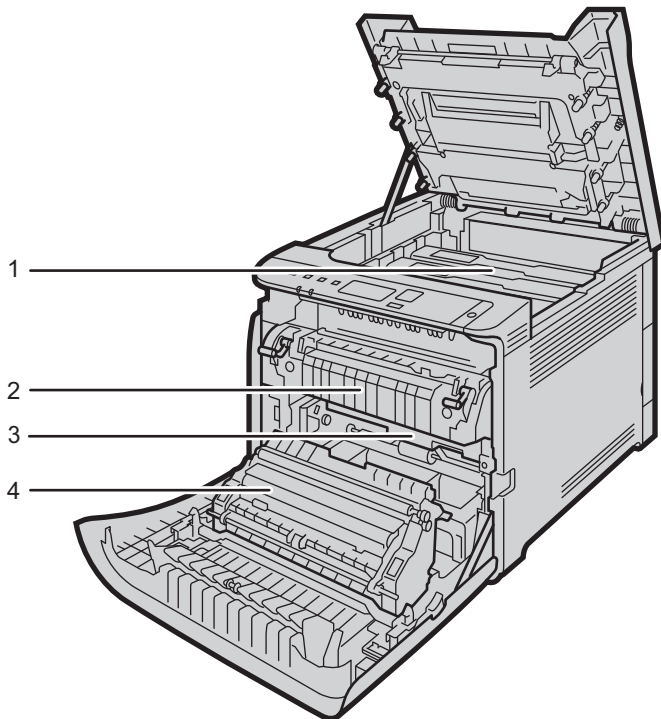


ECB105

N°	Nom	Description
1	Levier d'ouverture du capot avant	Pour ouvrir le capot avant, tirez ce levier sur la droite de l'appareil.
2	Prise électrique	Pour connecter le cordon d'alimentation à l'appareil.
3	Capot arrière	Retirez ce capot lors du chargement de papier d'un format plus long que le format A4 dans le magasin 1.
4	Capot de câble	Retirez ce capot lors de la connexion de câbles à l'appareil.

N°	Nom	Description
5	Port Ethernet	Permet de connecter l'appareil au réseau via un câble d'interface réseau.
6	Port USB	Permet de connecter l'appareil à l'ordinateur via un câble USB.

## Intérieur



ECB106

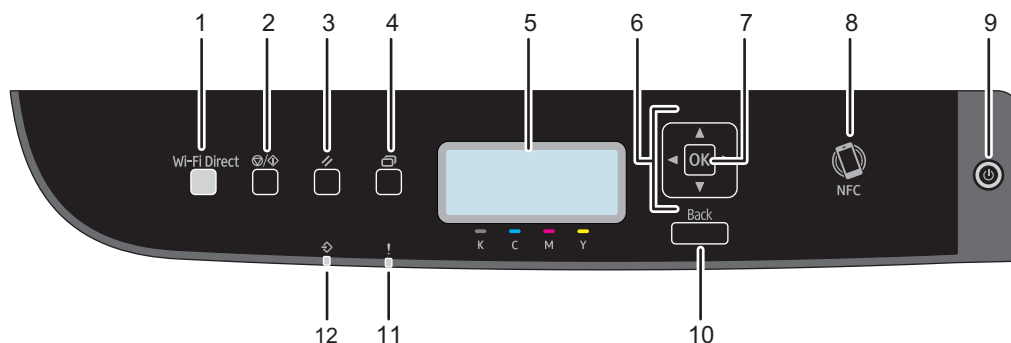
N°	Nom	Description
1	Cartouche d'impression	Installez les cartouches d'impression par l'arrière de l'appareil, dans l'ordre cyan (C), magenta (M), jaune (J) et noir (N). Les messages apparaissent sur l'écran lorsque les cartouches d'impression ont besoin d'être remplacées ou lorsque de nouvelles doivent être préparées.

N°	Nom	Description
2	Unité de fusion	Fusionne le toner sur le papier. Il peut être nécessaire de déplacer cette unité pour vérifier si du papier est coincé, ou pour retirer le papier coincé.
3	Cartouche de toner usagé	Elle recueille le toner utilisé durant l'impression.
4	Unité de transfert	Vous devez retirer ceci lorsque vous remplacez la cartouche de toner usagé.

#### Remarque

- Pour en savoir plus sur les messages qui apparaissent à l'écran lorsque des consommables doivent être remplacés, voir P. 161 "Messages d'erreur et d'état sur le panneau de commande".

## Panneau de commande



ECB201

N°	Nom	Description
1	Touche [Wi-Fi Direct]	Si vous appuyez sur cette touche alors que le Wi-Fi est désactivé, le Wi-Fi s'active et l'appareil redémarre automatiquement. Lorsque le Wi-Fi est activé, appuyez sur cette touche pour activer ou désactiver la fonction Wi-Fi Direct.  Ce témoin s'éclaire en bleu lorsque la fonction Wi-Fi Direct est activée. Après un appui long sur la touche, configurez le WPS à l'aide du code PIN ou en mode PBC. Pour plus d'informations, reportez-vous au Manuel d'installation.

N°	Nom	Description
2	Touche [Stop/Start]	Appuyez sur cette touche pour ne plus recevoir de données entrantes issues de l'ordinateur.
3	Touche [Job Reset]	Appuyez sur cette touche pour annuler un travail en cours d'impression ou de réception.
4	Touche [Menu]	Appuyez sur cette touche pour configurer ou vérifier les paramètres de l'appareil. Appuyez sur la touche [Menu] une nouvelle fois pour retourner à l'écran initial.
5	Écran	Affiche le statut actuel et les messages.
6	Touches de défilement	Appuyez sur ces touches pour déplacer le curseur dans les directions indiquées.
7	Touche [OK]	Appuyez sur cette touche pour valider les paramètres et leur valeur respective, ou pour passer au niveau suivant du menu.
8	NFC	Vous permet de connecter un périphérique intelligent à l'appareil lorsque vous activez la fonction NFC sur un périphérique intelligent à l'aide de l'application correspondante sur l'appareil.
9	Touche [Alimentation]	Appuyez pour mettre l'alimentation principale sous et hors tension. Pour mettre l'appareil hors tension, maintenez cette touche enfoncée pendant au moins trois secondes. Ce voyant s'allume en bleu lorsque l'appareil est sous tension. Si le système de l'appareil est occupé, il ne sera pas possible de mettre l'appareil hors tension, même si vous maintenez cette touche enfoncée pendant trois secondes. Le cas échéant, maintenez simultanément enfoncées les touches [Retour] et [Alimentation] pendant au moins trois secondes pour effectuer une mise à jour forcée de l'appareil. N'appuyez pas involontairement sur la touche [Alimentation] dans les 3 minutes suivant le débranchement du cordon d'alimentation.
10	Touche [Précédent]	Appuyez sur cette touche pour annuler la dernière opération ou pour retourner au menu précédent de l'arborescence du menu.

N°	Nom	Description
11	Voyant Alarme	Ce voyant s'allume en rouge lorsqu'une erreur survient. Vérifiez le message d'erreur affiché. Clignote en jaune lorsque le toner est presque épuisé.
12	Voyant Données entrantes	Ce voyant clignote lorsque l'appareil reçoit des données d'un ordinateur. Ce voyant s'allume lorsqu'un fichier à impression sécurisée est stocké dans l'appareil.

# Installation des options

Cette section explique comment installer les options.

1

## Installation de l'unité d'alimentation papier

### **AVERTISSEMENT**

- Le fait de toucher les broches de la prise du cordon d'alimentation avec un objet métallique constitue un risque d'incendie ou d'électrocution.
- Il est dangereux de manipuler la prise du cordon d'alimentation en ayant les mains humides. Cela risquerait de provoquer une électrocution.

### **ATTENTION**

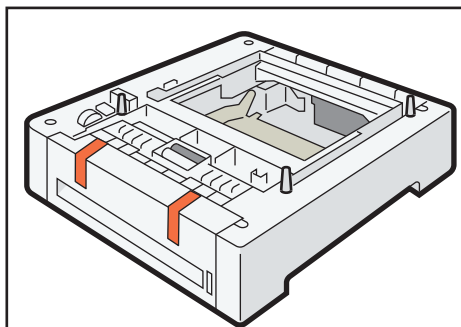
- Avant d'installer ou de supprimer des options, débranchez toujours les cordons d'alimentation de la prise murale et attendez que l'unité principale refroidisse complètement. Le non-respect de ces précautions risque d'entraîner des brûlures.
- L'imprimante pèse environ 25 kg (56 lb.). Lorsque vous déplacez l'imprimante, utilisez ses poignées latérales, et soulevez-les lentement en même temps.
- Soulevez délicatement l'unité d'alimentation papier : un déplacement brutal ou une chute de l'imprimante peut provoquer des blessures.
- Avant de déplacer l'imprimante, débranchez le cordon d'alimentation de la prise murale. Si le cordon est débranché brusquement, cela peut l'endommager. Les prises ou cordons endommagés peuvent entraîner un risque de choc électrique ou d'incendie.

### **Important**

- Le magasin 1 est nécessaire pour imprimer en utilisant l'unité d'alimentation papier en option. Sans le Magasin 1, des incidents papier peuvent se produire.
- L'appareil doit toujours être soulevé par deux personnes.
- Ne tenez pas l'appareil par son magasin lorsque vous le soulevez.

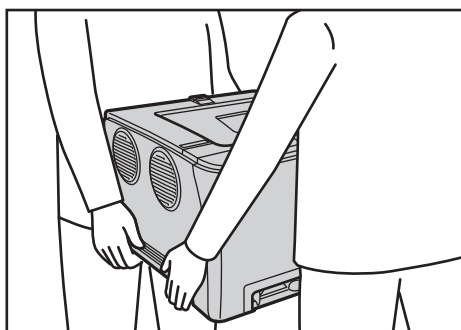
1. Confirmez la véracité de ce qui suit : L'appareil est débranché de la prise murale.

2. Retirez le ruban adhésif de l'unité d'alimentation papier en option.



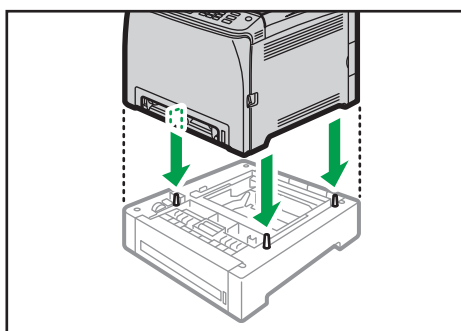
DPP210

3. En se tenant à l'avant et à l'arrière de l'appareil, deux personnes sont en mesure de le soulever à l'aide des poignées latérales.



DUD470

4. L'unité d'alimentation papier en option comporte trois broches de centrage verticales. Alignez les trous de l'appareil sur les chevilles, puis abaissez lentement l'appareil.



ECC107

5. Rebranchez le cordon de l'appareil dans la prise murale, puis mettez-le sous tension.

**Remarque**

- Après avoir installé l'unité d'alimentation papier en option, sélectionnez le magasin 2 dans le pilote d'impression. Pour plus de détails, reportez-vous à l'Aide du pilote d'impression.

- Si le nouveau périphérique est listé dans la colonne des options de configuration, cela signifie qu'il a été installé correctement.
- Si l'unité d'alimentation papier en option n'est pas installée correctement, tentez de la réinstaller en répétant la procédure. Si le problème persiste, contactez votre revendeur ou le SAV.
- Pour de plus amples informations sur l'impression de la page de configuration, voir P. 96 "Imprimer liste/rapport".



# À propos des outils d'exploitation

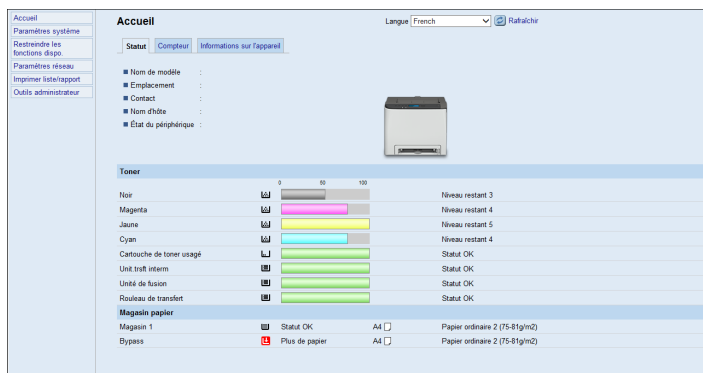
Cette section traite des outils d'opération de cet appareil.

## Panneau de commande

Le panneau de commande est doté de touches de commande de l'appareil.

Pour en savoir plus concernant l'utilisation du panneau de commande, voir P. 75 "Configuration de l'appareil à l'aide du panneau de commande".

## Web Image Monitor



Vous pouvez vérifier l'état de l'appareil et configurer ses paramètres en accédant à l'appareil directement à l'aide de Web Image Monitor.

Pour en savoir plus sur l'utilisation de Web Image Monitor, voir P. 99 "Configuration de l'appareil à l'aide d'utilitaires".

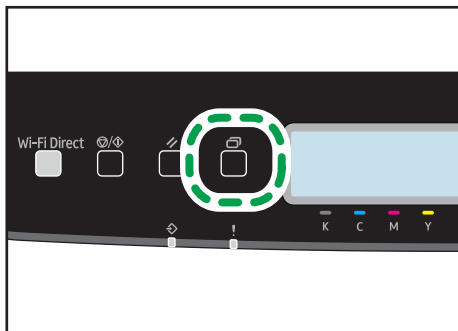
# Utilisation de RICOH Smart Device Connector

1

Pour utiliser RICOH Smart Device Connector, accédez à l'App Store ou à Google Play sur votre système intelligent, puis recherchez et téléchargez l'application « RICOH Smart Device Connector » sur le site.

Consultez l'App Store ou Google Play pour connaître les fonctions que vous pouvez utiliser sur RICOH Smart Device Connector.

## 1. Appuyez sur la touche [Menu].



ECB202

2. Appuyez sur la touche [▲] ou [▼] pour sélectionner [Imprimer liste/rapport], puis appuyez sur la touche [OK].
3. Appuyez sur la touche [▲] ou [▼] pour sélectionner [Page de maintenance], puis appuyez deux fois sur la touche [OK].

La page de maintenance incluant le code QR est imprimée.

## 4. Lancez l'application sur le périphérique intelligent, puis lisez le code QR.

Suivez les instructions s'affichant sur l'application.

Pour plus d'informations sur la connexion d'un périphérique intelligent à l'appareil à l'aide de la technologie NFC (Near-field Communication), voir P. 25 "Connexion d'un périphérique intelligent à l'appareil via NFC".

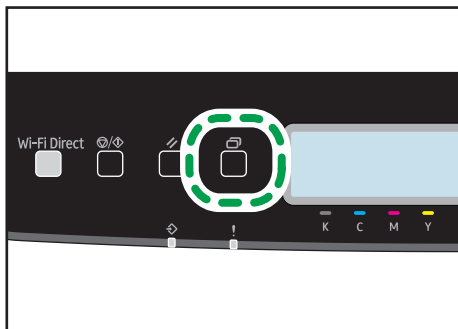
# Connexion d'un périphérique intelligent à l'appareil via NFC

Cette section décrit la procédure de connexion de votre périphérique intelligent à l'appareil via NFC.

1

## Écriture des informations de l'appareil sur la fonction NFC à l'aide d'un périphérique intelligent

1. Configurez la connexion réseau de l'appareil.
2. Accédez à l'App Store ou Google Play depuis votre périphérique intelligent, recherchez et téléchargez l'application correspondant à l'appareil sur le site.
3. Appuyez sur la touche [Menu].



ECB202

4. Appuyez sur la touche [▲] ou [▼] pour sélectionner [Imprimer liste/rapport], puis appuyez sur la touche [OK].
5. Appuyez sur la touche [▲] ou [▼] pour sélectionner [Page de maintenance], puis appuyez deux fois sur la touche [OK].

La page de maintenance incluant le code QR est imprimée.

6. Lancez l'application sur le périphérique intelligent, puis lisez le code QR.
7. Écrivez les informations réseau de l'appareil sur la fonction NFC à l'aide de l'application, puis touchez la fonction NFC à l'aide du périphérique intelligent.

## Utilisation de l'application sur un périphérique intelligent via NFC

1. Démarrez l'application sur le périphérique intelligent, puis touchez la fonction NFC avec le périphérique intelligent.
2. Imprimez à l'aide de l'application correspondant à l'appareil en touchant la fonction NFC ou effectuez une numérisation à l'aide de l'application.



## 2. Caractéristiques papier et ajout de papier

Ce chapitre traite du chargement du papier et des originaux, ainsi que de leurs caractéristiques.

### Flux de travaux pour charger du papier et configurer les types et formats de papier

2

Cette section traite du chargement du papier et des opérations à réaliser suite au chargement du papier. Après avoir suivi les procédures indiquées ci-dessous, vous pouvez imprimer sur le papier chargé dans l'appareil.

1 ► 2 ► 3 Chargez le papier dans le bac à papier.

1 ► 2 ► 3 Spécifiez le type et le format de papier.

1 ► 2 ► 3 Spécifiez le type et le format de papier dans le pilote de l'imprimante.

Pour plus d'informations sur les procédures, reportez-vous à la page suivante.

Procédure	Référence
1	Voir P. 28 "Chargement du papier".
2	<p>Vous pouvez définir le type et le format du papier de deux façons différentes.</p> <ul style="list-style-type: none"><li>Lors de l'utilisation du panneau de commande Voir P. 36 "Définition du type de papier et du format de papier à l'aide du panneau de commande".</li><li>Lors de l'utilisation de Web Image Monitor Voir P. 39 "Spécification du type et du format de papier à l'aide de Web Image Monitor".</li></ul>
3	Voir P. 40 "Définition du type et du format de papier à l'aide du pilote de l'imprimante".

Pour en savoir plus sur le papier pris en charge, voir P. 42 "Papier pris en charge".

## Chargement du papier

Cette section traite du chargement du papier dans le magasin papier ou dans le Bypass.

### **ATTENTION**

- Lors du chargement du papier, veillez à ne pas vous coincer ou blesser les doigts.

Pour en savoir plus sur le papier pris en charge, les précautions de stockage du papier et les zones d'impression, voir P. 42 "Papier pris en charge".

## Chargement du papier dans les magasins 1 et 2

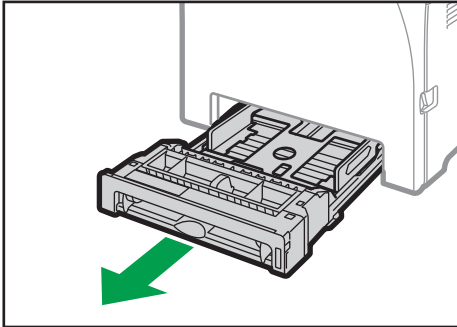
L'exemple suivant décrit la procédure de chargement pour le magasin de papier standard (Magasin 1).

La même procédure s'applique au chargement du papier dans le magasin 2.

### **Important**

- Le papier ondulé risque de se coincer. Aplanissez toutes les ondulations du papier avant de le charger.
- Après avoir chargé le papier dans le magasin, veuillez spécifier le type et le format de papier à l'aide du panneau de commande, afin d'éviter tout problème d'impression. Cet appareil ne détecte pas automatiquement le format papier.
- Veillez à sélectionner le format papier et le sens d'introduction corrects à l'aide de la molette de format du papier sur le magasin. Autrement, l'imprimante pourrait être endommagée, ou des problèmes d'impression pourraient survenir.
- Assurez-vous que la pile de papier ne dépasse pas la marque de limite supérieure à l'intérieur du magasin papier. Une pile trop importante peut entraîner des incidents papier.
- Si des incidents papier se produisent fréquemment, aérez le papier qui se trouve dans le magasin.
- Ne mélangez pas différents types de papier dans le même magasin.
- Une fois le papier chargé, définissez le format du papier à l'aide du panneau de commande ou du format du papier, ainsi que le type de papier à l'aide du panneau de commande. Lorsque vous imprimez un document, définissez les mêmes type et format papier dans le pilote d'impression que ceux spécifiés sur l'imprimante.
- Ne déplacez pas les guides latéraux et le guide arrière en forçant. Vous risqueriez d'endommager le magasin.
- Ne faites pas coulisser le magasin en forçant lors de l'insertion du magasin chargé dans l'imprimante. Sinon, cela risque de déplacer les guides latéraux et arrière du bypass.
- Lorsque vous chargez du papier à étiquettes, chargez-le feuille par feuille.

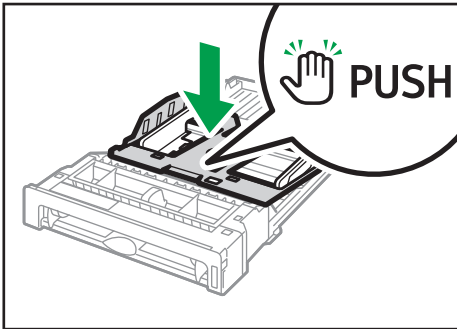
1. Tirez délicatement sur le magasin avec les deux mains pour l'extraire.



ECC076

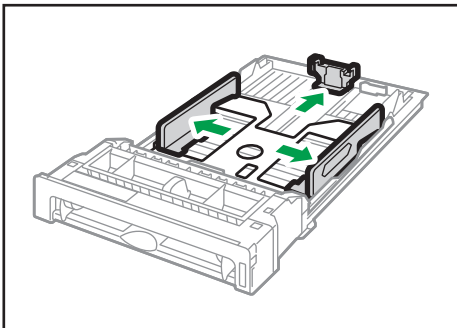
Placez le magasin sur une surface plate.

2. Poussez la plaque métallique vers le bas jusqu'à ce que vous entendiez un déclic.



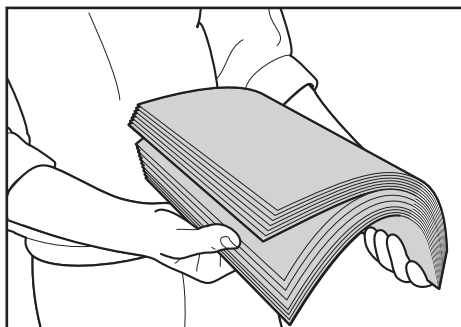
ECC077

3. Alignez les guides latéraux et le guide arrière sur le format papier.



ECC078

**4. Aérez le papier avant de le charger.**

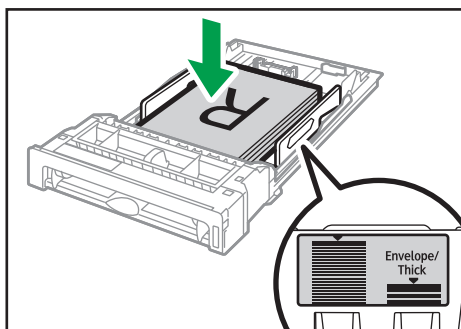


DAC344

**5. Chargez le papier dans le magasin, la face d'impression orientée vers le haut.**

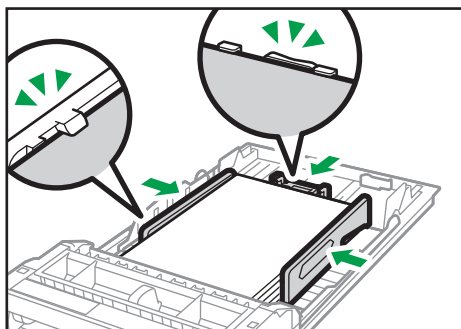
Assurez-vous que la pile de papier ne dépasse pas la limite supérieure indiquée à l'intérieur du magasin.

Assurez-vous que la pile de papier ne dépasse pas la projection sur les guides latéraux. (Magasin 1 uniquement)



ECC108

**6. Vérifiez qu'il n'y ait pas d'écart entre le papier et les guides latéraux et arrière.**

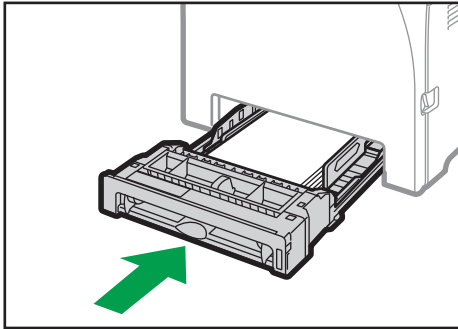


ECC080

**7. Poussez soigneusement le magasin papier directement dans l'appareil.**

Pour éviter les incidents papier, assurez-vous que le magasin est correctement inséré.





ECC081

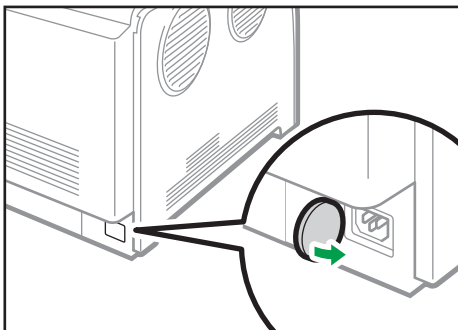
### ↓ Remarque

- La limite supérieure diffère selon le type de papier : papier fin ou papier épais. Regardez l'étiquette placée à l'intérieur du magasin indiquant la limite supérieure.
- L'indicateur de niveau de papier restant, situé sur le côté avant droit du magasin papier, indique approximativement la quantité de papier restante.

## Extension du magasin 1 pour charger du papier

Cette section explique comment charger du papier supérieur au format A4 (297 mm) dans l'appareil.

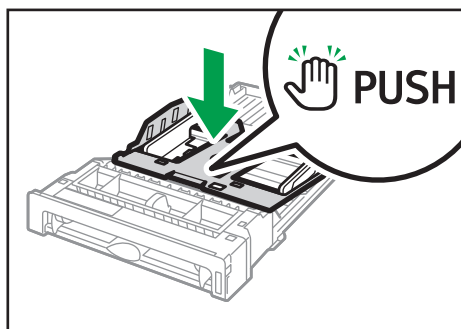
1. Retirez le capot arrière à l'aide d'une pièce.



ECC109

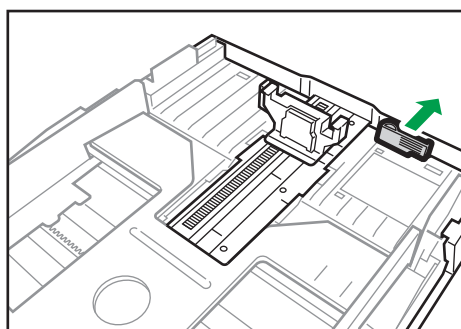
2. Tirez délicatement sur le magasin 1 avec les deux mains pour l'extraire.  
Placez le magasin sur une surface plate.

3. Poussez la plaque métallique vers le bas jusqu'à ce que vous entendiez un déclic.



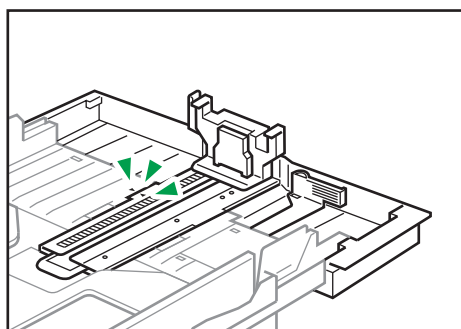
ECC077

4. Pincez l'extension, puis extrayez-la jusqu'à entendre un déclic.



ECC110

Ensuite, vérifiez que les flèches sur l'extension et le magasin sont alignées.



ECC111

5. Suivez les étapes 3 à 7 dans « Chargement du papier dans les magasins 1 et 2 ».

⬇ Remarque

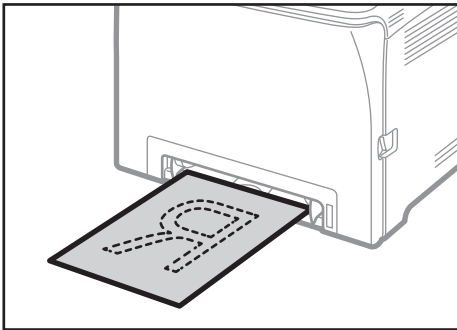
- Pour réinsérer l'extenseur, vous pourriez avoir besoin de le pousser en exerçant une force modérée.

## Chargement de papier dans le Bypass

### ★ Important

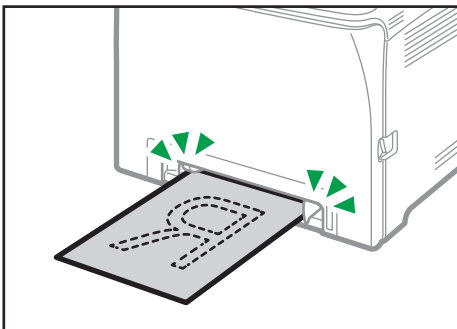
- Veillez à ne pas charger de papier lorsque l'appareil est en train d'imprimer.
- Chargez le papier face à imprimer vers le bas, le bord court en premier.
- Le papier ondulé risque de se coincer. Aplanissez toutes les ondulations du papier avant de le charger.
- Il n'est pas possible d'imprimer Recto/Verso.
- Les magasins 1 et 2 ne sont pas disponibles si du papier est chargé dans le Bypass.
- Vous ne pouvez pas charger de papier dans le Bypass lorsque l'appareil est en mode Économie d'énergie.

#### 1. Insérez le bord supérieur du papier dans l'appareil.



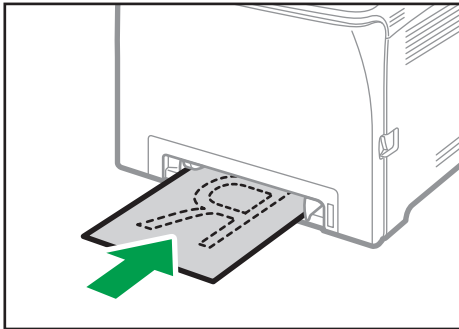
ECC112

#### 2. Ajustez les guides papier en fonction du format de papier.



ECC113

3. Tenez le papier avec vos deux mains, et insérez-le délicatement jusqu'à ce qu'il s'arrête.



ECC114

## Charger des enveloppes

### ★ Important

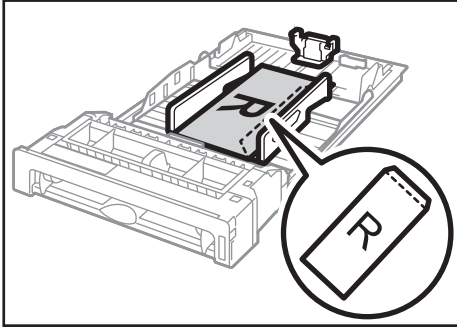
- Évitez d'utiliser des enveloppes autocollantes. Elles pourraient entraîner un dysfonctionnement de l'appareil.
- Vérifiez qu'il n'y a pas d'air dans les enveloppes avant le chargement.
- Ne chargez qu'un seul format et type d'enveloppe à la fois.
- Avant de charger les enveloppes, aplatissez les bords d'attaque (le bord entrant dans l'appareil) en faisant passer un stylo ou une règle dessus.
- Certains types d'enveloppes peuvent provoquer des incidents papier ou des plis ou une mauvaise qualité d'impression.
- La qualité d'impression des enveloppes risque d'être irrégulière si certaines parties d'une enveloppe sont de différentes épaisseurs. Imprimez une ou deux enveloppes pour vérifier la qualité d'impression.
- Dans un environnement chaud et humide, les enveloppes peuvent être froissées à l'impression ou mal imprimées.

Pour plus de détails sur le chargement d'une enveloppe, voir P. 28 "Chargement du papier dans les magasins 1 et 2" et P. 33 "Chargement de papier dans le Bypass". Notez que vous ne pouvez pas charger d'enveloppe dans le magasin 2.

### ↓ Remarque

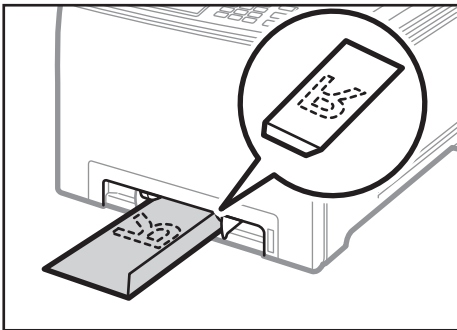
- Si les enveloppes imprimées sortent trop froissées, chargez les enveloppes dans le sens inverse, puis faites tourner l'objet à imprimer de 180 degrés à l'aide du pilote d'impression avant d'imprimer. Pour plus de détails, reportez-vous à l'Aide du pilote d'impression.
- Lors de l'utilisation du magasin 1

- Si le rabat de l'enveloppe est sur un côté court, placez l'enveloppe côté rabat dans le renforcement du magasin. Si le rabat de l'enveloppe est sur un côté long, placez l'enveloppe côté rabat à droite.



ECC118

- Lors de l'utilisation du Bypass
  - Si le rabat de l'enveloppe est sur un côté court, placez l'enveloppe côté rabat sur la partie avant du magasin. Si le rabat de l'enveloppe est sur un côté long, placez l'enveloppe côté rabat à droite.



ECC119

# Définition du type de papier et du format de papier à l'aide du panneau de commande

Cette section explique comment définir le format et le type de papier à l'aide du panneau de commande.

2

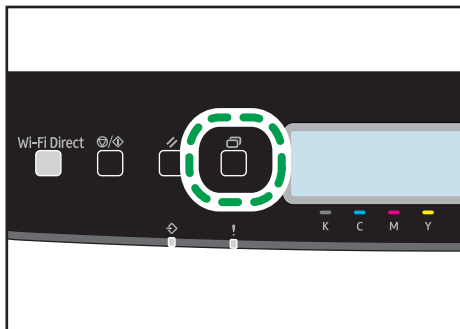
## ↓ Remarque

- Le type et le format de papier peuvent également être définis à l'aide du pilote d'impression. Pour plus de détails, reportez-vous à l'Aide du pilote d'impression.
- Pour les impressions depuis le Bypass ou le magasin 1, vous pouvez sélectionner d'imprimer soit selon les paramètres du pilote d'impression, soit selon les paramètres du panneau de commande avec [Priorité Bypass] ou [Prio. Magasin 1] sous [Paramètres magasin papier]. Pour plus de détails sur [Priorité Bypass] et [Priorité mag. 1], voir P. 88 "Paramètres magasin papier".
- Si [Reprise auto] dans les paramètres système est activée, l'impression s'arrête temporairement en cas d'erreur de type/format de papier. L'impression redémarre automatiquement avec les paramètres effectués avec le panneau de commande au bout de dix secondes. Toutefois, si le format papier spécifié sur le panneau de commande et celui du papier chargé dans le magasin ou le format papier spécifié pour l'impression ne concordent pas lors du redémarrage de l'impression, il est possible qu'un incident papier survienne. Pour en savoir plus sur la [Reprise automatique], voir P. 84 "Paramètres système".

## Définition du type de papier

Cette section explique comment définir un type de papier.

### 1. Appuyez sur la touche [Menu].



2. Appuyez sur la touche [▲] ou [▼] pour sélectionner [Paramètres magasin papier], puis appuyez sur la touche [OK].
3. Appuyez sur la touche [▲] ou [▼] pour sélectionner le paramètre de type de papier pour le magasin souhaité, puis appuyez sur la touche [OK].

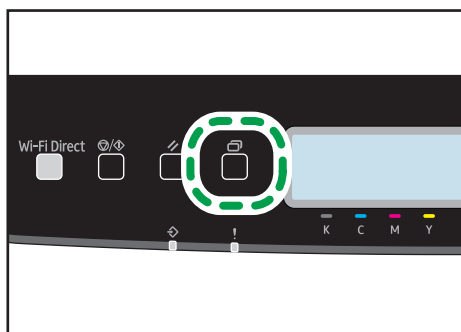
- Appuyez sur la touche [▲] ou [▼] pour sélectionner le type de papier souhaité, puis appuyez sur la touche [OK].
- Appuyez sur la touche [Menu] pour retourner à l'écran initial.

## Définition du format papier standard

Cette section explique comment définir le papier au format standard.

2

- Appuyez sur la touche [Menu].



ECB202

- Appuyez sur la touche [▲] ou [▼] pour sélectionner [Paramètres magasin papier], puis appuyez sur la touche [OK].
- Appuyez sur la touche [▲] ou [▼] pour sélectionner le paramètre de format papier pour le magasin souhaité, puis appuyez sur la touche [OK].
- Appuyez sur la touche [▲] ou [▼] pour sélectionner le format papier souhaité, puis appuyez sur la touche [OK].
- Appuyez sur la touche [Menu] pour retourner à l'écran initial.

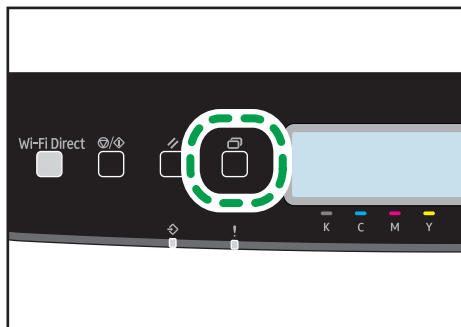
## Spécification d'un format de papier personnalisé

Cette section explique comment définir le papier au format personnalisé.

### ★ Important

- Le papier au format personnalisé ne peut pas être chargé dans le magasin 2.
- Lorsque vous réalisez une impression, veillez à ce que le format de papier spécifié avec le pilote d'impression corresponde au format papier précisé avec le panneau de commande. En cas de décalage de format papier, un message apparaît à l'écran. Pour ignorer cette erreur et imprimer en utilisant un papier non concordant, voir P. 64 "En cas de non concordance du papier".

1. Appuyez sur la touche [Menu].



ECB202

2. Appuyez sur la touche [▲] ou [▼] pour sélectionner [Paramètres magasin papier], puis appuyez sur la touche [OK].
3. Appuyez sur la touche [▲] ou [▼] pour sélectionner le paramètre de format papier pour le magasin souhaité, puis appuyez sur la touche [OK].
4. Appuyez sur la touche [▲] ou [▼] pour sélectionner [Frmt perso.], puis appuyez sur la touche [OK].
5. Appuyez sur la touche [▲] ou [▼] pour sélectionner [mm] ou [Inch], puis appuyez sur la touche [OK].
6. Saisissez la largeur avec la touche [▲] ou la [▼], puis appuyez sur la touche [OK].
7. Saisissez la longueur avec la touche [▲] ou la [▼], puis appuyez sur la touche [OK].
8. Appuyez sur la touche [Menu] pour retourner à l'écran initial.

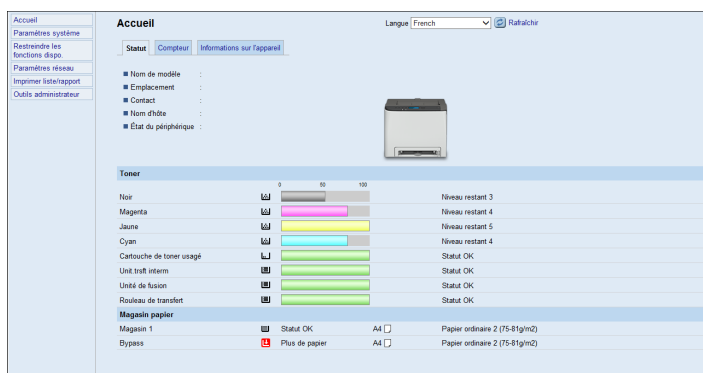


# Spécification du type et du format de papier à l'aide de Web Image Monitor

Cette section traite de la définition des formats et des types de papier à l'aide de Web Image Monitor.

1. Démarrez le navigateur Web, puis accédez à l'appareil en saisissant son adresse IP.

La page d'accueil de Web Image Monitor s'affiche.



2. Cliquez sur [Paramètres système].
3. Cliquez sur l'onglet [Param. de magasin papier].
4. Sélectionnez le type et le format du papier pour le magasin à utiliser.
5. Saisissez le mot de passe de l'administrateur si nécessaire.
6. Cliquez sur [OK].
7. Fermez le navigateur Web.

## Spécification d'un format de papier personnalisé

1. Démarrez le navigateur Web, puis accédez à l'appareil en saisissant l'adresse IP.
2. Cliquez sur [Paramètres système].
3. Cliquez sur l'onglet [Param. de magasin papier].
4. Sélectionnez [Frmt perso.] dans la liste [Format papier].
5. Sélectionnez [mm] ou [inch], puis indiquez la largeur et la longueur.
6. Saisissez le mot de passe de l'administrateur si nécessaire.
7. Cliquez sur [OK].
8. Fermez le navigateur Web.

# Définition du type et du format de papier à l'aide du pilote de l'imprimante

## ★ Important

- Assurez-vous que le type et le format du papier indiqués par le pilote de l'imprimante correspond au type et au format du papier chargé dans le magasin. Étant donné que cet appareil ne détecte pas les formats de papier automatiquement, le type ou le format du papier peuvent être inadaptés et provoquer un défaut d'impression.

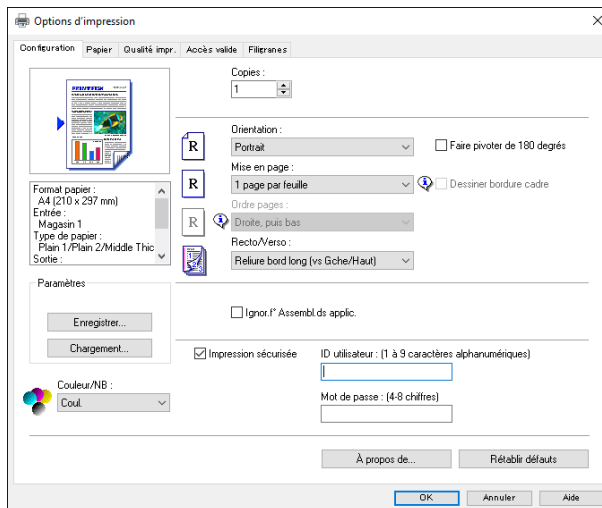
## Sous Windows

La procédure dans cette section est un exemple basé sur Windows 10. La procédure réelle pourra varier en fonction du système d'exploitation que vous utilisez.

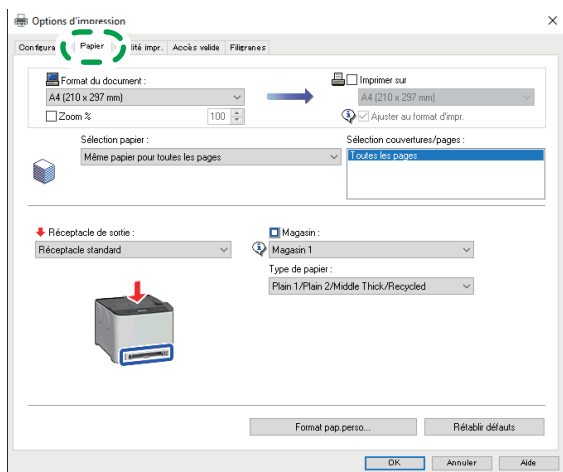
### 1. Ouvrez la boîte de dialogue [Préférences d'impression] depuis le pilote d'impression.

Pour en savoir plus sur l'ouverture des propriétés du pilote d'impression dans [Périphériques et imprimantes], voir P. 61 "Affichage de la boîte de dialogue Préférences d'impression".

La boîte de dialogue [Options d'impression] s'affiche.



## 2. Cliquez sur l'onglet [Papier].



ECB251

3. Dans la liste [Magasin :], sélectionnez le magasin à utiliser pour l'impression.
4. Dans la liste [Type de papier :], sélectionnez le type de papier chargé dans le magasin papier.
5. Cochez la case [Imprimer sur], puis sélectionnez le format du papier chargé dans le magasin papier.  
Décochez la case [Ajuster au format d'impr.], si nécessaire.
6. Cliquez sur [OK].

## Sous OS X/macOS

La procédure dans cette section est un exemple basé sur macOS 10.13. La procédure actuelle peut varier en fonction du système d'exploitation que vous utilisez.

1. Ouvrez le document à imprimer.
2. Sélectionnez [Imprimer...] dans le menu [Fichier].
3. Dans la liste [Imprimante], sélectionnez l'imprimante utilisée.
4. Dans la liste [Format papier], sélectionnez le format du document à imprimer.

## Papier pris en charge

### ★ Important

- Après avoir chargé le papier sur le magasin, spécifiez le type et le format de papier à l'aide du panneau de commande. Cet appareil ne détecte pas automatiquement le format papier.
- Lors du chargement d'un papier au format personnalisé dans le magasin 1 ou le Bypass, indiquez la longueur et la largeur à l'aide du panneau de commande et du pilote de l'imprimante.
- En cas d'impression sur du papier au format personnalisé à partir du Bypass, vous pouvez effectuer une impression sans spécifier le type ou le format du papier sur le panneau de commande en fonction des paramètres de [Priorité Bypass].

### Magasin 1

Type	Taille	Grammage	Capacité*1
Papier ordinaire 1	A4, B5 JIS, A5 LEF, A5 SEF, B6	60 à 163 g/m <sup>2</sup>	250
Papier ordinaire 2	JIS, A6, 8 <sup>1</sup> / <sub>2</sub> × 14, 8 <sup>1</sup> / <sub>2</sub> × 11,	(16 à 43 lb.)	(80 g/m <sup>2</sup> , 20 lb.)
Papier épais moyen	5 <sup>1</sup> / <sub>2</sub> × 8 <sup>1</sup> / <sub>2</sub> , 7 <sup>1</sup> / <sub>4</sub> × 10 <sup>1</sup> / <sub>2</sub> , 8		
Papier recyclé	× 13, 8 <sup>1</sup> / <sub>2</sub> × 13, 8 <sup>1</sup> / <sub>4</sub> × 13,		
Papier épais 1	16K, 4 <sup>1</sup> / <sub>8</sub> × 9 <sup>1</sup> / <sub>2</sub> , 3 <sup>7</sup> / <sub>8</sub> ×		
Papier épais 2	7 <sup>1</sup> / <sub>2</sub> , Env. C5, Env. C6, Env.		
Papier fin	DL, 8 <sup>1</sup> / <sub>2</sub> × 13 <sup>2</sup> / <sub>5</sub> , 8 <sup>1</sup> / <sub>2</sub> ×		
Papier à en-tête	13 <sup>3</sup> / <sub>5</sub>		
Papier préimprimé			
Étiquettes			
Papier préperforé			
Papier Bond			
Papier cartonné			
Papier de couleur			
Enveloppe			

Type	Taille	Grammage	Capacité* 1
Papier ordinaire 1	Format personnalisé : 90 à 216 mm de largeur, 148 à 356 mm de longueur (3,54 à 8,50 inches de largeur, 5,83 à 14,0 inches de longueur)	60 à 163 g/m <sup>2</sup> (16 à 43 lb.)	250 (80 g/m <sup>2</sup> , 20 lb.)
Papier ordinaire 2			
Papier épais moyen			
Papier recyclé			
Papier épais 1			
Papier épais 2			
Papier fin			
Papier à en-tête			
Papier préimprimé			
Étiquettes			
Papier préperforé			
Papier Bond			
Papier cartonné			
Papier de couleur			
Enveloppe			

\* 1 Vous pouvez charger jusqu'à 10 enveloppes.

### Magasin 2 (en option)

Type	Taille	Grammage	Capacité
Papier fin	A4	60 à 105 g/m <sup>2</sup>	500
Papier ordinaire 1	Letter (8 <sup>1</sup> / <sub>2</sub> × 11 inches)	(16 à 28 lb.)	(80 g/m <sup>2</sup> , 20 lb.)
Papier ordinaire 2			
Papier épais moyen			
Papier épais 1			
Papier recyclé			
Papier de couleur			
Papier préimprimé			
Papier préperforé			
Papier à en-tête			

**Bypass**

Type	Taille	Grammage	Capacité
Papier ordinaire 1 Papier ordinaire 2 Papier épais moyen Papier recyclé Papier épais 1 Papier épais 2 Papier fin Papier à en-tête Enveloppe Étiquettes Papier préperforé Papier Bond Papier cartonné Papier de couleur	A4, B5 JIS, A5 LEF, A5 SEF, B6 JIS, A6, $8\frac{1}{2} \times 14$ , $8\frac{1}{2} \times 11$ , $5\frac{1}{2} \times 8\frac{1}{2}$ , $7\frac{1}{4} \times 10\frac{1}{2}$ , $8 \times 13$ , $8\frac{1}{2} \times 13$ , $8\frac{1}{4} \times 13$ , 16K, $4\frac{1}{8} \times 9\frac{1}{2}$ , $3\frac{7}{8} \times 7\frac{1}{2}$ , Env. C5, Env. C6, Env. DL, $8\frac{1}{2} \times 13\frac{2}{5}$ , $8\frac{1}{2} \times 13\frac{3}{5}$	60 à 163 g/m <sup>2</sup> (16 à 43 lb.)	1
Papier ordinaire 1 Papier ordinaire 2 Papier épais moyen Papier recyclé Papier épais 1 Papier épais 2 Papier fin Papier à en-tête Enveloppe Étiquettes Papier préperforé Papier Bond Papier cartonné Papier de couleur	Format personnalisé : 90 à 216 mm de largeur, 148 à 356 mm de longueur (3,54 à 8,50 inches de largeur, 5,83 à 14,0 inches de longueur)	60 à 163 g/m <sup>2</sup> (16 à 43 lb.)	1

**Remarque**

- Dans les cas suivants, veuillez ne pas imprimer sur du papier au format Legal :

- Pilote d'impression PCL  
Lorsque [Gradation :] dans [Qualité impr.] est défini sur [Fin]
- Pilote d'impression PostScript 3  
Lorsque [Qualité impr.] dans [Fonctions imprimante] est paramétré sur [Qualité supérieure]

## Caractéristiques des types de papier

2

Les tableaux ci-dessous décrivent les différents types de papier pouvant être utilisés avec cet appareil.

### ★ Important

- En fonction du type du papier, le toner sèche plus ou moins vite. Avant de manipuler les feuilles imprimées, assurez-vous qu'elles sont tout à fait sèches. Dans le cas contraire, des traînées peuvent apparaître sur le papier.
- La qualité de l'impression ne peut être garantie que si le papier recommandé est utilisé. Pour plus de détails sur le papier recommandé, contactez votre revendeur ou le SAV.

### Papier ordinaire 1

Élément	Description
Épaisseur du papier	66 à 74 g/m <sup>2</sup> (18 à 20 lb.)
Magasin papier pris en charge	Peut être utilisé avec n'importe quel magasin papier.
Format pris en charge en Recto/Verso	A4, B5 JIS, 8 <sup>1</sup> / <sub>2</sub> × 14, 8 <sup>1</sup> / <sub>2</sub> × 11, 7 <sup>1</sup> / <sub>4</sub> × 10 <sup>1</sup> / <sub>2</sub> , 8 × 13, 8 <sup>1</sup> / <sub>2</sub> × 13, 8 <sup>1</sup> / <sub>4</sub> × 13, 16K, 8 <sup>1</sup> / <sub>2</sub> × 13 <sup>2</sup> / <sub>5</sub> , 8 <sup>1</sup> / <sub>2</sub> × 13 <sup>3</sup> / <sub>5</sub>

### Papier ordinaire 2

Élément	Description
Épaisseur du papier	75 à 81 g/m <sup>2</sup> (20 à 22 lb.)
Magasin papier pris en charge	Peut être utilisé avec n'importe quel magasin papier.
Format pris en charge en Recto/Verso	A4, B5 JIS, 8 <sup>1</sup> / <sub>2</sub> × 14, 8 <sup>1</sup> / <sub>2</sub> × 11, 7 <sup>1</sup> / <sub>4</sub> × 10 <sup>1</sup> / <sub>2</sub> , 8 × 13, 8 <sup>1</sup> / <sub>2</sub> × 13, 8 <sup>1</sup> / <sub>4</sub> × 13, 16K, 8 <sup>1</sup> / <sub>2</sub> × 13 <sup>2</sup> / <sub>5</sub> , 8 <sup>1</sup> / <sub>2</sub> × 13 <sup>3</sup> / <sub>5</sub>

## Papier épais moyen

Élément	Description
Épaisseur du papier	82 à 90 g/m <sup>2</sup> (22 à 24 lb.)
Magasin papier pris en charge	Peut être utilisé avec n'importe quel magasin papier.
Format pris en charge en Recto/Verso	A4, B5 JIS, 8 <sup>1</sup> / <sub>2</sub> × 14, 8 <sup>1</sup> / <sub>2</sub> × 11, 7 <sup>1</sup> / <sub>4</sub> × 10 <sup>1</sup> / <sub>2</sub> , 8 × 13, 8 <sup>1</sup> / <sub>2</sub> × 13, 8 <sup>1</sup> / <sub>4</sub> × 13, 16K, 8 <sup>1</sup> / <sub>2</sub> × 13 <sup>2</sup> / <sub>5</sub> , 8 <sup>1</sup> / <sub>2</sub> × 13 <sup>3</sup> / <sub>5</sub>

## Papier épais 1

Élément	Description
Épaisseur du papier	91 à 105 g/m <sup>2</sup> (24 à 28 lb.)
Magasin papier pris en charge	Peut être utilisé avec n'importe quel magasin papier.
Format pris en charge en Recto/Verso	Aucune
Remarques	Le nombre de pages pouvant être imprimées en une minute équivaut environ à la moitié du papier épais moyen.

## Papier épais 2

Élément	Description
Épaisseur du papier	106 à 163 g/m <sup>2</sup> (28 à 43 lb.)
Magasin papier pris en charge	Magasin 1 et Bypass
Format pris en charge en Recto/Verso	Aucune
Remarques	Le nombre de pages pouvant être imprimées en une minute équivaut environ à la moitié du papier épais moyen.



## Papier fin

Élément	Description
Épaisseur du papier	60 à 65 g/m <sup>2</sup> (16 à 17 lb.)
Magasin papier pris en charge	Peut être utilisé avec n'importe quel magasin papier.
Format pris en charge en Recto/Verso	A4, B5 JIS, 8 <sup>1</sup> / <sub>2</sub> × 14, 8 <sup>1</sup> / <sub>2</sub> × 11, 7 <sup>1</sup> / <sub>4</sub> × 10 <sup>1</sup> / <sub>2</sub> , 8 × 13, 8 <sup>1</sup> / <sub>2</sub> × 13, 8 <sup>1</sup> / <sub>4</sub> × 13, 16K, 8 <sup>1</sup> / <sub>2</sub> × 13 <sup>2</sup> / <sub>5</sub> , 8 <sup>1</sup> / <sub>2</sub> × 13 <sup>3</sup> / <sub>5</sub>

## Papier recyclé

Élément	Description
Épaisseur du papier	75 à 90 g/m <sup>2</sup> (20 à 24 lb.)
Magasin papier pris en charge	Peut être utilisé avec n'importe quel magasin papier.
Format pris en charge en Recto/Verso	A4, B5 JIS, 8 <sup>1</sup> / <sub>2</sub> × 14, 8 <sup>1</sup> / <sub>2</sub> × 11, 7 <sup>1</sup> / <sub>4</sub> × 10 <sup>1</sup> / <sub>2</sub> , 8 × 13, 8 <sup>1</sup> / <sub>2</sub> × 13, 8 <sup>1</sup> / <sub>4</sub> × 13, 16K, 8 <sup>1</sup> / <sub>2</sub> × 13 <sup>2</sup> / <sub>5</sub> , 8 <sup>1</sup> / <sub>2</sub> × 13 <sup>3</sup> / <sub>5</sub>
Remarques	Si l'épaisseur du papier est supérieure à la plage spécifiée, veuillez sélectionner [Papier fin], [Papier ordinaire], [Papier épais 1] ou [Papier épais 2].

## Papier de couleur

Élément	Description
Épaisseur du papier	75 à 90 g/m <sup>2</sup> (20 à 24 lb.)
Magasin papier pris en charge	Peut être utilisé avec n'importe quel magasin papier.
Format pris en charge en Recto/Verso	A4, B5 JIS, 8 <sup>1</sup> / <sub>2</sub> × 14, 8 <sup>1</sup> / <sub>2</sub> × 11, 7 <sup>1</sup> / <sub>4</sub> × 10 <sup>1</sup> / <sub>2</sub> , 8 × 13, 8 <sup>1</sup> / <sub>2</sub> × 13, 8 <sup>1</sup> / <sub>4</sub> × 13, 16K, 8 <sup>1</sup> / <sub>2</sub> × 13 <sup>2</sup> / <sub>5</sub> , 8 <sup>1</sup> / <sub>2</sub> × 13 <sup>3</sup> / <sub>5</sub>
Remarques	Si l'épaisseur du papier est supérieure à la plage spécifiée, veuillez sélectionner [Papier fin], [Papier ordinaire], [Papier épais 1] ou [Papier épais 2].

## Papier préimprimé

Élément	Description
Épaisseur du papier	75 à 90 g/m <sup>2</sup> (20 à 24 lb.)
Magasin papier pris en charge	Magasin 1 et magasin 2
Format pris en charge en Recto/Verso	A4, B5 JIS, 8 <sup>1</sup> / <sub>2</sub> × 14, 8 <sup>1</sup> / <sub>2</sub> × 11, 7 <sup>1</sup> / <sub>4</sub> × 10 <sup>1</sup> / <sub>2</sub> , 8 × 13, 8 <sup>1</sup> / <sub>2</sub> × 13, 8 <sup>1</sup> / <sub>4</sub> × 13, 16K, 8 <sup>1</sup> / <sub>2</sub> × 13 <sup>2</sup> / <sub>5</sub> , 8 <sup>1</sup> / <sub>2</sub> × 13 <sup>3</sup> / <sub>5</sub>
Remarques	Si l'épaisseur du papier est supérieure à la plage spécifiée, veuillez sélectionner [Papier fin], [Papier ordinaire], [Papier épais 1] ou [Papier épais 2].

## Papier préperforé

Élément	Description
Épaisseur du papier	75 à 90 g/m <sup>2</sup> (20 à 24 lb.)
Magasin papier pris en charge	Peut être utilisé avec n'importe quel magasin papier.
Format pris en charge en Recto/Verso	A4, B5 JIS, 8 <sup>1</sup> / <sub>2</sub> × 14, 8 <sup>1</sup> / <sub>2</sub> × 11, 7 <sup>1</sup> / <sub>4</sub> × 10 <sup>1</sup> / <sub>2</sub> , 8 × 13, 8 <sup>1</sup> / <sub>2</sub> × 13, 8 <sup>1</sup> / <sub>4</sub> × 13, 16K, 8 <sup>1</sup> / <sub>2</sub> × 13 <sup>2</sup> / <sub>5</sub> , 8 <sup>1</sup> / <sub>2</sub> × 13 <sup>3</sup> / <sub>5</sub>
Remarques	Si l'épaisseur du papier est supérieure à la plage spécifiée, veuillez sélectionner [Papier fin], [Papier ordinaire], [Papier épais 1] ou [Papier épais 2].

## Papier à en-tête

Élément	Description
Épaisseur du papier	75 à 90 g/m <sup>2</sup> (20 à 24 lb.)
Magasin papier pris en charge	Peut être utilisé avec n'importe quel magasin papier.
Format pris en charge en Recto/Verso	A4, B5 JIS, 8 <sup>1</sup> / <sub>2</sub> × 14, 8 <sup>1</sup> / <sub>2</sub> × 11, 7 <sup>1</sup> / <sub>4</sub> × 10 <sup>1</sup> / <sub>2</sub> , 8 × 13, 8 <sup>1</sup> / <sub>2</sub> × 13, 8 <sup>1</sup> / <sub>4</sub> × 13, 16K, 8 <sup>1</sup> / <sub>2</sub> × 13 <sup>2</sup> / <sub>5</sub> , 8 <sup>1</sup> / <sub>2</sub> × 13 <sup>3</sup> / <sub>5</sub>

Élément	Description
Remarques	N'imprimez pas sur du papier ayant une épaisseur supérieure à la plage spécifiée.

## Papier Bond

2

Élément	Description
Épaisseur du papier	106 à 163 g/m <sup>2</sup> (28 à 43 lb.)
Magasin papier pris en charge	Magasin 1 et Bypass
Format pris en charge en Recto/Verso	Aucune
Remarques	<ul style="list-style-type: none"> <li>Le nombre de pages pouvant être imprimées en une minute équivaut environ à la moitié du papier épais moyen.</li> <li>Si l'épaisseur du papier est supérieure à la plage spécifiée, veuillez sélectionner [Papier épais 1].</li> </ul>

## Papier cartonné

Élément	Description
Épaisseur du papier	106 à 163 g/m <sup>2</sup> (28 à 43 lb.)
Magasin papier pris en charge	Magasin 1 et Bypass
Format pris en charge en Recto/Verso	Aucune
Remarques	<ul style="list-style-type: none"> <li>Le nombre de pages pouvant être imprimées en une minute équivaut environ à la moitié du papier épais moyen.</li> <li>Si l'épaisseur du papier est supérieure à la plage spécifiée, veuillez sélectionner [Papier épais 1].</li> </ul>

## Étiquettes

Élément	Description
Magasin papier pris en charge	Magasin 1 et Bypass
Format pris en charge en Recto/Verso	Aucune
Remarques	<ul style="list-style-type: none"> <li>Le nombre de pages pouvant être imprimées en une minute équivaut environ à la moitié du papier épais moyen.</li> <li>Évitez d'utiliser du papier adhésif où la colle est exposée. La colle peut adhérer aux parties internes de l'appareil, ce qui peut entraîner des problèmes d'alimentation du papier, une détérioration de la qualité d'impression ou une usure prématurée de l'unité photoconductrice de la cartouche d'impression.</li> </ul>

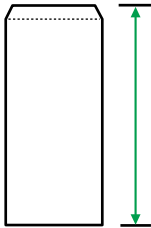
## Enveloppe

Élément	Description
Magasin papier pris en charge	Magasin 1 et Bypass
Format pris en charge en Recto/Verso	Aucune

### Remarques

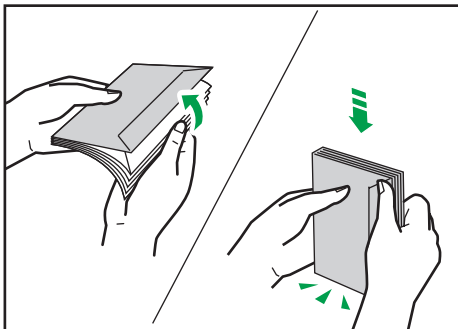
- Évitez d'utiliser des enveloppes autocollantes. Elles pourraient entraîner un dysfonctionnement de l'appareil.
- Le nombre d'enveloppes pouvant être imprimées en une minute équivaut environ à la moitié du papier épais moyen.
- Le papier ne peut être chargé que jusqu'au plus bas des deux repères de limite du Bypass.
- Si les enveloppes imprimées sortent froissées, chargez les enveloppes en sens inverse. Configurez le pilote d'impression pour faire pivoter l'objet à imprimer de 180 degrés. Pour plus d'informations sur le changement d'orientation, consultez l'Aide du pilote d'impression.
- Les facteurs environnementaux peuvent dégrader la qualité d'impression à la fois sur les enveloppes recommandées et non recommandées.
- Si les enveloppes sont fortement courbées après l'impression, aplatissez-les en les courbant dans l'autre sens.

- Après l'impression, les enveloppes ont parfois des plis le long de leurs bords longs et des tâches de toner sur leur face non imprimée. Les images imprimées peuvent également être floues. Lorsque vous imprimez de grandes zones uniformes noires, des bandes peuvent apparaître suite au chevauchement des enveloppes.
- Pour spécifier correctement la longueur d'une enveloppe dont le rabat s'ouvre sur le bord court, veuillez à inclure le rabat ouvert quand vous mesurez.



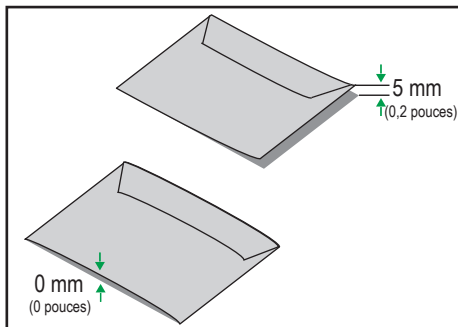
CER112

- Aérez les enveloppes puis alignez leurs bords avant de les charger.



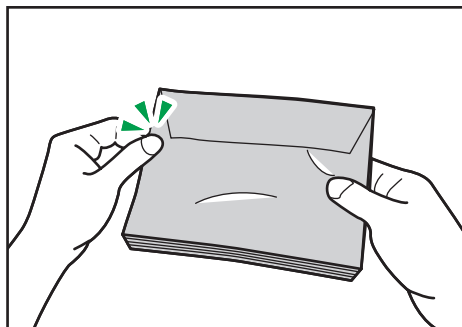
DAC573

- Lorsque vous aérez les enveloppes, veillez à ce qu'elles ne soient pas coincées ensemble. Si elles sont coincées ensemble, séparez-les.
- Lorsque vous aérez les enveloppes, veillez à ce que les rabats des enveloppes ne soient pas collés. S'ils sont collés, séparez-les.
- Avant de charger des enveloppes, aplatissez-les afin que leur courbe ne dépasse pas celle indiquée ci-dessous.



DAC574

- Si la courbe est importante, aplatissez les enveloppes avec vos doigts comme indiqué ci-après.



DAC575

#### ↓ Remarque

- Il est possible que vous ne puissiez pas imprimer en Recto/Verso sur les formats  $8 \times 13$ ,  $8\frac{1}{2} \times 13$ , Folio ( $8\frac{1}{4} \times 13$  inches) ou 16K (195 mm  $\times$  267 mm) dans les situations énumérées ci-après :
  - Pilote d'impression PCL  
Lorsque [Gradation :] dans [Qualité impr.] est paramétré sur Fine
  - Pilote d'impression PostScript 3  
Lorsque [Qualité impr.] dans [Paramètres imprimante] est paramétré sur [Best Quality]

## Types de papiers non recommandés

N'utilisez pas les types de papiers suivants :

- Papier pour imprimantes à jet d'encre
- Papier courbé, plié ou froissé
- Papier courbé ou chiffonné
- Papier déchiré
- Papier froissé
- Papier humide
- Papier sale ou abîmé
- Papier suffisamment sec pour émettre de l'électricité statique
- Papier ayant déjà été imprimé, à l'exception du papier à en-tête préimprimé.

Les dysfonctionnements sont fréquents lorsque vous utilisez du papier imprimé à l'aide d'une imprimante autre que laser (par exemple, copieurs monochromes et couleur, imprimantes à jet d'encre, etc.).

- Papier spécial, tel que le papier thermique et le papier carbone
- Papier au grammage plus élevé ou plus faible que la limite

- Papier à fenêtres, trous, perforations, découpes ou papier gaufré
- Papier pour étiquettes adhésives sur lequel la colle ou la partie gommée est exposée
- Papier avec pinces ou agrafes

#### ↓ Remarque

- Quand vous chargez du papier, faites attention à ne pas toucher la surface du papier.
- Même si le papier est adapté à l'appareil, le papier mal stocké peut entraîner des défauts d'alimentation, une diminution de la qualité d'impression ou des dysfonctionnements.

2

## Stockage du papier

#### ★ Important

- **Stockez le papier de manière appropriée. Un mauvais du stockage du papier risque d'entraîner des incidents papier, une qualité d'impression intérieure ou des dysfonctionnements.**

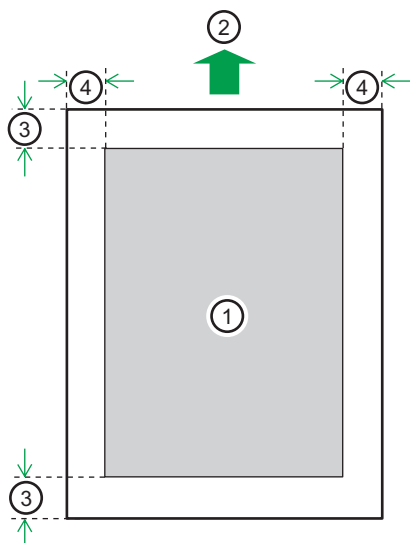
Lors du stockage du papier :

- Conservez le papier à l'abri de l'humidité.
- Ne stockez pas le papier sous l'éclairage direct du soleil.
- Ne stockez pas le papier sur la tranche.
- Stockez le papier restant dans son emballage ou sa boîte.

## Zone imprimable

Le schéma ci-dessous illustre les zones du papier sur lesquelles l'appareil peut imprimer.

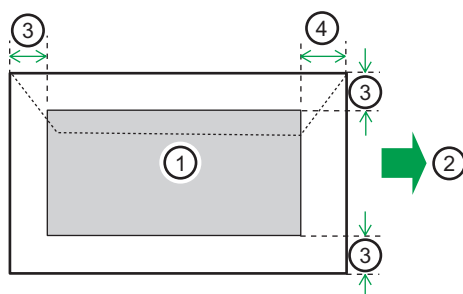
## Depuis le pilote d'impression



DAC571

1. Zone imprimable
2. Sens d'alimentation
3. Environ 4,2 mm (0,2 inches)
4. Environ 4,2 mm (0,2 inches)

## Enveloppe



DAC577

1. Zone imprimable
2. Sens d'alimentation
3. Environ 10 mm (0,4 inch)
4. Environ 15 mm (0,6 inch)

### ↓ Remarque

- L'impression sans bordure n'est pas prise en charge.



- La zone imprimable peut varier en fonction du format papier, du langage d'impression utilisé et des paramètres du pilote d'impression.
- Pour une meilleure qualité d'impression des enveloppes, nous recommandons de prévoir une marge de droite, de gauche, supérieure et inférieure d'au moins 15 mm (0,6 inches).



# 3. Impression de documents

Ce chapitre traite de la définition des paramètres à l'aide du pilote de l'imprimante et de l'impression des documents.

## Ce que vous pouvez faire avec la fonction Imprimante

### Impression Recto/Verso

Vous pouvez imprimer sur les deux faces d'une feuille de papier. Pour plus de détails, reportez-vous à l'Aide du pilote d'impression.



DSG261

### Impression combinée

Vous pouvez combiner plusieurs pages et les imprimer sur une seule feuille de papier. Pour plus de détails, reportez-vous à l'Aide du pilote d'impression.



DSG262

# Paramétrage des options de l'imprimante

Lorsque la communication bidirectionnelle fonctionne correctement, votre ordinateur reçoit automatiquement de l'imprimante des informations sur les paramètres de format papier et d'alimentation papier. Elle vous permet également de vérifier l'état de l'appareil.

---

## Conditions pour les communications bidirectionnelles

---

3

Pour une prise en charge de la transmission bidirectionnelle, les conditions suivantes doivent être respectées :

### En cas de connexion au réseau

- Le port TCP/IP standard doit être utilisé.
- Outre les conditions ci-dessus, une des conditions suivantes doit également être remplie :
  - Le protocole TCP/IP ou le protocole IPP est utilisé. Lorsque vous utilisez le protocole IPP, le nom du port IPP doit inclure l'adresse IP.

### En connexion USB

- L'appareil doit être connecté au port USB de l'ordinateur via le câble d'interface USB.
- L'ordinateur doit prendre en charge la transmission bidirectionnelle.
- La case [Activer la gestion du mode bidirectionnel] doit être cochée, et la case [Activer le pool d'imprimante] ne doit pas être cochée sur l'onglet [Ports] du pilote d'impression.

---

## Si la communication bidirectionnelle est désactivée

---

Cette section explique comment configurer les options et paramètres de format papier pour chaque magasin sur votre ordinateur manuellement.

### Important

- L'autorisation **Gérer les imprimantes** est requise pour modifier les propriétés de l'imprimante. Ouvrez une session en tant que membre du groupe des Administrateurs.

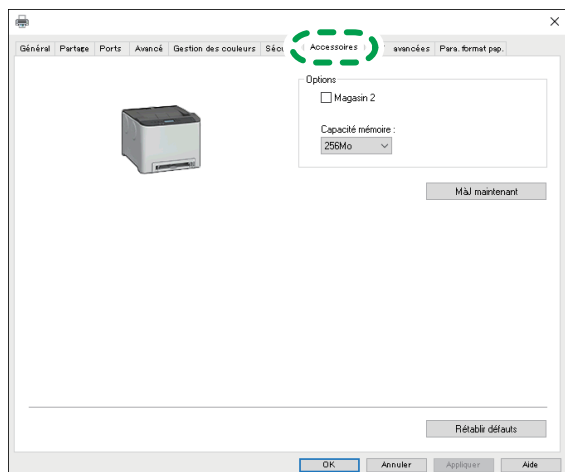
### Sous Windows

---

La procédure dans cette section est un exemple basé sur Windows 10.

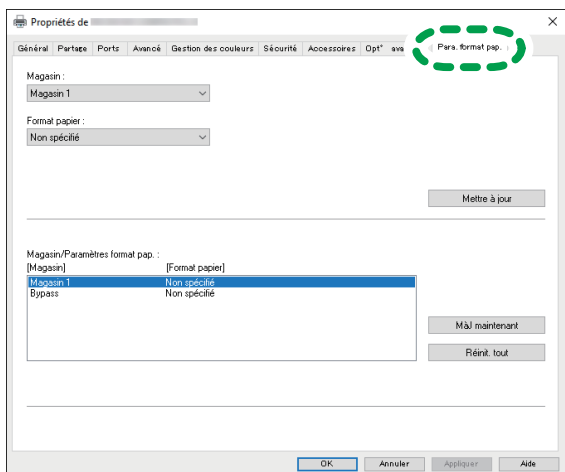
1. Dans le menu [Démarrer], cliquez sur [Panneau de configuration] sous [Système Windows].
2. Cliquez sur [Voir périphériques et imprimantes].

3. Cliquez à l'aide du bouton droit sur l'icône de l'appareil, puis cliquez sur [Propriétés de l'imprimante].
4. Cliquez sur l'onglet [Accessoires].



ECB252

5. Sélectionnez les options installées dans la zone [Options] puis définissez les paramètres requis.
6. Cliquez sur l'onglet [Para. format pap.].



ECC253

7. Dans [Magasin :] sélectionnez les magasins à utiliser, puis dans [Format papier :] sélectionnez le format du papier que vous souhaitez charger dans chaque magasin.  
Cliquez sur [Mise à jour] pour appliquer le paramètre à chacun des magasins.
8. Cliquez sur [Appliquer].
9. Cliquez sur [OK] pour fermer la fenêtre des propriétés de l'imprimante.

## Sous OS X/macOS

---

La procédure suivante est expliquée avec macOS 10.13 en exemple.

1. Lancez les Préférences système.
2. Cliquez sur [Imprimantes et scanners].
3. Sélectionnez l'imprimante que vous utilisez, puis cliquez sur [Options et fournitures...].
4. Cliquez sur [Options], puis définissez les paramètres en fonction des besoins.
5. Cliquez sur [OK].
6. Quittez les préférences système.

# Affichage de la boîte de dialogue Préférences d'impression

Pour modifier les paramètres par défaut du pilote d'impression, définissez les paramètres dans la boîte de dialogue [Préférences d'impression].

Pour modifier les paramètres par défaut de toutes les applications, ouvrez la boîte de dialogue [Préférences d'impression] dans le système d'exploitation. Pour en savoir plus, voir P. 61 "Affichage de la boîte de dialogue des options d'impression depuis le menu [Démarrer]". Pour modifier les paramètres par défaut d'une application particulière, ouvrez la boîte de dialogue [Préférences d'impression] à partir de cette application. Pour en savoir plus, voir P. 61 "Affichage de la boîte de dialogue des options d'impression dans une application".

3

## Affichage de la boîte de dialogue des options d'impression depuis le menu [Démarrer]

Cette section explique comment ouvrir la boîte de dialogue [Options d'impression] dans [Périphériques et imprimantes].

### ★ Important

- Lorsque le pilote d'impression est distribué par le serveur d'impression, les valeurs de paramètre spécifiées par le serveur sont affichées comme valeurs par défaut dans [Paramètres d'impression par défaut...].
  - Vous ne pouvez pas configurer de paramètres d'impression différents pour chaque utilisateur. Les paramètres configurés dans cette boîte de dialogue sont utilisés par défaut.
1. Dans le menu [Démarrer], cliquez sur [Panneau de configuration] sous [Système Windows].
  2. Cliquez sur [Voir périphériques et imprimantes].
  3. Cliquez avec le bouton droit sur l'icône de l'imprimante que vous souhaitez utiliser.
  4. Cliquez sur [Options d'impression].

## Affichage de la boîte de dialogue des options d'impression dans une application

Vous pouvez paramétrer l'imprimante pour une application spécifique. Pour définir les paramètres de l'imprimante pour une application spécifique, ouvrez la boîte de dialogue [Options d'impression] depuis cette application.

Les paramètres affichés dans la boîte de dialogue [Préférences d'impression] ouverte depuis la fenêtre [Périphériques et imprimantes] sont appliqués par défaut dans la boîte de dialogue [Préférences

d'impression] ouverte dans une application. Lors de l'impression depuis une application, modifiez les paramètres selon les besoins.

Les écrans affichés pourront varier en fonction de l'application. La procédure suivante explique comment imprimer des documents depuis une application en utilisant WordPad dans Windows 10 comme exemple.

### Affichage de la boîte de dialogue des préférences d'impression dans une application sous Windows

---

3

1. Cliquez sur [Fichier] dans le coin supérieur gauche de la fenêtre, puis cliquez sur [Imprimer].
2. Dans la liste [Sélectionner l'imprimante], sélectionnez l'imprimante que vous voulez utiliser.
3. Cliquez sur [Options].

#### ⬇ Remarque

- Le mode d'ouverture de la boîte de dialogue [Options d'impression] peut varier en fonction de l'application. Pour plus d'informations, voir l'Aide du pilote d'impression ou les manuels fournis avec l'application.

### Affichage de la boîte de dialogue Préférences d'impression dans une application sous OS X/macOS

---

La procédure suivante est expliquée avec macOS 10.13 en exemple.

1. Ouvrez le document à imprimer.
2. Sélectionnez [Imprimer...] dans le menu [Fichier].
3. Vérifiez que le nom ou l'adresse IP de l'appareil que vous utilisez est sélectionné dans le menu contextuel [Imprimante:].

Si le nom ou l'adresse IP de l'appareil que vous utilisez n'est pas sélectionné sous [Imprimante:], cliquez sur la liste, puis sélectionnez-le.



# Utilisation élémentaire de l'impression

La procédure suivante explique comment procéder à une impression élémentaire.

## ★ Important

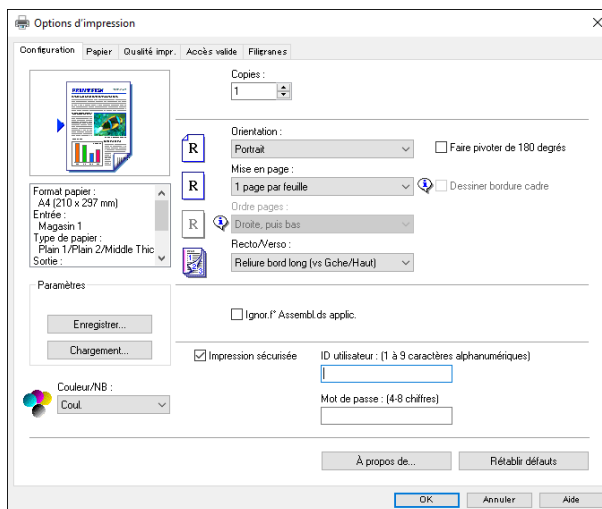
- Le réglage par défaut est l'impression Recto/Verso.

## Sous Windows

La procédure dans cette section est un exemple basé sur Windows 10. La procédure réelle pourra varier en fonction du système d'exploitation que vous utilisez.

Pour plus de détails sur les options d'impression, reportez-vous à l'Aide du pilote d'impression.

1. Ouvrez la boîte de dialogue des propriétés de l'imprimante dans l'application de votre document.



Pour de plus amples informations concernant chaque paramètre, cliquez sur [Aide]. Vous pouvez aussi cliquer sur les icônes d'information pour voir les informations de configuration.

2. Configurez les options d'impression selon les besoins et cliquez sur [OK].

La boîte de dialogue des propriétés de l'imprimante se referme.

3. Cliquez sur [Imprimer].

## Sous MacOS/OS X

La procédure dans cette section est un exemple basé sur macOS 10.13. La procédure actuelle peut varier en fonction du système d'exploitation que vous utilisez.

**1. Ouvrez la boîte de dialogue des propriétés de l'imprimante dans l'application de votre document.**

Pour de plus amples informations, voir P. 62 "Affichage de la boîte de dialogue Préférences d'impression dans une application sous OS X/macOS".

**2. Configurez les options d'impression selon les besoins et cliquez sur [OK].**

La boîte de dialogue des propriétés de l'imprimante se referme.

**3. Cliquez sur [Imprimer].**

**↓ Remarque**

- Lorsque l'impression d'un travail (Couleur/N&B ou N&B uniquement) est restreinte, spécifiez le code utilisateur dans les propriétés de l'imprimante du pilote d'impression avant l'impression. Pour plus d'informations sur le code utilisateur, voir P. 113 "Restreindre les fonctions de l'appareil en fonction de l'utilisateur".
- Vous pouvez préalablement spécifier le magasin papier sélectionné dans [Priorité magasin] sous le menu [Paramètres magasin papier] lorsque les magasins sont automatiquement sélectionnés lors de l'impression. Pour plus d'informations sur [Priorité magasin], voir P. 88 "Paramètres magasin papier".
- Si un incident papier se produit, l'impression s'arrête une fois que la page en cours a été imprimée. Une fois le papier coincé retiré, l'impression reprend automatiquement à partir de la page coincée. Pour plus d'informations sur la manière de retirer le papier coincé, voir P. 167 "Résoudre les incidents papier".

---

## En cas de non concordance du papier

---

L'appareil reporte une erreur si :

- Le format papier ne correspond pas aux paramètres du travail d'impression quand [Magasin :] est défini sur [Sélection magasin auto.].

Il existe deux manières de signaler ces erreurs :

**Continuez à imprimer en utilisant le papier discordant**

Ne pas tenir compte de l'erreur et imprimer sur le papier non-concordant.

**Annulez le travail d'impression**

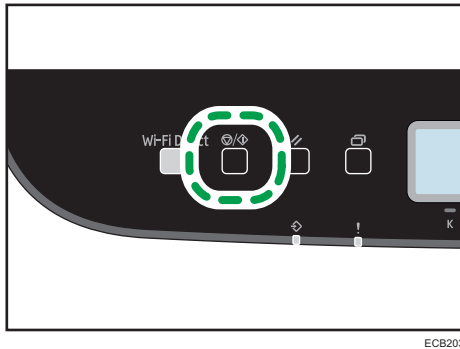
Annulez l'impression.

**Poursuivre l'impression avec le papier qui ne correspond pas**

---

Si le papier est trop petit pour le travail d'impression, l'image imprimée sera coupée.

1. Lorsqu'un message d'erreur est affiché sur le panneau de commandes, appuyez sur la touche [Marche/Arrêt].



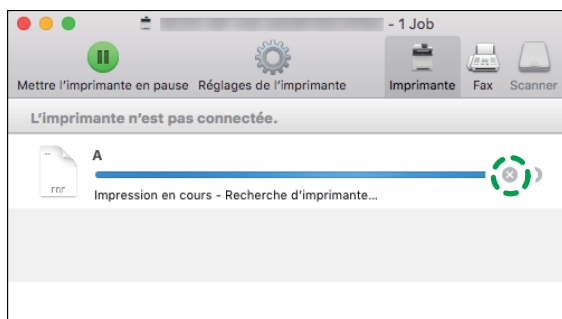
## Annulation d'un travail d'impression

Vous pouvez annuler des travaux d'impression soit en utilisant le panneau de commande de l'appareil soit votre ordinateur, en fonction du statut du travail.

### Annulation d'un travail d'impression avant le début de l'impression

- Windows
  1. Double-cliquez sur l'icône de l'imprimante dans la barre des tâches de votre ordinateur.
  2. Sélectionnez le travail d'impression à annuler, cliquez sur le menu [Document], puis sur [Annuler].
  3. Cliquez sur [Oui].
- OS X et macOS
  1. Lancez les Préférences système.
  2. Cliquez sur [Imprimantes et scanners].
  3. Sélectionnez l'imprimante utilisée, puis cliquez sur [Open Print Queue...].
  4. Sélectionnez la file à supprimer.

### 5. Cliquez sur [×].



ECC272

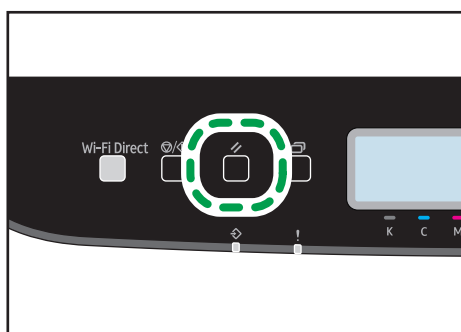
3

#### ↓ Remarque

- Si vous annulez un travail d'impression qui a déjà été traité, il est possible que l'impression se poursuive sur quelques pages d'avant d'être annulée.
- Il est possible que cela prenne quelques instants pour annuler un travail d'impression important.

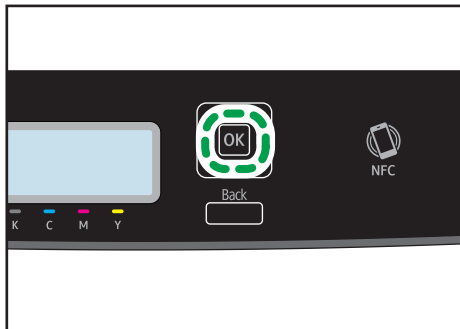
## Annulation d'un travail d'impression en cours d'impression

1. Lorsqu'un message d'erreur est affiché sur le panneau de commande, appuyez sur la touche [Réinitialiser travail].



ECB204

2. Appuyez sur la touche [OK].



ECB205

# Impression de documents confidentiels

Grâce à la fonction d'impression sécurisée, vous pouvez protéger par mot de passe des travaux d'impression.

Cela signifie que votre travail est imprimé seulement une fois que vous avez saisi le mot de passe à l'aide du panneau de commande de l'appareil.

Cette fonction empêche les utilisateurs non autorisés de voir des documents sensibles sur l'appareil.

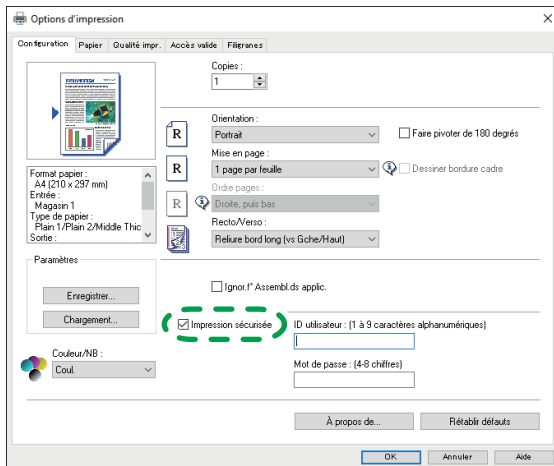
## ★ Important

- Cette fonction est disponible sur le modèle P C301W uniquement.
- Cette fonction est disponible uniquement lors de l'utilisation du pilote d'impression PCL et de l'impression depuis un ordinateur exécutant un système d'exploitation Windows.
- La procédure dans cette section est un exemple basé sur Windows 10.

## Stockage d'un fichier d'impression sécurisée

Cette section explique comment stocker un fichier d'impression sécurisée dans l'appareil à l'aide du pilote d'impression.

1. Ouvrez le fichier que vous souhaitez imprimer sur votre ordinateur.
2. Dans le menu [Fichier], cliquez sur [Imprimer...].
3. Dans la zone [Sélectionner l'imprimante], sélectionnez le nom de cet appareil, puis cliquez sur [Préférences].
4. Cliquez sur l'onglet [Configuration] puis cochez la case Impression sécurisée.



ECC254

Les champs texte [Mot de passe : (4 à 8 chiffres)] et [ID utilisateur : (1 à 9 caractères alphanumériques)] sont alors disponibles.

Le champ texte [ID utilisateur : (1 à 9 caractères alphanumériques)] contient le nom d'utilisateur de connexion du compte de votre ordinateur ou le code utilisateur que vous avez utilisé pour le travail d'impression sécurisée précédent.

**5. Saisissez le mot de passe (de 4 à 8 chiffres) et l'ID utilisateur (de 1 à 9 caractères alphanumériques), puis cliquez sur [OK].**

Le code utilisateur sera utilisé pour identifier votre fichier d'impression sécurisée sur le panneau de commande de l'appareil.

**6. Exécutez une commande d'impression.**

Le travail d'impression est stocké dans l'appareil comme un fichier d'impression sécurisé. Vous pouvez imprimer le fichier en saisissant le mot de passe à l'aide du panneau de commande.

**↓ Remarque**

- Le fichier d'impression sécurisée est automatiquement effacé de la mémoire de l'appareil une fois imprimé ou lorsque l'alimentation est coupée.
- L'appareil peut stocker un maximum de 5 travaux ou de 5 Mo de données d'impression sécurisée à la fois.
- Même si l'imprimante ne peut plus stocker de fichier d'impression sécurisée, l'imprimante conserve tout nouveau fichier d'impression sécurisée pendant la période précisée sous [Impr. sécu.] dans [Dépass. délai E/S] sous [System Settings] avant d'annuler le travail. Pendant cette période, vous pouvez imprimer ou supprimer le nouveau fichier d'impression sécurisée. Vous pouvez également imprimer ou supprimer un fichier d'impression sécurisée existant de sorte que le nouveau fichier d'impression sécurisée puisse être stocké dans l'appareil.

---

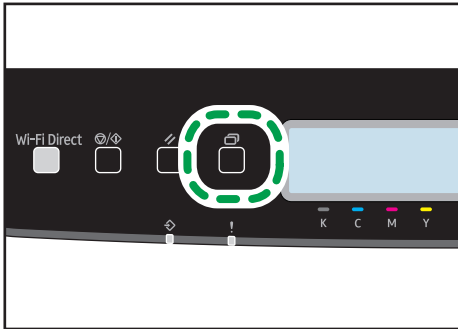
## Impression d'un fichier d'impression sécurisée

---

Lorsqu'un fichier Impr. sécu. est stocké dans l'imprimante, "Travail impress° sécurisée" et "Appuyer sur Menu." s'affichent sur l'écran du panneau de commande de l'imprimante.

Utilisez la procédure suivante pour déverrouiller et imprimer le fichier Impr. sécu..

**1. Appuyez sur la touche [Menu].**



ECB202

**2. Sélectionnez le fichier que vous voulez imprimer à l'aide de la touche [▲] ou [▼], puis appuyez sur [OK].**

Identifiez le fichier Impr. sécu. en vérifiant le tampon de la date et l'ID utilisateur.

**3. Appuyez sur la touche [◀].**

**4. Appuyez sur la touche [▲], [▼], [◀] ou [▶] pour sélectionner le nombre que vous souhaitez saisir, puis appuyez sur la touche [OK].**

Pour utiliser l'application et lancer l'impression d'un fichier d'impression sécurisée, utilisez un périphérique intelligent disposant de l'application correspondant à l'appareil.

**5. Recommencez l'étape 4 pour saisir tous les nombres que vous souhaitez saisir.**

**6. Une fois tous les nombres saisis, appuyez sur la touche [OK].**

Le fichier Impr. sécu. est imprimé.

**↓ Remarque**

- Vous ne pouvez pas imprimer un fichier d'impression sécurisée lorsque l'appareil est en cours d'impression. La machine émet un bip si vous essayez.
- Lors de la saisie d'un mot de passe à l'aide du panneau de commande, l'appareil ne peut pas traiter d'autres travaux d'impression.
- Le fichier d'impression sécurisée est automatiquement effacé de la mémoire de l'appareil une fois imprimé ou lorsque l'alimentation est coupée.

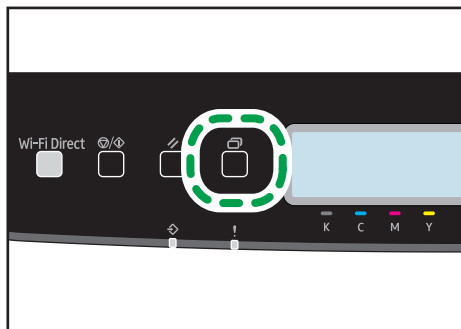
## Suppression d'un fichier d'impression sécurisée

Lorsqu'un fichier Impr. sécu. est stocké dans l'imprimante, "Travail impress° sécurisée" et "Appuyer sur Menu." s'affichent sur l'écran du panneau de commande de l'imprimante.

Exécutez la procédure suivante pour supprimer un fichier Impr. sécu.. Vous n'avez pas besoin de mot de passe pour supprimer un fichier Impr. sécu..



### 1. Appuyez sur la touche [Menu].



ECB202

3

### 2. Appuyez sur la touche [▲] ou [▼] pour sélectionner le fichier que vous souhaitez supprimer, puis appuyez sur la touche [OK].

Identifiez le fichier Impr. sécu. en vérifiant le tampon de la date et l'ID utilisateur.

### 3. Appuyez sur la touche [▶] pour sélectionner [Suppr.].

Le fichier Impr. sécu. est supprimé.

S'il reste des fichiers/journaux Impr. sécu. dans l'imprimante, l'affichage bascule sur la liste de fichiers/journaux Impr. sécu.. S'il n'y en a plus, l'affichage repasse sur l'écran initial.

# Utilisation des diverses fonctions d'impression

Cette section décrit brièvement diverses fonctions d'impression que vous pouvez configurer avec le pilote d'impression pour adapter les impressions à votre objectif.

---

## Fonctions de qualité d'impression

---

3

La qualité d'impression et la tonalité de couleur peuvent être ajustées pour convenir aux données d'impression. Certains paramètres de qualité d'impression que vous pouvez définir sont décrits ci-dessous.

### Impression de documents couleur en noir et blanc.

Le noir produit dans une impression noir et blanc est un noir plus distinct que celui d'une impression couleur.

### Séparation des données d'impression dans CMJN et impression dans une couleur désignée uniquement

Normalement, les quatre couleurs (CMJN) sont utilisées pour l'impression couleur. Si vous ne souhaitez pas utiliser certaines couleurs, vous pouvez désactiver l'utilisation de ces couleurs et imprimer en utilisant uniquement les autres couleurs.

### Économie de toner lors de l'impression (impression en couleur économique)

Vous pouvez économiser du toner en imprimant avec une consommation de toner inférieure.

### Changement de la méthode d'impression d'image

Vous pouvez choisir d'imprimer avec une priorité sur la qualité d'impression ou la vitesse d'impression. Lors de l'impression d'images, plus la résolution est élevée, plus le temps d'impression est long.

### Changer le motif de trame

Un motif de trame est constitué de points utilisés pour simuler une couleur ou une ombre d'une image. Si le motif change, les caractéristiques de l'image changeront également. Vous pouvez sélectionner un motif adapté à l'image à imprimer.

### Changer le motif de profil de couleur

Vous pouvez sélectionner un motif de profil de couleur pour ajuster la tonalité des couleurs en fonction des couleurs affichées à l'écran.

Comme les couleurs sur l'écran de l'ordinateur sont créées en utilisant les trois couleurs RVB alors que les couleurs d'impression sont composées des quatre couleurs CMJN, les couleurs doivent être converties pendant le processus d'impression. Par conséquent les images sur le papier imprimé pourront sembler différentes de celles à l'écran si aucun ajustement n'est réalisé.

## Impressions d'images en échelle de gris en utilisant du noir ou CMJN.

Vous pouvez imprimer des parties noires ou grises d'une image en utilisant uniquement du toner noir, au lieu d'utiliser tous les toners CMJN. Comparé au noir imprimé avec le toner CMJN, cela engendre un noir plus flatteur et plus pur.

## Utilisation d'ICM (correspondance couleur)

Vous pouvez utiliser la fonction ICM de Windows pour reproduire les couleurs qui apparaissent à l'écran aussi fidèlement que possible sur le papier imprimé.

Pour utiliser cette fonction, le profil de couleur doit être ajouté à l'ordinateur. Vous pouvez trouver le profil de couleur dans le dossier ICM stocké dans le CD-ROM du pilote d'impression fourni. Pour plus d'informations sur l'ajout d'un profil couleur, cherchez « profil couleur » dans l'Aide Windows, puis reportez-vous au sujet approprié.

### ⬇ Remarque

- Certaines fonctions décrites ci-dessus risquent de ne pas être disponibles en fonction du pilote d'impression ou du système d'exploitation. Pour plus de détails, reportez-vous à l'Aide du pilote d'impression.

---

## Fonctions de sortie d'impression

---

Vous pouvez préciser la forme des sorties d'impression en fonction de vos objectifs. Cette section décrit brièvement certains paramètres que vous pouvez définir.

### Imprimer plusieurs ensembles d'un document

Vous pouvez imprimer plusieurs ensembles du même document.

### Assembler la sortie en lots de documents

Vous pouvez imprimer des ensembles complets d'un document à plusieurs pages, un ensemble à la fois (P1, P2, P1, P2 ...). Si cette fonction n'est pas utilisée lors de l'impression de plusieurs ensembles, les impressions seront produites en lots de pages (P1, P1, P2, P2 ...). Cette fonction est utile, par exemple, lors de la réalisation de documents de présentation.

### Changement de l'orientation ou rotation de l'image

Vous pouvez changer l'orientation d'une image en portrait ou paysage. Vous pouvez également tourner l'image de 180 degrés. Utilisez la rotation pour éviter qu'une image ne soit imprimée à l'envers lors de l'utilisation de papier avec un haut et un bas prédéfinis (comme le papier à en-tête).

### Imprimer plusieurs pages par feuille

Vous pouvez imprimer plusieurs pages sur une feuille de papier.

Lors de l'utilisation de cette fonction un rapport de réduction adapté est sélectionné automatiquement en fonction du format de papier et du nombre de pages que vous voulez placer sur chaque feuille.

### **Impression des deux côtés du papier (impression recto/verso)**

Vous pouvez imprimer sur les deux faces du papier.

### **Réduction ou agrandissement du document**

Vous pouvez réduire ou agrandir des documents selon un ratio spécifique allant de 25 % à 400 % par pas de 1 %.

Vous pouvez également réduire ou agrandir automatiquement des documents pour correspondre à un format de papier spécifique. Cette fonction est utile, par exemple, lors de l'impression de pages Internet.

Si l'option [Activer pap. grand format] est sélectionnée, les documents A3/11 × 17/B4/8K peuvent être adaptés à un format pris en charge par l'appareil, de sorte à être ensuite imprimés.

### **Non-impression des pages vierges (uniquement avec le pilote d'impression PostScript 3)**

Si un travail d'impression contient des pages vierges, il est possible de ne pas les imprimer.

Veillez noter que ce paramètre a une priorité plus élevée que [Impr. page vierge] sous [Fonction Imprimante] du panneau de commande.

### **Impression avec une page de couverture**

Vous pouvez ajouter une page de couverture au travail d'impression.

Vous pouvez choisir de laisser la page de couverture vierge ou d'imprimer la première page du document sur la couverture. Si une page de couverture est insérée dans un travail recto-verso, vous pouvez également imprimer sur le verso.

Le papier de la couverture peut soit être le même soit différent du reste des pages.

### **Impression sur du papier au format personnalisé**

Vous pouvez imprimer en utilisant du papier de format non standard en définissant le format de papier comme format personnalisé.

Pour spécifier un format papier personnalisé, sélectionnez [Format papier perso.] sur la liste [Format du document :], puis cliquez sur [Format pap.perso...] dans la partie inférieure de la boîte de dialogue pour définir le format papier.

### **Superposer du texte sur des impressions (filigrane)**

Il est possible de superposer un texte en filigrane sur des impressions. Plusieurs filigranes prédéfinis sont fournis. Vous pouvez également créer vos propres filigranes.

#### **↓ Remarque**

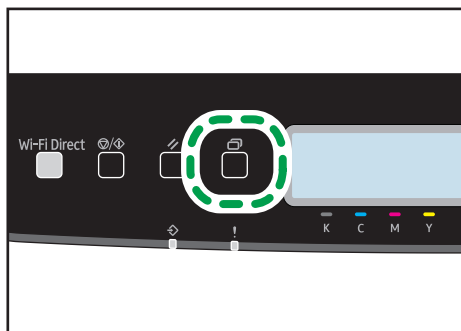
- Certaines fonctions décrites ci-dessus risquent de ne pas être disponibles en fonction du pilote d'impression ou du système d'exploitation. Pour plus de détails, reportez-vous à l'Aide du pilote d'impression.

# 4. Configuration de l'appareil à l'aide du panneau de commande

Ce chapitre traite de la configuration de l'appareil à l'aide du panneau de commande.

## Opération de base

1. Si vous souhaitez définir les paramètres système de l'appareil, appuyez sur la touche [Menu].



ECB202

2. Appuyez sur la touche [▲] ou [▼] pour sélectionner les paramètres que vous souhaitez utiliser.
3. Pour confirmer les éléments de paramétrage et les valeurs affichées, appuyez sur la touche [OK].
4. Pour revenir au champ précédent, appuyez sur la touche [Retour].

## Tableau des menus

Cette section répertorie les paramètres inclus dans chaque menu.

Pour plus d'informations sur la configuration de l'appareil via Web Image Monitor, voir P. 100 "Utilisation de Web Image Monitor".

### ★ Important

- Certains éléments ne seront peut-être pas affichés en fonction du type de modèle ou de la configuration de l'appareil.
- Certains éléments peuvent également être configurés à l'aide de Web Image Monitor.

### Outils admin.

Pour en savoir plus, voir P. 77 "Outils d'admin.".

### Paramètres imprimante

Pour de plus amples informations, voir P. 79 "Fonction Imprimante".

### Param.système

Pour de plus amples informations, voir P. 84 "Paramètres système".

### Paramètres papier du magasin

Pour de plus amples informations, voir P. 88 "Paramètres magasin papier".

### Assist.inst.Wi-Fi

Pour plus d'informations, reportez-vous au Manuel d'installation.

### Paramètres réseau

Pour de plus amples informations, voir P. 92 "Paramètres réseau".

### Imprimer liste/rapport

Pour de plus amples informations, voir P. 96 "Imprimer liste/rapport".

### @Remote

Pour de plus amples informations, voir P. 97 "@Remote".

# Outils d'admin.

## Mode économie d'énergie

- ModeÉco.Énergie 1

L'appareil passe en ModeÉco.Énergie 1 s'il est inactif depuis environ 30 secondes. La restauration est plus rapide à partir du ModeÉco.Énergie 1 qu'à partir de l'état de mise hors tension ou du ModeÉco.Énergie 2, mais la consommation électrique est supérieure en ModeÉco.Énergie 1 qu'en ModeÉco.Énergie 2.

Valeur par défaut : [OFF]

- OFF
- ON

- ModeÉco.Énergie 2

L'appareil passe en mode ModeÉco.Énergie 2 une fois que le délai spécifié pour ce paramètre est écoulé. L'appareil consomme moins d'énergie en ModeÉco.Énergie 2 qu'en ModeÉco.Énergie 1, mais la restauration prend plus de temps à partir du ModeÉco.Énergie 2 qu'à partir du ModeÉco.Énergie 1.

Valeur par défaut : 1 minute

1 à 60 minutes

## Langue

Permet de définir la langue utilisée sur l'écran et dans les rapports.

La valeur par défaut pour ce paramètre est la langue spécifiée lors de la configuration initiale, requise après la mise en marche de l'appareil pour la première fois.

Vous pouvez sélectionner la langue que vous voulez utiliser. Les langues disponibles sont les suivantes:

Anglais, Français, Allemand, Italien, Espagnol, Néerlandais, Suédois, Norvégien, Danois, Finnois, Portugais,

Tchèque, Hongrois, Polonais, Chinois simplifié, Russe, Portugais brésilien,

Turc, Chinois traditionnel, Arabe

## Réinitialiser paramètres

Veillez à ne pas effacer les paramètres par accident.

- Réinit. tous paramètres

Réinitialise les paramètres de l'appareil à leurs valeurs par défaut à l'exception des suivants :

- Paramètres de Langue
- Paramètres réseau

Appuyez sur la touche [OK] pour lancer l'exécution. Appuyez sur la touche [Retour] pour quitter et revenir au niveau précédent de l'arborescence de menu sans effacer les paramètres.

- Réinit. paramètres réseau

Réinitialise les paramètres de réseau sur leurs valeurs par défaut.

Appuyez sur la touche [OK] pour lancer l'exécution. Appuyez sur la touche [Retour] pour quitter et revenir au niveau précédent de l'arborescence de menu sans effacer les paramètres.

#### **Verrou. Outils admin.**

Permet de définir un mot de passe à quatre chiffres pour accéder aux menus [Paramètres réseau], [Assist.inst.Wi-Fi] et [Outils admin.].

N'oubliez pas ce mot de passe.

Valeur par défaut : [OFF]

- ON (0000 à 9999)
- OFF

#### **IPsec**

Permet d'indiquer si l'IPsec est actif ou inactif.

Cette fonction apparaît uniquement lorsqu'un mot de passe est spécifié dans [Verrou. Outils admin.].

Valeur par défaut : [Inactif]

- Inactif
- Actif



# Fonction Imprimante

## Liste/Test d'impression

Imprime des listes indiquant les configurations de l'appareil.

Les listes seront imprimées en utilisant le magasin configuré pour [Imprimante] sous [Priorité magasin] dans [Paramètres magasin papier] sur du papier au format A4 ou Letter.

- Page de configuration  
Imprime les informations générales et les configurations actuelles de l'imprimante.
- Liste des Menus  
Permet d'imprimer la liste de menu de l'imprimante.
- Page de test  
Imprime une page de test pour vérifier les conditions d'impression Recto. La page de test contient les paramètres réseau.
- Liste polices PCL  
Imprime la liste des polices PCL installées.
- Liste polices PS  
Imprime la liste des polices PostScript installées.

4

## Système

### Copies

Configure l'appareil pour imprimer le nombre d'ensembles spécifié.

Ce paramètre est désactivé si le nombre de pages à imprimer est spécifié par le pilote d'impression.

Valeur par défaut : « 1 »

- 1 – 999

### Format papier sec.

Configure l'imprimante pour imprimer sur du papier d'un autre format si le papier précisé n'est pas chargé dans le magasin.

Les formats alternatifs sont prédéfinis sur A4 et Letter.

Valeur par défaut : [OFF]

- OFF
- Auto

### Format page par défaut

Définit le format de papier à utiliser lorsque le format de papier n'est pas précisé dans le travail d'impression.

Par défaut :  **Region A** (Europe et Asie principalement) [**A4**],  **Region B** (Amérique du Nord principalement) [**8<sup>1</sup>/<sub>2</sub> × 11**]

- A4, B5 JIS, A5 SEF, A6, 8<sup>1</sup>/<sub>2</sub> × 14, 8<sup>1</sup>/<sub>2</sub> × 11, 7<sup>1</sup>/<sub>4</sub> × 10<sup>1</sup>/<sub>2</sub>, 8 × 13, 8<sup>1</sup>/<sub>2</sub> × 13, 8<sup>1</sup>/<sub>4</sub> × 13, 16K, Env. C5, Env. C6, Env. DL, B6 JIS, 5<sup>1</sup>/<sub>2</sub> × 8<sup>1</sup>/<sub>2</sub>, 4<sup>1</sup>/<sub>8</sub> × 9<sup>1</sup>/<sub>2</sub>, 3<sup>7</sup>/<sub>8</sub> × 7<sup>1</sup>/<sub>2</sub>, A5 LEF, 8<sup>1</sup>/<sub>2</sub> × 13<sup>2</sup>/<sub>5</sub>, 8<sup>1</sup>/<sub>2</sub> × 13<sup>3</sup>/<sub>5</sub>

### Recto/Verso

Configure l'imprimante pour imprimer des deux côtés du papier selon la méthode de reliure précisée.

Par défaut : [**Aucun**]

- Aucun
- Reliure bord long
- Reliure bord court

### Impr. page(s) vierge(s)

Configure l'imprimante pour imprimer des pages vierges.

Veillez noter que ce paramètre bénéficie d'une priorité inférieure à celle du paramètre page vierge du pilote d'impression.

Lorsque l'impression de la couverture est activée depuis le pilote d'impression, les pages de couverture sont insérées même si vous sélectionnez [**OFF**].

Valeur par défaut : [**ON**]

- ON
- OFF

### B&W Page Detect

Configure l'imprimante pour imprimer toutes les pages monochromes en mode monochrome même si l'impression couleur est spécifiée.

Valeur par défaut : [**ON**]

- ON
- OFF

### Impr. rapport d'erreurs

Permet de paramétrer l'imprimante pour qu'elle imprime une page d'erreur lorsqu'elle détecte une erreur d'imprimante ou de mémoire.

Valeur par défaut : [**OFF**]

- ON

- OFF

## Menu PCL

Définit les conditions lors de l'utilisation de PCL pour l'impression.

### Orientation



Définit l'orientation des pages.

Valeur par défaut : [Portrait]

- Portrait
- Paysage

### Nombre de lignes par page

Définit un nombre de lignes par page compris entre 5 et 128.

Par défaut :  Region **A** (Europe et Asie principalement) [64],  Region **B** (Amérique du Nord principalement) [60]

### Numéro police

Définit l'ID de la police par défaut que vous voulez utiliser entre 0 et 89.

Valeur par défaut : « 0 »

### Taille du point

Définit une taille de point que vous souhaitez utiliser pour la police par défaut (entre 4,00 et 999,75 ; par incréments de 0,25 point).

Valeur par défaut : [12,00 points]

### Espacement police

Définit le nombre de caractères par inch que vous souhaitez utiliser pour la police par défaut (entre 0,44 et 99,99 ; par incréments de 0,01).

Ce paramètre est actif uniquement pour les polices à espacement fixe.

Valeur par défaut : [10,00 d'espacement]

### Jeu de caractères

Indique le jeu de caractères pour la police par défaut. Les jeux disponibles sont les suivants : PC-8, PC-8 D/N, PC-850, PC-852, PC-858, PC8-TK, Win L1, Win L2, Win L5, Desktop, PS Text, VN Intl, VN US, MS Publ, Math-8, PS Math, VN Math, Pifont, Legal, ISO 4, ISO 6, ISO 11, ISO 15, ISO 17, ISO 21, ISO 60, ISO 69, Win 3.0, MC Text, ISO L6, ISO L9, PC-775, PC-1004, Win Baltic, Roman-8, Roman-9, ISO L1, ISO L2, ISO L5

Valeur par défaut : [PC-8]

### Police Courier

Définit une police de type courier.

Valeur par défaut : [**Standard**]

- Standard
- Foncée

### Étend. largeur A4

Configure l'imprimante pour étendre la largeur de la zone imprimable du papier de format A4, réduisant la largeur des marges latérales.

Valeur par défaut : [**OFF**]

- OFF
- ON

### Ajouter retour à la ligne

Configure l'imprimante pour ajouter un retour à la ligne aux différents sauts de ligne de manière à imprimer les données texte lisiblement.

Valeur par défaut : [**OFF**]

- ON
- OFF

### Résolution

Définit la résolution en dpi (points par pouce).

Par défaut : [**600 x 600 1 bit**]

- 600 x 600 1bit
- 600 x 600 2bit
- 600 x 600 4bit

---

## Menu PS

---

### Résolution PS

Définit la résolution en dpi (points par pouce).

Par défaut : [**600 x 600 1 bit**]

- 600 x 600 1bit
- 600 x 600 2bit
- 600 x 600 4bit

### Profil couleur

Définit un profil de couleur.

Valeur par défaut : [**Couleur pleine**]

- OFF

- Aplat de couleur
- Présentation
- Photographique

## Paramètres système

### Temporisation E/S

- USB

Spécifie combien de secondes la machine attend pour imprimer des données, si les données sont interrompues lors de l'envoi depuis l'ordinateur via USB. Si l'appareil ne reçoit pas de nouvelles données dans le délai spécifié, l'appareil imprime uniquement les données reçues. Si l'impression est fréquemment interrompue par des données issues d'autres ports, vous pouvez augmenter le délai.

Valeur par défaut : **[60 sec.]**

- 15 sec.
- 60 sec.
- 300 sec.

- Network (Réseau)

Spécifie combien de secondes l'appareil attend pour imprimer des données, si les données sont interrompues lors de l'envoi depuis l'ordinateur via le réseau. Si l'appareil ne reçoit pas de nouvelles données dans le délai spécifié, l'appareil imprime uniquement les données reçues. Si l'impression est fréquemment interrompue par des données issues d'autres ports, vous pouvez augmenter le délai.

Valeur par défaut : **[60 sec.]**

- 15 sec.
- 60 sec.
- 300 sec.

- Impression sécurisée

Précise combien de secondes l'appareil conserve un nouveau fichier d'impression sécurisée, lorsque l'appareil ne peut plus stocker de fichiers d'impression sécurisée. Pendant cette période, vous pouvez imprimer ou supprimer le nouveau fichier d'impression sécurisée. Vous pouvez également imprimer ou supprimer un fichier d'impression sécurisée existant de sorte que le nouveau fichier d'impression sécurisée puisse être stocké dans l'appareil.

Valeur par défaut : **[60 secondes]**

- 0 à 300 secondes par incréments de 1 seconde

- Port USB fixe

Permet de définir si le même pilote d'impression peut ou non être utilisé pour plusieurs appareils sous connexion USB.

Valeur par défaut : **[OFF]**

- OFF

Vous devez installer le pilote d'impression séparément pour chaque appareil, car un appareil autre que l'appareil original sera détecté en tant que nouveau périphérique lors de sa connexion au port USB.

- ON

Le pilote d'impression que vous avez installé sur votre ordinateur peut être utilisé avec n'importe quel appareil du même modèle que celui initialement utilisé pour l'installation.

- Exp. vers NFC

Permet de spécifier s'il faut synchroniser ou non les données que vous avez configurées à l'aide du panneau de commande et de Web Image Monitor avec les données stockées dans le NFC.

Vous pouvez lire et écrire les données dans le NFC en utilisant l'application correspondant à l'appareil.

Valeur par défaut : **[ON]**

- OFF

Permet de ne pas synchroniser les données configurées à l'aide du panneau de commande et de Web Image Monitor avec les données stockées dans le NFC.

- ON

Permet de synchroniser les données configurées à l'aide du panneau de commande et de Web Image Monitor avec les données stockées dans le NFC.

### Reprise auto

Configure l'imprimante pour ignorer une erreur de format ou de type de papier et pour poursuivre l'impression. L'impression s'arrête temporairement lorsque l'erreur est détectée, et redémarre automatiquement après une dizaine de secondes, avec les paramètres définis sur le panneau de commande. Toutefois, si le format papier spécifié sur le panneau de commande et celui du papier chargé dans le magasin ou le format papier spécifié pour l'impression ne concordent pas lors du redémarrage de l'impression, il est possible qu'un incident papier survienne.

Valeur par défaut : **[OFF]**

- OFF
- ON

### État des consommables

Permet d'afficher des informations sur les consommables.

- Toner

Noir, Magenta, Cyan, Jaune

- Autres consommables

Cartouche d'impression, Unité de fusion, Rouleau trnsfrt, Unité trnsfert interm.

### Faible niveau de toner

Détermine le moment de notification du faible niveau de toner.

- Plus tôt

La notification de niveau bas de toner s'affiche lorsque le nombre de pages pouvant être imprimées avec le toner restant est d'environ 300.

- Normal

La notification de niveau bas de toner s'affiche lorsque le nombre de pages pouvant être imprimées avec le toner restant est d'environ 200.

- Plus tard

La notification de niveau bas de toner s'affiche lorsque le nombre de pages pouvant être imprimées avec le toner restant est d'environ 100.

Valeur par défaut : [Normal]

### N&B Priorité impression

Configure l'appareil pour supprimer la consommation de toner couleur lors de l'impression de pages en noir et blanc.

Valeur par défaut : [OFF]

- OFF
- ON

### Dens./Align.clr

Ajuste automatiquement la densité et l'alignement des couleurs.

### Nettoyage auto

Configure l'appareil pour exécuter un nettoyage périodique de l'intérieur. Il est possible que vous entendiez des bruits pendant le nettoyage. Ce bruit est normal.

Valeur par défaut : [ON]

- OFF
- ON

### Hors tens° auto (principalement pour l'Europe)

L'appareil s'éteint automatiquement s'il reste en mode d'économie d'énergie et ne se connecte pas à l'hôte pendant 2 heures ou plus.

Valeur par défaut : [ON]

- OFF
- ON

### Mode qualité fixation

Définissez ce paramètre sur [Qlté fixat° renforcée] pour augmenter la fusibilité du toner en vue d'améliorer son adhérence, etc.



Valeur par défaut : [**Normal**]

- Normal
- Qualité de fixation améliorée

### **Mode prévention gondolage**

Définissez ce paramètre sur [Gondolage évité] pour réduire le gondolage du papier.

Valeur par défaut : [**Normal**]

- Normal
- Gondolage évité

## Paramètres magasin papier

### Type papier : Magasin 1

Indique le type de papier pour le magasin 1.

Par défaut : [Pap. ord. 2]

- Papier fin, Pap. ord. 1, Pap. ord. 2, Papier épais moyen, Papier épais 1, Papier épais 2, Papier recyclé, Papier de couleur, Papier préimprimé, Papier préperforé, Papier à en-tête, Papier Bond, Papier cartonné, Étiquettes, Enveloppe

### Type de papier : Magasin 2

Indique le type de papier pour le magasin 2.

Ce paramètre ne s'affiche que lorsque l'unité d'alimentation papier en option est installée.

Par défaut : [Pap. ord. 2]

- Papier fin, Pap. ord. 1, Pap. ord. 2, Papier épais moyen, Papier épais 1, Papier recyclé, Papier de couleur, Papier préimprimé, Papier préperforé, Papier à en-tête

### Type de papier : Bypass

Indique le type de papier pour le Bypass

Par défaut : [Pap. ord. 2]

- Papier fin, Pap. ord. 1, Pap. ord. 2, Papier épais moyen, Papier épais 1, Papier épais 2, Papier recyclé, Papier de couleur, Papier préperforé, Papier à en-tête, Papier Bond, Papier cartonné, Étiquettes, Enveloppe

### Priorité mag.

Spécifie, parmi les magasins 1 et 2, le magasin que l'imprimante utilise en premier pour les travaux d'impression.

Si la sélection de magasin automatique est spécifiée pour le travail d'impression et que les magasins 1 et 2 contiennent du papier correspondant au travail d'impression, l'imprimante lance l'impression depuis le magasin spécifié. Si ce magasin n'a plus de papier, l'imprimante passe automatiquement à l'autre magasin pour poursuivre l'impression.

[Magasin 2] n'apparaît que lorsque l'unité d'alimentation papier en option est installée.

Valeur par défaut : [Magasin 1]

- Magasin 1
- Magasin 2

### Format papier : Magasin 1

Indique le format papier pour le magasin 1.


Par défaut :  Region **A** (Europe et Asie principalement) [A4],  Region **B** (Amérique du Nord principalement) [8<sup>1</sup>/<sub>2</sub> × 11]

- A4, A5 SEF, A5 LEF, A6, B5 JIS, B6 JIS,  $8\frac{1}{2} \times 14$ ,  $8\frac{1}{2} \times 13$ ,  $8\frac{1}{2} \times 11$ ,  $8\frac{1}{4} \times 13$ ,  $8 \times 13$ ,  $5\frac{1}{2} \times 8\frac{1}{2}$ ,  $7\frac{1}{4} \times 10\frac{1}{2}$ ,  $8\frac{1}{2} \times 13\frac{2}{5}$ ,  $8\frac{1}{2} \times 13\frac{3}{5}$ ,  $4\frac{1}{8} \times 9\frac{1}{2}$ ,  $3\frac{7}{8} \times 7\frac{1}{2}$ , Env. C5, Env. C6, Env. DL, 16K, Frmt perso.

### Format papier : Magasin 2

Indique le format de papier pour le magasin 2.

Ce paramètre ne s'affiche que lorsque l'unité d'alimentation papier en option est installée.

Par défaut :  **Region A** (Europe et Asie principalement) [**A4**],  **Region B** (Amérique du Nord principalement) [ **$8\frac{1}{2} \times 11$** ]

- A4,  $8\frac{1}{2} \times 11$

### Format papier : Bypass

Indique le format de papier pour le Bypass.

Par défaut :  **Region A** (Europe et Asie principalement) [**A4**],  **Region B** (Amérique du Nord principalement) [ **$8\frac{1}{2} \times 11$** ]

- A4, A5 SEF, A5 LEF, A6, B5 JIS, B6 JIS,  $8\frac{1}{2} \times 14$ ,  $8\frac{1}{2} \times 13$ ,  $8\frac{1}{2} \times 11$ ,  $8\frac{1}{4} \times 13$ ,  $8 \times 13$ ,  $5\frac{1}{2} \times 8\frac{1}{2}$ ,  $7\frac{1}{4} \times 10\frac{1}{2}$ ,  $8\frac{1}{2} \times 13\frac{2}{5}$ ,  $8\frac{1}{2} \times 13\frac{3}{5}$ ,  $4\frac{1}{8} \times 9\frac{1}{2}$ ,  $3\frac{7}{8} \times 7\frac{1}{2}$ , Env. C5, Env. C6, Env. DL, 16K, Frmt perso.

### Priorité Bypass

Spécifie comment les travaux d'impression utilisant le Bypass sont traités.

Valeur par défaut : [**Pilote/Commande**]

- Paramètre(s) appareil

Les paramètres papier configurés à l'aide du panneau de commande de l'appareil sont appliqués à tous les travaux d'impression. Une erreur se produit lorsque les paramètres papier précisés par le pilote d'impression ou la commande d'impression ne correspondent pas aux paramètres de l'appareil.

- Pilote/Commande

Lorsque vous exécutez un travail d'impression en spécifiant le magasin papier, les paramètres papier précisés dans le pilote d'impression ou sur la commande d'impression sont appliqués, quels que soient les paramètres de l'appareil.

- Tout format/type

L'impression a lieu même si les paramètres de type/format de papier de l'imprimante et du pilote d'impression ne correspondent pas. Toutefois, si le papier est trop petit pour le travail d'impression, l'image imprimée sera coupée.

- Tout format/type perso.

L'imprimante imprime les travaux d'impression au format personnalisé selon les paramètres du pilote d'impression et les travaux d'impression au format standard selon les paramètres de l'imprimante.

Pour les travaux d'impression au format personnalisé, l'impression a lieu même si les paramètres de format/type de papier de l'imprimante et du pilote d'impression ne correspondent pas. Toutefois, si le papier est trop petit pour le travail d'impression, l'image imprimée sera coupée.

Pour les travaux d'impression au format standard, une erreur se produit lorsque les paramètres de format/type de papier de l'imprimante et du pilote d'impression ne correspondent pas.

### Priorité magasins papier

Définit, parmi les magasins 1 et 2, le magasin que l'appareil utilise en premier pour les travaux d'impression.

Si plusieurs magasins sont alimentés avec le papier sélectionné, le premier magasin que l'appareil identifie sera utilisé pour l'impression ; quand ce magasin est vide, l'appareil change automatiquement de magasin pour continuer l'impression.

Si le magasin 2 n'est pas installé, [Magasin 2] n'apparaît pas.

- Printer (Imprimante)

Si la sélection de magasin automatique est spécifiée pour le travail d'impression et que les magasins 1 et 2 contiennent du papier correspondant au travail d'impression, l'appareil lance l'impression depuis le magasin spécifié.

- Magasin 1
- Magasin 2

Valeur par défaut : **[Magasin 1]**

### Priorité magasin 1

Spécifie la manière dont les travaux d'impression via le magasin 1 sont traités.

Valeur par défaut : **[Pilote/Commande]**

- Paramètre(s) appareil

Les paramètres papier configurés à l'aide du panneau de commande de l'appareil sont appliqués à tous les travaux d'impression. Une erreur se produit lorsque les paramètres papier précisés par le pilote d'impression ou la commande d'impression ne correspondent pas aux paramètres de l'appareil.

- Pilote/Commande

Lorsque le magasin papier est précisé pour un travail d'impression, les paramètres papier précisés dans le pilote d'impression ou sur la commande d'impression sont appliqués, quels que soient les paramètres de l'appareil.

### Détection de format non correspondant

Si cette option est activée, l'appareil signale une erreur si le format du papier ne correspond pas aux paramètres du travail d'impression.

- OFF

- ON

Valeur par défaut : [ON]

## Paramètres réseau

### Filaire (Ethernet)

- Adresse MAC  
Indique l'adresse MAC de l'appareil.
- Vitesse Ethernet  
Affiche le paramètre de vitesse Ethernet actuel.
  - Bidirectionnel 100Mbps
  - Bidi. à l'alternat 100Mbps
  - Bidirectionnel 10Mbps
  - Bidi. à l'alternat 10Mbps
  - Ethernet indisponible  
Apparaît lorsqu'un câble de réseau n'est pas connecté.
- Définir vitesse Ethernet  
Spécifie la vitesse de la communication Ethernet. Sélectionnez une vitesse qui corresponde à votre environnement réseau.  
Pour la plupart des réseaux, le paramètre par défaut est le paramètre optimum.  
Valeur par défaut : **[Sélection auto]**
  - Sélection auto
  - Bidirectionnel 100Mbps
  - Bidi. à l'alternat 100Mbps
  - Bidirectionnel 10Mbps
  - Bidi. à l'alternat 10Mbps

### Sans fil (Wi-Fi)

- Activation Wi-Fi  
Vous pouvez activer ou désactiver le LAN sans fil.  
Si **[Désactiver]** est défini, **[État Sans fil (Wi-Fi)]**, **[Adresse MAC]**, **[Connexion actuelle]**, **[Saisir SSID]**, **[WPS]**, **[Wi-Fi Direct]**, **[Mdp Wi-Fi Dir.]**, et **[Type de Wi-Fi Direct]** ne s'affichent pas.  
Par défaut : **[Désactiver]**
  - Désactiver
  - Activer
- État Sans fil (Wi-Fi)  
Affiche l'état actuel de connexion.
- Adresse MAC

Indique l'adresse MAC de l'appareil.

- Connexion actuelle

Affiche les informations détaillées concernant la connexion, telles que le SSID et la force du signal sans fil.

- Saisir SSID

Saisissez le SSID de l'appareil.

- WPS

Connexion avec bouton une seule touche en utilisant la méthode WPS (Wireless Protected Setup - Configuration protégée sans fil). Pour plus d'informations, reportez-vous au Manuel d'installation.

- PBC
- PIN

- Wi-Fi Direct

Saisissez le SSID de l'appareil pour configurer le Wi-Fi Direct.

- Mdp Wi-Fi Dir.

Saisissez le SSID pour configurer un mot de passe pour le Wi-Fi Direct.

- Type de Wi-Fi Direct

Permet de sélectionner 2,4 GHz ou 5 GHz comme fréquence pour le LAN sans fil.

Par défaut : **[2,4 GHz]**

- 2,4 GHz
- 5 GHz

## Configuration IPv4

- DHCP

Configure l'appareil pour recevoir automatiquement son adresse IPv4, le masque de sous-réseau et l'adresse de passerelle par défaut depuis un serveur DHCP.

Valeur par défaut : **[Actif]**

- Inactif
- Actif

- Adresse IP

Définit l'adresse IPv4 de l'appareil lorsque DHCP n'est pas utilisé.

Utilisez ce menu pour vérifier l'adresse IP actuelle lorsque DHCP est utilisé.

Valeur par défaut : **11.22.33.44**

- Masque sous-réseau

Définit le masque de sous-réseau de l'appareil lorsque DHCP n'est pas utilisé.

Utilisez ce menu pour vérifier le masque de sous-réseau actuel lorsque DHCP est utilisé.

Valeur par défaut : **255.255.255.0**

- Adres. passerelle

Définit l'adresse passerelle par défaut de l'appareil lorsque DHCP n'est pas utilisé.

Utilisez ce menu pour vérifier l'adresse passerelle par défaut actuelle lorsque DHCP est utilisé.

Valeur par défaut : **11.22.33.44**

- Méthode d'adresse IP

Affiche la méthode d'acquisition de l'adresse IP.

- DHCP
- IP auto
- Config. manuelle
- IP par défaut

- Adresse IP Wi-Fi Direct

Affiche l'adresse IP de Wi-Fi Direct.

### Configuration IPv6

- IPv6

Permet d'indiquer si IPv6 est actif ou inactif.

Valeur par défaut : [**Actif**]

- Inactif
- Actif

- DHCP

Configure l'imprimante pour recevoir son adresse IPv6 depuis un serveur DHCP.

Lorsque DHCP est utilisé, vous ne pouvez pas indiquer l'adresse IPv6 manuellement.

Valeur par défaut : [**Inactif**]

- Inactif
- Actif

- Adresse IP (DHCP)

Affiche l'adresse IPv6 obtenue d'un serveur DHCP.

- Config. manuelle Adresse

- Config. manuelle Adresse

Définit l'adresse IPv6 de l'appareil lorsque DHCP n'est pas utilisé. Peut comporter jusqu'à 39 caractères.

- Longueur préfixe



Définit la longueur de préfixe en utilisant une valeur entre 0 et 128.

- Adres. passerelle

Définit l'adresse IPv6 ou la passerelle par défaut. Peut comporter jusqu'à 39 caractères.

- Adresse sans état

Affiche les adresses sans état IPv6 obtenues de l'annonce de routage

- Adresse sans état 1
- Adresse sans état 2
- Adresse sans état 3
- Adresse sans état 4

- Adresse lien local

Affiche l'adresse lien-local IPv6.

### **Méthode de connexion**

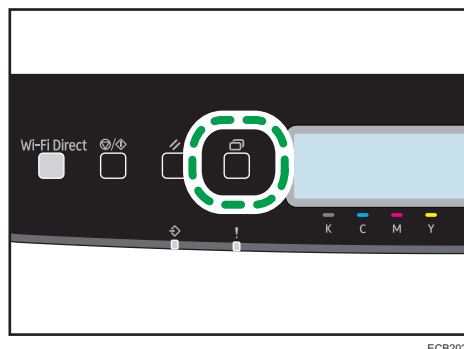
Permet de sélectionner la méthode de connexion Wi-Fi.

- Filaire (Ethernet)
- Sans fil (Wi-Fi)

# Imprimer liste/rapport

## Impression de la page de configuration

1. Appuyez sur la touche [Menu].



L'écran du menu s'affiche.

2. Appuyez sur la touche [▲] ou [▼] pour sélectionner [Imprimer liste/rapport], puis appuyez sur la touche [OK].
3. Appuyez sur la touche [▲] ou [▼] pour sélectionner [Page de configuration], puis appuyez deux fois sur la touche [OK].

La page de configuration est imprimée. L'écran [Page de configuration] s'affiche une fois l'impression terminée.

## Types de listes/rapports

### Page de configuration

Imprime les informations générales et les configurations actuelles de l'imprimante.

### Page de configuration

Imprime la page de maintenance.

#### ⚠ Remarque

- Les listes seront imprimées en utilisant le magasin défini pour [Page de maintenance] dans les paramètres d'alimentation papier, au format A4 ou Letter.

# @Remote

## Srv proxy RC Gate

- Srv proxy RC Gate

Précisez l'utilisation d'un proxy.

Valeur par défaut : [OFF]

- OFF
- ON
- Adresse proxy

Définissez l'adresse du serveur proxy.

- Numéro de port

Saisissez le numéro de port (1 à 65535) du serveur proxy.

- Nom d'utilisateur

Saisissez le nom de l'utilisateur pour vous connecter au serveur proxy.

- Mot de passe

Saisissez le mot de passe pour vous connecter au serveur proxy.

## Config. RC Gate

- N° de demande

Affiche le numéro de la requête émise par @Remote.

- Référence

Fait référence aux informations d'enregistrement de l'appareil.

- Emplacement RC Gate

Affiche l'emplacement de l'appareil suite à la fonction de référence. Confirmez les informations et poursuivez l'enregistrement.

- Alignement

Enregistre l'appareil sur @Remote.

### ↓ Remarque

- @Remote (At Remote) est une assistance Internet pour la gestion à distance de périphériques numériques multifonctions et d'imprimantes laser. Pour plus de détails sur les paramètres, contactez votre revendeur ou le SAV.



# 5. Configuration de l'appareil à l'aide d'utilitaires

Ce chapitre traite de la configuration de l'appareil à l'aide des outils.

## Fonctions de configuration disponibles à l'aide de Web Image Monitor

Utilisez Web Image Monitor pour modifier la configuration de l'appareil depuis l'ordinateur.

Les opérations disponibles pour Web Image Monitor sont les suivantes :

Vous pouvez effectuer à distance les actions suivantes en utilisant Web Image Monitor sur un ordinateur :

- Affichage du statut ou des paramètres de l'appareil
- Définition des paramètres de l'appareil
- Définition des paramètres de restriction utilisateur
- Définition des paramètres réseau
- Définition des paramètres IPsec
- Impression de rapports
- Configuration du mot de passe administrateur
- Réinitialisation de la configuration d'un appareil sur les paramètres par défaut définis en usine
- Création de fichiers de sauvegarde de la configuration de l'appareil
- Restauration de la configuration de l'appareil à partir de fichiers de sauvegarde
- Définition du paramètre Mode économie d'énergie de l'appareil

## Utilisation de Web Image Monitor

### ★ Important

- Il est possible que certains éléments n'apparaissent pas, en fonction du type de modèle que vous utilisez.
- Certains éléments peuvent également être configurés à l'aide du panneau de commande.

### Navigateurs Web recommandés

- Internet Explorer 9 ou version ultérieure
- Microsoft Edge
- Google Chrome version 3,0 ou version ultérieure
- Firefox 3,0 ou version ultérieure
- Safari 4.0 ou version ultérieure

### ↓ Remarque

- Pour utiliser l'appareil via Web Image Monitor, vous devez d'abord configurer les paramètres TCP/IP ou LAN sans fil de l'appareil. Pour plus d'informations, voir P. 92 "Paramètres réseau" ou P. 118 "Définition des paramètres du réseau".

# Affichage de la page d'accueil

Lorsque vous accédez à l'appareil à l'aide de Web Image Monitor, la page d'accueil apparaît dans la fenêtre de votre navigateur.

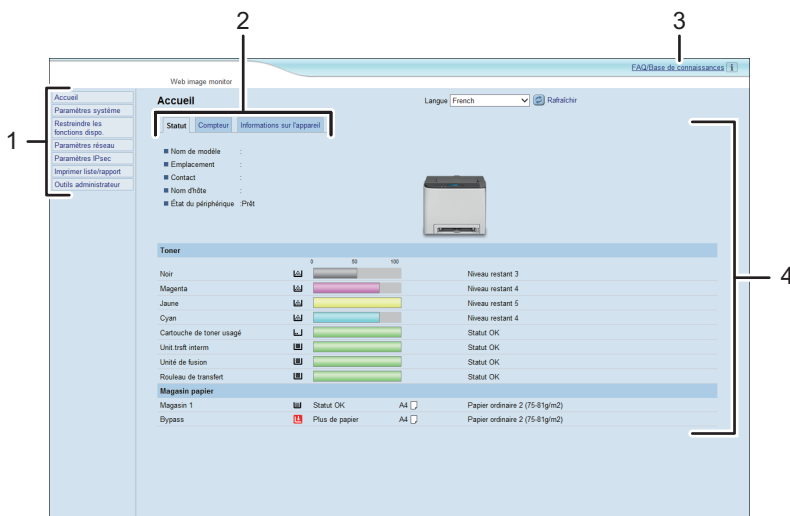
1. Lancez le navigateur Web.
2. Saisissez « `http://(machine's IP address)/` » dans la barre d'adresse du navigateur Web, pour accéder à l'appareil.

Si un serveur DNS est en cours d'utilisation et que le nom d'hôte de l'appareil a été spécifié, vous pouvez saisir le nom de l'hôte plutôt que l'adresse IP.

La page d'accueil de Web Image Monitor s'affiche.

## Page d'accueil

Chaque page de Web Image Monitor se présente comme suit :



ECB253

### 1. Menu

Le fait de cliquer sur un menu affiche son contenu dans la zone principale.

### 2. Zone d'onglets

Contient des onglets pour passer des informations aux paramètres que vous souhaitez visualiser ou configurer.

### 3. FAQ/Base de connaissances

Fournit des réponses aux questions fréquentes et d'autres informations utiles sur l'utilisation de cet appareil.

Une connexion Internet est nécessaire pour visualiser ces informations.

#### 4. Zone principale

Affiche le contenu de l'élément sélectionné dans la zone Menu.

Les informations ne sont pas automatiquement mises à jour dans la zone principale. Cliquez sur [Rafraîchir] dans le coin supérieur droit de la zone principale pour actualiser ces informations. Cliquez sur le bouton [Rafraîchir] du navigateur Web pour rafraîchir la totalité de l'écran du navigateur.

#### ⬇ Remarque

- Si vous utilisez une ancienne version d'un navigateur Web compatible ou si JavaScript et les cookies sont désactivés sur le navigateur Web, des problèmes d'affichage et de fonctionnement risquent de se produire.
- Si vous utilisez un serveur proxy, modifiez les paramètres du navigateur Web, selon les besoins. Pour plus d'informations sur les paramètres, consultez votre administrateur réseau.
- La page précédente risque de ne pas s'afficher même si vous appuyez sur le bouton Précédent du navigateur Web. Si tel est le cas, cliquez sur le bouton Actualiser du navigateur Web.
- Les FAQ (Questions fréquentes)/Base de connaissances ne sont pas disponibles dans certaines langues.

5

---

## Modification de la langue de l'interface

---

Sélectionnez la langue d'interface souhaitée depuis la liste [Langue].



# Vérification des informations système

Cliquez sur [Accueil] pour afficher la page principale de Web Image Monitor. Vous pouvez vérifier les informations du système actuel sur cette page.

Cette page contient trois onglets : [État], [Compteur] et [Informations sur l'appareil].

## Onglet état

Élément	Description
Nom de modèle	Affiche le nom de l'appareil.
Emplacement	Affiche l'emplacement de l'appareil tel qu'enregistré sur la page [SNMP].
Contact	Affiche les coordonnées de l'appareil telles qu'enregistrées sur la page [SNMP].
Nom d'hôte	Affiche le nom d'hôte indiqué dans [Nom d'hôte] sur la page [DNS].
État du périphérique	Affiche les messages actuels sur l'écran de l'appareil.

5

## Toner

Élément	Description
Noir	Affiche la quantité restante de toner noir.
Magenta	Affiche la quantité restante de toner magenta.
Jaune	Affiche la quantité restante de toner jaune.
Cyan	Affiche la quantité restante de toner cyan.
Cartouche de toner usagé	Affiche la durée de vie restante de la cartouche de toner usagé sous la forme suivante : "Statut OK", "Presque plein" ou "Plein".
Unit.trsf't interm	Affiche la durée de vie restante de l'unité de transfert intermédiaire sous la forme suivante "Statut OK", "Remplacement bientôt requis" ou "Remplacement requis". Pour le remplacement, contactez votre revendeur ou le SAV.
Unité de fusion	Affiche la durée de vie restante de l'unité de fusion sous la forme suivante : "État OK", "Remplacement bientôt requis" ou "Remplacement requis". Pour le remplacement, contactez votre revendeur ou le SAV.

Élément	Description
Rouleau de transfert	Affiche la durée de vie restante du rouleau de transfert sous la forme suivante "État OK", "Remplacement bientôt requis" ou "Remplacement requis".  Pour le remplacement, contactez votre revendeur ou le SAV.

### Magasin papier

Élément	Description
Magasin 1	Affiche l'état actuel et le paramétrage du format/type de papier du magasin 1.
Magasin 2	Affiche l'état actuel et le paramétrage du format/type de papier du magasin 2.
Bypass	Affiche l'état actuel et le paramétrage du format/type de papier du bypass.

#### ↓ Remarque

- Si une cartouche d'impression non authentique est installée, la durée de vie du toner ne peut pas être indiquée de manière fiable.
- Les informations concernant le magasin 2 apparaissent uniquement lorsqu'il est installé.

## Onglet compteur

### Compteur de l'appareil

Élément	Description
Compteur de l'appareil	Affiche les éléments suivants pour les pages imprimées, y compris les listes/rapports : <ul style="list-style-type: none"> <li>• Nombre total de pages</li> <li>• Nombre de pages en couleur</li> <li>• Nombre de pages en noir et blanc</li> </ul>
Noir	Affiche les éléments suivants pour les pages imprimées, y compris les listes/rapports : <ul style="list-style-type: none"> <li>• Valeur cumulée de couverture de page(s) A4 avec du toner noir (en pourcentage)</li> <li>• Valeur cumulée de consommation de toner noir (convertie en pages A4 entièrement recouvertes)</li> </ul>

Élément	Description
Cyan	Affiche les éléments suivants pour les pages imprimées, y compris les listes/rapports : <ul style="list-style-type: none"> <li>• Valeur cumulée de couverture de page(s) A4 avec du toner cyan (en pourcentage)</li> <li>• Valeur cumulée de consommation de toner cyan (convertie en pages A4 entièrement recouvertes)</li> </ul>
Magenta	Affiche les éléments suivants pour les pages imprimées, y compris les listes/rapports : <ul style="list-style-type: none"> <li>• Valeur cumulée de couverture de page(s) A4 avec du toner magenta (en pourcentage)</li> <li>• Valeur cumulée de consommation de toner magenta (convertie en pages A4 entièrement recouvertes)</li> </ul>
Jaune	Affiche les éléments suivants pour les pages imprimées, y compris les listes/rapports : <ul style="list-style-type: none"> <li>• Valeur cumulée de couverture de page(s) A4 avec du toner jaune (en pourcentage)</li> <li>• Valeur cumulée de consommation de toner jaune (convertie en pages A4 entièrement recouvertes)</li> </ul>

### Economy Color Prints

Élément	Description
Economy Color Prints (Couleur)	Affiche le nombre de pages imprimées en mode d'impression Economy Color en utilisant la fonction imprimante.
Noir	Affiche les éléments suivants pour les pages imprimées en mode d'impression Economy Color et en utilisant la fonction imprimante : <ul style="list-style-type: none"> <li>• Valeur cumulée de couverture de page(s) A4 avec du toner noir (en pourcentage)</li> <li>• Valeur cumulée de consommation de toner noir (convertie en pages A4 entièrement recouvertes)</li> </ul>

Élément	Description
Cyan	Affiche les éléments suivants pour les pages imprimées en mode d'impression Economy Color et en utilisant la fonction imprimante : <ul style="list-style-type: none"> <li>• Valeur cumulée de couverture de page(s) A4 avec du toner cyan (en pourcentage)</li> <li>• Valeur cumulée de consommation de toner cyan (convertie en pages A4 entièrement recouvertes)</li> </ul>
Magenta	Affiche les éléments suivants pour les pages imprimées en mode d'impression Economy Color et en utilisant la fonction imprimante : <ul style="list-style-type: none"> <li>• Valeur cumulée de couverture de page(s) A4 avec du toner magenta (en pourcentage)</li> <li>• Valeur cumulée de consommation de toner magenta (convertie en pages A4 entièrement recouvertes)</li> </ul>
Jaune	Affiche les éléments suivants pour les pages imprimées en mode d'impression Economy Color et en utilisant la fonction imprimante : <ul style="list-style-type: none"> <li>• Valeur cumulée de couverture de page(s) A4 avec du toner jaune (en pourcentage)</li> <li>• Valeur cumulée de consommation de toner jaune (convertie en pages A4 entièrement recouvertes)</li> </ul>

**Recto/Verso**

Élément	Description
Total pages Recto/ Verso	Affiche le nombre total de feuilles imprimées des deux côtés.

**↓ Remarque**

- Une feuille imprimée des deux côtés compte comme deux pages imprimées.

**Onglet informations appareil****Informations sur l'appareil**

Élément	Description
Version de firmware	Affiche la version de firmware installée sur l'appareil.

Élément	Description
Version de firmware du moteur	Indique la version du firmware du moteur de l'appareil.
Version PCL	Affiche la version de l'interprète PCL
Version PS	Affiche la version de l'interprète PS.
ID de l'appareil	Affiche le numéro d'identification de l'appareil.
Mémoire totale	Affiche la mémoire totale installée sur l'appareil.

## Configuration des paramètres système

Cliquez sur [Paramètres système] pour afficher la page de configuration des paramètres système.

Cette page contient les onglets suivants : [Param. de magasin papier], [Priorité à l'impression N&B] et [Tempor. E/S].

### Onglet Paramètres magasin papier

#### Magasin 1

Élément	Description
Format papier	Sélectionnez le format papier pour le magasin 1 parmi les options suivantes : A4, A5, A5 (210 × 148 mm), A6, B5 JIS, B6 JIS, 8 <sup>1</sup> / <sub>2</sub> × 14, 8 <sup>1</sup> / <sub>2</sub> × 13, 8 <sup>1</sup> / <sub>2</sub> × 11, 8 <sup>1</sup> / <sub>4</sub> × 13, 8 × 13, 5 <sup>1</sup> / <sub>2</sub> × 8 <sup>1</sup> / <sub>2</sub> , 7 <sup>1</sup> / <sub>4</sub> × 10 <sup>1</sup> / <sub>2</sub> , 8 <sup>1</sup> / <sub>2</sub> × 13 <sup>2</sup> / <sub>5</sub> , 8 <sup>1</sup> / <sub>2</sub> × 13 <sup>3</sup> / <sub>5</sub> , 4 <sup>1</sup> / <sub>8</sub> × 9 <sup>1</sup> / <sub>2</sub> , 3 <sup>7</sup> / <sub>8</sub> × 7 <sup>1</sup> / <sub>2</sub> , Env. C5, Env. C6, Env. DL, 16K, Frmt perso.
Type de papier	Sélectionnez le type de papier pour le magasin 1 parmi les options suivantes : Papier fin (60-65g/m <sup>2</sup> ), Papier ordinaire 1 (66-74g/m <sup>2</sup> ), Papier ordinaire 2 (75-81g/m <sup>2</sup> ), Moyennement épais (82-90g/m <sup>2</sup> ), Papier épais 1 (91-105g/m <sup>2</sup> ), Papier épais 2 (106-163g/m <sup>2</sup> ), Papier recyclé, Papier de couleur, Papier préimprimé, Papier à en-tête, Papier préperforé, Papier Bond, Papier cartonné, Étiquettes, Enveloppe

#### Magasin 2

Élément	Description
Format papier	Sélectionnez le format papier pour le magasin 2 parmi les options suivantes : A4, 8 <sup>1</sup> / <sub>2</sub> × 11
Type de papier	Sélectionnez le type de papier pour le magasin 2 parmi les options suivantes : Papier fin (60-65g/m <sup>2</sup> ), Papier ordinaire 1 (66-74g/m <sup>2</sup> ), Papier ordinaire 2 (75-81g/m <sup>2</sup> ), Moyennement épais (82-90g/m <sup>2</sup> ), Papier épais 1 (91-105g/m <sup>2</sup> ), Papier recyclé, Papier de couleur, Papier à en-tête, Papier préimprimé, Papier préperforé

**Bypass**

Élément	Description
Format papier	Sélectionnez le format de papier pour le Bypass parmi les options suivantes : A4, A5, A5 (210 × 148 mm), A6, B5 JIS, B6 JIS, 8 <sup>1</sup> / <sub>2</sub> × 14, 8 <sup>1</sup> / <sub>2</sub> × 13, 8 <sup>1</sup> / <sub>2</sub> × 11, 8 <sup>1</sup> / <sub>4</sub> × 13, 8 × 13, 5 <sup>1</sup> / <sub>2</sub> × 8 <sup>1</sup> / <sub>2</sub> , 7 <sup>1</sup> / <sub>4</sub> × 10 <sup>1</sup> / <sub>2</sub> , 8 <sup>1</sup> / <sub>2</sub> × 13 <sup>2</sup> / <sub>5</sub> , 8 <sup>1</sup> / <sub>2</sub> × 13 <sup>3</sup> / <sub>5</sub> , 4 <sup>1</sup> / <sub>8</sub> × 9 <sup>1</sup> / <sub>2</sub> , 3 <sup>7</sup> / <sub>8</sub> × 7 <sup>1</sup> / <sub>2</sub> , Env. C5, Env. C6, Env. DL, 16K, Frmt perso.
Type de papier	Sélectionnez le type de papier pour le Bypass parmi les options suivantes : Papier fin (60-65g/m <sup>2</sup> ), Papier ordinaire 1 (66-74g/m <sup>2</sup> ), Papier ordinaire 2 (75-81g/m <sup>2</sup> ), Moyennement épais (82-90g/m <sup>2</sup> ), Papier épais 1 (91-105g/m <sup>2</sup> ), Papier épais 2 (106-163g/m <sup>2</sup> ), Papier recyclé, Papier de couleur, Papier à en-tête, Papier préperforé, Papier Bond, Papier cartonné, Étiquettes, Enveloppe

5

**Priorité magasin**

Élément	Description
Priorité magasin	Sélectionnez, parmi les magasins 1 et 2, le magasin que l'imprimante utilise en premier pour les travaux d'impression.  Si la sélection de magasin automatique est spécifiée pour le travail d'impression et que les magasins 1 et 2 contiennent du papier correspondant au travail d'impression, l'imprimante lance l'impression depuis le magasin spécifié. Si ce magasin n'a plus de papier, l'imprimante passe automatiquement à l'autre magasin pour poursuivre l'impression.

**Priorité magasin 1**

Élément	Description
Priorité magasin 1	<p>Sélectionnez la manière dont les travaux d'impression utilisant le magasin 1 sont traités.</p> <ul style="list-style-type: none"><li>• Param.système Les paramètres papier configurés à l'aide du panneau de commande de l'appareil sont appliqués à tous les travaux d'impression. Une erreur se produit lorsque les paramètres papier précisés par le pilote d'impression ou la commande d'impression ne correspondent pas aux paramètres de l'appareil.</li><li>• Pilote/Commande Lorsque vous exécutez un travail d'impression en spécifiant le magasin papier, les paramètres papier précisés dans le pilote d'impression ou sur la commande d'impression sont appliqués, quels que soient les paramètres de l'appareil.</li></ul>



**Priorité paramètre Bypass**

Élément	Description
Priorité paramètre Bypass	<p>Sélectionnez la manière dont les travaux d'impression utilisant le Bypass sont traités.</p> <ul style="list-style-type: none"> <li>• Param.système Les paramètres papier configurés à l'aide du panneau de commande de l'appareil sont appliqués à tous les travaux d'impression. Une erreur se produit lorsque les paramètres papier précisés par le pilote d'impression ou la commande d'impression ne correspondent pas aux paramètres de l'appareil.</li> <li>• Pilote/Commande Lorsque vous exécutez un travail d'impression en spécifiant le magasin papier, les paramètres papier précisés dans le pilote d'impression ou sur la commande d'impression sont appliqués, quels que soient les paramètres de l'appareil.</li> <li>• Tout format/type L'impression est lancée même si les paramètres de format/type de papier de l'appareil et du pilote d'impression ne correspondent pas, mais l'image imprimée est coupée si le papier est trop petit pour le travail d'impression.</li> <li>• Tout format/type perso. L'appareil imprime les travaux d'impression de format personnalisé selon les paramètres du pilote d'impression et les travaux d'impression de taille standard selon les paramètres de l'appareil. Pour les travaux d'impression de format personnalisé, l'impression est lancée même si les paramètres de format/type de papier de l'appareil et du pilote d'impression ne correspondent pas, mais l'image imprimée est coupée si le papier est trop petit pour le travail d'impression. Pour les travaux d'impression au format standard, une erreur se produit lorsque les paramètres de format/type de papier de l'appareil et du pilote d'impression ne correspondent pas.</li> </ul>

 **Remarque**

- Les informations concernant le magasin 2 apparaissent uniquement lorsqu'il est installé.

## Onglet Délai E/S dépassé

### Dépass. délai E/S

Élément	Description
Port USB fixe	<p>Permet de définir si la même imprimante peut ou non être utilisée pour plusieurs appareils sous connexion USB.</p> <p>Si ce paramètre est activé, le pilote d'impression que vous avez installé sur votre ordinateur peut être utilisé avec n'importe quel appareil du même modèle que celui initialement utilisé pour l'installation.</p> <p>S'il n'est pas activé, vous devez installer le pilote d'impression séparément pour chaque appareil car un appareil autre que l'appareil original sera identifié comme nouveau périphérique lors de la connexion au port USB.</p>
NFC	<p>Permet de spécifier s'il faut synchroniser ou non les données que vous avez configurées à l'aide du panneau de commande et de Web Image Monitor avec les données stockées dans le NFC.</p> <p>Vous pouvez lire et écrire les données dans le NFC en utilisant l'application correspondant à l'appareil.</p>
Tempor. impr. sécur. (secondes)	<p>Précise combien de secondes un appareil conserve un nouveau fichier d'impression sécurisée, lorsque l'appareil ne peut plus stocker de fichiers d'impression sécurisée (0 à 300 secondes). Pendant cette période, vous pouvez imprimer ou supprimer le nouveau fichier d'impression sécurisée.</p> <p>Vous pouvez également imprimer ou supprimer un fichier d'impression sécurisée existant de sorte que le nouveau fichier d'impression sécurisée puisse être stocké dans l'appareil.</p>

### Remarque

- [Tempor. impr. sécur. (secondes)] s'affiche uniquement sur le modèle P C301W.

## Onglet Priorité d'impression noir et blanc

### Priorité impr. N&B

Élément	Description
Priorité impr. N&B	<p>Activez ce paramètre pour supprimer la consommation de toner couleur lors de l'impression de pages en noir et blanc. De plus, la quantité de toner couleur consommée pendant le temps de chauffe pour la maintenance sera également réduite.</p>

# Restreindre les fonctions de l'appareil en fonction de l'utilisateur

Vous pouvez configurer les paramètres pour qu'un code utilisateur soit demandé lorsque quelqu'un essaie d'utiliser certaines fonctions de l'appareil.

Pour activer ce paramètre, vous devez d'abord configurer les paramètres de l'appareil via Web Image Monitor.

## ★ Important

- Pour imprimer des travaux qui nécessitent une authentification, vous pouvez utiliser uniquement le pilote d'impression PCL. Imprimer ces travaux à partir du pilote d'impression PostScript 3 n'est pas possible.

## ↓ Remarque

- Pour plus d'informations sur l'utilisation de Web Image Monitor, voir P. 100 "Utilisation de Web Image Monitor".

5

## Activation des paramètres de restriction utilisateur

Cette section explique comment configurer les paramètres pour n'autoriser que les utilisateurs agréés à utiliser certaines fonctions de l'appareil.

À l'aide de Web Image Monitor, activez la restriction utilisateur pour tout ou partie des fonctions répertoriées ci-après, puis enregistrez les utilisateurs qui peuvent les utiliser.

- Impression (en couleur et en noir et blanc)
- Impression en couleur

Vous pouvez spécifier les fonctions disponibles pour chaque utilisateur dès leur authentification. Il est possible d'enregistrer 30 utilisateurs maximum.

1. Démarrez le navigateur web, puis accédez à l'appareil en saisissant son adresse IP.
2. Cliquez sur [Restreindre les fonctions dispo.].
3. Saisissez le mot de passe de l'administrateur si nécessaire.
4. Cliquez sur [Appliquer].

5. Dans « Fonctions disponibles », sélectionnez [Restreindre] pour les fonctions que vous souhaitez restreindre, puis cliquez sur [Appliquer].

**Restreindre les fonctions dispo.**

Fonctions disponibles | Fonctions dispo. par utilisateur

■ Impression :  Restreindre  Ne pas restreindre

■ Impression couleur :  Restreindre  Ne pas restreindre

Appliquer Annuler

Sélectionnez [Ne pas restreindre] pour les fonctions que vous ne souhaitez pas restreindre.

Le paramètre de restriction utilisateur est activé pour la fonction sélectionnée. Passez à l'étape suivante pour enregistrer des utilisateurs.

5

6. Cliquez sur [Fonctions dispo. par utilisateur].

Une liste des utilisateurs actuellement enregistrés apparaît.

**Restreindre les fonctions dispo.**

Fonctions disponibles | Fonctions dispo. par utilisateur

N°	Nom utilis.	Impression	Impression couleur
81			
82			
83			
84			
85			
86			
87			
88			
89			
90			
91			

Modifier Supprimer

7. Sélectionnez un utilisateur et cliquez ensuite sur [Modifier].

La fenêtre suivante apparaît.

**Fonctions disponibles**

■ N° : 1

■ Nom utilis. :

■ Code utilis. :

■ Fonctions dispo. :  Impression  Impr.couleur

Appliquer Annuler

8. Saisissez le nom d'utilisateur dans [Nom utilis.] en utilisant jusqu'à 16 caractères alphanumériques.

9. Saisissez le code utilisateur dans [Code utilis.] en utilisant jusqu'à 8 chiffres.

Le code utilisateur sera utilisé pour authentifier les utilisateurs lorsqu'ils essaient d'utiliser une fonction restreinte.

## 10. Sélectionnez les fonctions que vous souhaitez rendre disponibles pour l'utilisateur après authentification.

Les fonctions non sélectionnées ne seront pas disponibles pour les utilisateurs authentifiés sous ce code utilisateur.

## 11. Cliquez sur [Appliquer].

## 12. Fermez le navigateur Web.

### ⬇ Remarque

- Vous devez saisir à la fois un nom d'utilisateur et un code utilisateur pour enregistrer une saisie utilisateur.
- Veillez à ce que différentes saisies utilisateur ne partagent pas le même nom ou code utilisateur.

## Modifier les saisies utilisateur

Cette section explique comment modifier les entrées utilisateur.

1. Démarrez le navigateur web, puis accédez à l'appareil en saisissant son adresse IP.
2. Cliquez sur [Restreindre les fonctions dispo.].
3. Saisissez le mot de passe de l'administrateur si nécessaire.
4. Cliquez sur [Appliquer].
5. Cliquez sur [Fonctions dispo. par utilisateur].  
Une liste des utilisateurs actuellement enregistrés apparaît.
6. Sélectionnez l'entrée à modifier, puis cliquez sur [Modifier].
7. Changez les paramètres selon les besoins.
8. Cliquez sur [Appliquer].
9. Fermez le navigateur Web.

## Supprimer les saisies utilisateur

Cette section explique comment supprimer des entrées utilisateur.

1. Démarrez le navigateur web, puis accédez à l'appareil en saisissant son adresse IP.
2. Cliquez sur [Restreindre les fonctions dispo.].
3. Saisissez le mot de passe de l'administrateur si nécessaire.
4. Cliquez sur [Appliquer].
5. Cliquez sur [Fonctions dispo. par utilisateur].  
Une liste des utilisateurs actuellement enregistrés apparaît.
6. Sélectionnez l'entrée à supprimer, puis cliquez sur [Supprimer].

7. Vérifiez que l'entrée que vous avez sélectionnée est l'entrée que vous souhaitez supprimer.
8. Cliquez sur [Appliquer].
9. Fermez le navigateur Web.

# Lorsque les fonctions de l'appareil sont restreintes

Les fonctions restreintes ne peuvent être utilisées que par des utilisateurs autorisés.

Selon la fonction restreinte, les utilisateurs seront authentifiés soit via le panneau de commande de l'appareil, soit via le pilote d'impression.

## ★ Important

- Pour imprimer des travaux qui nécessitent une authentification, vous pouvez utiliser uniquement le pilote d'impression PCL. Imprimer ces travaux à partir du pilote d'impression PostScript 3 n'est pas possible.
- La procédure dans cette section est un exemple basé sur Windows 10.

Le tableau ci-après indique les fonctions pouvant être restreintes et comment les utilisateurs peuvent être authentifiés pour utiliser ces fonctions.

Fonction restreinte	Méthode d'authentification
<ul style="list-style-type: none"> <li>• Impression (en couleur et en noir et blanc)</li> <li>• Impression en couleur</li> </ul>	L'utilisateur doit saisir un code utilisateur valide dans le pilote d'impression avant d'exécuter une commande d'impression.

### Authentification via le pilote d'impression

1. Ouvrez le fichier que vous souhaitez imprimer sur votre ordinateur.
2. Dans le menu [Fichier], cliquez sur [Imprimer...].
3. Dans la zone [Sélectionner l'imprimante], sélectionnez le nom de cet appareil, puis cliquez sur [Préférences].
4. Cliquez sur l'onglet [Accès valide].
5. Saisissez le code utilisateur en utilisant 1 à 8 chiffres, puis cliquez sur [OK].
6. Exécutez une commande d'impression.

Si un code utilisateur incorrect est saisi, le travail sera annulé automatiquement (sans message d'erreur).

## Définition des paramètres du réseau

Cliquez sur [Paramètres réseau] pour afficher la page de configuration des paramètres réseau.

Cette page contient les onglets suivants : [État réseau], [Configuration IPv6], [Application réseau], [DNS], [Notification e-mail auto], [SNMP], [SMTP], [POP3], [Sans fil] et [Certificat].

### ★ Important

- En fonction des paramètres que vous modifiez, il pourrait être nécessaire de redémarrer l'appareil.
- En fonction du modèle que vous utilisez, certains éléments peuvent ne pas apparaître.

## Onglet État du réseau

### État général

Élément	Description
Vitesse Ethernet	Affiche le type et la vitesse de la connexion réseau.
Nom d'imprimante IPP	Affiche le nom utilisé pour identifier l'appareil sur le réseau.
Version réseau	Affiche la version du module réseau de l'appareil (une partie du firmware de l'appareil).
Adresse MAC Ethernet	Affiche l'adresse MAC Ethernet de l'appareil.
Interface active	Montre la méthode de communication active.
Adresse IP Wi-Fi Direct	Affiche l'adresse IP de Wi-Fi Direct.

### État TCP/IP

Élément	Description
DHCP	Sélectionnez cette option si l'appareil doit obtenir automatiquement une adresse IPv4 dynamique via DHCP. Pour utiliser DHCP, sélectionnez [Actif]. Lorsque ce paramètre est activé, les éléments ci-dessous ne peuvent pas être configurés.
Adresse IP	Saisissez l'adresse IPv4 de l'appareil.
Masque sous-réseau	Saisissez le masque de sous-réseau du réseau.
Passerelle	Saisissez l'adresse IPv4 de la passerelle réseau.



## Onglet Configuration IPv6

### IPv6

Élément	Description
IPv6	Définissez si vous souhaitez activer ou désactiver l'IPv6. Vous ne pouvez pas désactiver IPv6 à l'aide de Web Image Monitor si l'appareil est en cours d'utilisation dans un environnement IPv6. Le cas échéant, utilisez le panneau de commande pour désactiver [IPv6] dans les paramètres réseau. Lorsque ce paramètre est désactivé, [DHCP], [Adresse config. manuelle], [Longueur préfixe] et [Adresse passerelle] ci-dessous ne peuvent pas être configurés.

### Adresse IPv6

Élément	Description
DHCP	Sélectionnez si l'appareil obtient ou non son adresse IPv6 d'un serveur DHCP.
Adresse IP (DHCP)	Affiche l'adresse IPv6 obtenue du serveur DHCP lorsque [DHCP] est défini sur [Actif].
Adresse sans état	Affiche jusqu'à quatre adresses automatiques sans état.
Adres. passerelle	Permet d'afficher l'adresse passerelle par défaut de l'appareil.
Adresse lien local	Affiche l'adresse lien local de l'appareil. L'adresse lien local est une adresse valide uniquement au sein du réseau local (segment local).
Adresse config. manuelle	Saisissez l'adresse IPv6 de l'appareil. Peut comporter jusqu'à 39 caractères.
Longueur préfixe	Saisissez la longueur de préfixe en utilisant une valeur entre 0 et 128.
Adres. passerelle	Saisissez l'adresse IPv6 de la passerelle par défaut. Peut comporter jusqu'à 39 caractères.

## Onglet Application réseau

### Paramètre d'impression réseau

Élément	Description
IPP	Sélectionnez cette option pour activer l'impression en réseau en utilisant le protocole d'impression sur Internet (via le port TCP 631/80).
FTP	Sélectionnez cette option pour activer l'impression en utilisant un serveur FTP intégré dans l'appareil (via le port TCP 20/21).
RAW	Sélectionnez cette option pour activer l'impression raw en réseau.
N° de port	Saisissez le numéro de port TCP à utiliser pour l'impression raw. La plage valide s'étend de 1 024 à 65 535, sauf 53 550 et 49 999 (la valeur par défaut est 9 100).
LPR	Sélectionnez cette option pour activer l'impression en réseau en utilisant LPR/LPD (via le port TCP 515).

### Paramètre mDNS

Élément	Description
mDNS	Sélectionnez cette option pour activer Multicast DNS (via le port UDP 5353). S'il est désactivé, l'élément ci-dessous ne peut pas être configuré.
Nom de l'imprimante	Saisissez le nom de l'appareil. Peut contenir jusqu'à 32 caractères.

## Onglet DNS

### DNS

Élément	Description
Méthode DNS	Choisissez de définir les serveurs de noms de domaine manuellement ou de recevoir automatiquement des informations DNS du réseau. Lorsque ce paramètre est défini sur [Obtention auto (DHCP)], le [Serveur DNS primaire], le [Serveur DNS secondaire] et le [Nom de domaine] ci-dessous deviennent indisponibles.
Serveur DNS primaire	Saisissez l'adresse IPv4 du DNS primaire.
Serveur DNS secondaire	Saisissez l'adresse IPv4 du DNS secondaire.

Élément	Description
Nom de domaine	Saisissez le nom de domaine IPv4 de l'appareil. Peut contenir jusqu'à 32 caractères.
Méthode DNS IPv6	Sélectionnez si vous préférez définir le serveur de domaine manuellement ou que l'appareil obtienne automatiquement ses informations DNS.  Lorsque ce paramètre est défini sur [Obtention auto (DHCP)], [Serveur DNS primaire IPv6], [Serveur DNS secondaire IPv6] et [Nom de domaine IPv6] ci-dessous deviennent indisponibles.
Serveur DNS primaire IPv6	Saisissez l'adresse IPv6 du serveur DNS primaire IPv6. Peut comporter jusqu'à 39 caractères.
Serveur DNS secondaire IPv6	Saisissez l'adresse IPv6 du serveur DNS secondaire IPv6. Peut comporter jusqu'à 39 caractères.
Nom de domaine IPv6	Saisissez le nom de domaine IPv6 de l'appareil. Peut contenir jusqu'à 32 caractères.
Priorité à la résolution DNS	Choisissez de donner la priorité à IPv4 ou IPv6 pour la résolution de nom DNS.
Temporisation DNS (secondes)	Saisissez le nombre de secondes que l'appareil attend avant de considérer qu'une requête DNS a expiré (1 à 999 secondes).
Nom d'hôte	Saisissez le nom d'hôte de l'appareil. Peut contenir jusqu'à 15 caractères.

## Onglet Notification e-mail auto

### Notification e-mail 1/Notification e-mail 2

Élément	Description
Nom d'affichage	Saisissez un nom d'expéditeur pour la notification par e-mail. Peut contenir jusqu'à 32 caractères.
Adresse e-mail	Saisissez l'adresse du destinataire de l'e-mail d'alerte. Peut contenir jusqu'à 64 caractères.
Incident papier	Sélectionnez cette option pour envoyer un e-mail d'alerte à l'adresse précisée en cas d'incident papier.
Plus de papier	Sélectionnez cette option pour envoyer un e-mail d'alerte à l'adresse précisée si le papier est épuisé.

Élément	Description
Toner presque vide	Sélectionnez cette option pour envoyer un e-mail d'alerte à l'adresse précisée si le niveau du toner est bas.
Appeler SAV	Sélectionnez cette option pour envoyer un e-mail d'alerte à l'adresse précisée en cas de besoin de maintenance.
Plus de toner	Sélectionnez cette option pour envoyer un e-mail d'alerte à l'adresse précisée si le toner est épuisé.
Capot ouvert	Sélectionnez cette option pour envoyer un e-mail d'alerte à l'adresse précisée si un capot est ouvert.

## Onglet SNMP

### SNMP

Élément	Description
SNMP	Sélectionnez cette option pour permettre à l'appareil d'utiliser les services SNMP.

### Trap

Élément	Description
Affecter Trap	Sélectionnez cette option pour permettre à l'appareil d'envoyer des déroutements à l'hôte de gestion (NMS). Une fois désactivés, [Hôte de gestion SNMP 1] et [Hôte de gestion SNMP 2] ci-dessous deviendront indisponibles.
Hôte de gestion SNMP 1	Saisissez l'adresse IP ou le nom d'hôte d'un hôte de gestion. Peut contenir jusqu'à 64 caractères.
Hôte de gestion SNMP 2	Saisissez l'adresse IP ou le nom d'hôte d'un hôte de gestion. Peut contenir jusqu'à 64 caractères.

### Communauté

Élément	Description
Obtenir communauté	Saisissez le nom de la communauté à utiliser pour l'authentification des requêtes d'obtention. Peut contenir jusqu'à 32 caractères.

Élément	Description
Communauté Trap	Saisissez le nom de la communauté à utiliser pour l'authentification des requêtes de déroutement. Peut contenir jusqu'à 32 caractères.

### Systeme

Élément	Description
Emplacement	Saisissez l'emplacement de l'appareil. L'emplacement saisi ici est affiché sur la page principale. Peut contenir jusqu'à 64 caractères.
Contact	Saisissez les coordonnées de l'appareil. Les coordonnées saisies ici sont affichées sur la page principale. Peut contenir jusqu'à 64 caractères.

## Onglet SMTP

5

### SMTP

Élément	Description
Serveur SMTP primaire	Saisissez l'adresse IP ou le nom d'hôte du serveur SMTP/POP3. Peut contenir jusqu'à 64 caractères.
N° de port	Saisissez le numéro de port de SMTP (1 à 65 535).
Méthode d'authentification	Sélectionnez une méthode d'authentification parmi les suivantes : [Anonyme] : Le nom d'utilisateur et le mot de passe ne sont pas nécessaires. [SMTP] : L'appareil prend en charge l'authentification NTLM et LOGIN. [POP avant SMTP] : Le serveur POP3 est utilisé pour l'authentification. Lorsque vous envoyez des e-mails à un serveur SMTP, vous pouvez améliorer le niveau de sécurité du serveur SMTP en effectuant une connexion avec le serveur POP, qui permet l'authentification.
Nom d'utilisateur	Saisissez le nom d'utilisateur pour vous connecter au serveur SMTP. Peut contenir jusqu'à 32 caractères.
Mot de passe	Saisissez le mot de passe pour vous connecter au serveur SMTP. Peut contenir jusqu'à 32 caractères.
Adresse e-mail du périphérique	Saisissez l'adresse e-mail de l'appareil. Cette adresse est utilisée comme l'adresse de l'expéditeur des e-mails envoyés depuis cet appareil tels que les e-mails de notification. Peut contenir jusqu'à 64 caractères.

Élément	Description
Temporisation du serveur (secondes)	Saisissez le nombre de secondes que l'appareil attend avant de considérer que l'opération SMTP a expiré (1 à 999).

## Onglet POP3

### Param. POP3

Élément	Description
Serveur POP3	Saisissez l'adresse IP ou le nom d'hôte du serveur POP3 pour la réception d'e-mails. Le serveur POP3 spécifié ici sera utilisé pour [POP avant SMTP]. Peut contenir jusqu'à 64 caractères.
Compte utilisateur	Saisissez le nom de l'utilisateur pour vous connecter au serveur POP3. Peut contenir jusqu'à 32 caractères.
Mot de passe utilisateur	Saisissez le mot de passe pour vous connecter au serveur POP3. Peut contenir jusqu'à 32 caractères.
Authentification	Sélectionnez une méthode d'authentification parmi les suivantes : [Aucun] : Le mot de passe ne sera pas crypté. [Authentification APOP] : Le mot de passe sera crypté. [Auto] : Le mot de passe sera crypté ou non selon les paramètres du serveur POP3.

## Onglet Sans fil

### État LAN sans fil

Élément	Description
État LAN sans fil	Affiche l'état de la connexion du LAN sans fil.
Adresse MAC	Affiche l'adresse MAC.
Mode de communication	Affiche le mode de communication auquel l'appareil se connecte.
SSID	Affiche le SSID du point d'accès auquel l'appareil est connecté.
État du signal sans fil	Affiche la force du signal sans fil reçu.

Élément	Description
Sans fil	Spécifie s'il faut utiliser le LAN sans fil.

### Paramètres LAN sans fil

Élément	Description
SSID	Saisissez le SSID du point d'accès. Le SSID peut être composé d'un maximum de 32 caractères. Si vous cliquez sur [Liste des numérisations], une liste des points d'accès disponibles s'affiche. Vous pouvez sélectionner le SSID dans la liste.
Mode de communication	[Infrastructure] est sélectionné par défaut. Connectez donc l'appareil à un routeur sans fil ou à un point d'accès.
Authentification	Sélectionnez une méthode d'authentification.
Cryptage	Sélectionnez une méthode de cryptage.
Phrase secrète WPA	Si [WPA2-PSK] ou [Mode mixte WPA/WPA2] est sélectionné pour l'[Authentification], saisissez la clé de cryptage WPA.
Longueur de clé WEP	Si [WEP] est sélectionné pour le [Cryptage], sélectionnez 64 bits ou 128 bits pour la longueur de la clé de cryptage.
ID clé transmission WEP	Sélectionnez un numéro d'identification pour identifier chaque clé WEP dans le cas où plusieurs connexions WEP sont configurées.
Format de clé WEP	Sélectionnez un format pour saisir la clé WEP.
Clé WEP	Saisissez la clé WEP. Le nombre et le type de caractères que vous saisissez varie en fonction de la longueur et du format sélectionnés pour la clé. Reportez-vous aux points suivants : <ul style="list-style-type: none"> <li>Longueur clé WEP : [64 bits], Format : [Hexadécimal] Longueur max clé WEP : 10 caractères (0-9, A-F, a-f)</li> <li>Longueur clé WEP : [64 bits], Format : [ASCII] Longueur max clé WEP : 5 caractères (0x20-0x7e)</li> <li>Longueur clé WEP : [128 bits], Format : [Hexadécimal] Longueur max clé WEP : 26 caractères (0-9, A-F, a-f)</li> <li>Longueur clé WEP : [128 bits], Format : [ASCII] Longueur max clé WEP : 13 caractères (0x20-0x7e)</li> </ul>

**Remarque**

- Si vous configurez les paramètres de connexion manuellement, vérifiez d'abord le SSID, la méthode d'authentification ou la clé de cryptage du point d'accès ou du routeur sans fil.

**Paramètres Wi-Fi Direct**

Élément	Description
Type de Wi-Fi Direct	Permet de sélectionner 2,4 GHz ou 5 GHz comme fréquence pour le LAN sans fil.
SSID	Saisissez le nom SSID. Le SSID peut être composé d'un maximum de 32 caractères.
Phrase secrète WPA	Saisissez la phrase secrète de la connexion Wi-Fi Direct. Vous pouvez saisir une phrase secrète de 8 à 32 caractères.

5

**Onglet Certificat**

Vous pouvez utiliser les deux types de certificat suivants sur cet appareil :

- Certificats créés par l'appareil.
- Certificats émis pour des autorités de certification.

Vous ne pouvez cependant installer qu'un seul certificat sur l'appareil.

Si vous exécutez [Créer un nouveau certificat autosigné], [Créer une demande de certificat], [Installer certificat], ou [Importer certificat et clé privée], le certificat existant sur l'appareil est supprimé.

Effectuez la procédure ci-dessous pour configurer des éléments :

1. Sélectionnez l'élément à configurer.
2. Saisissez le mot de passe si nécessaire.
3. Cliquez sur [Suivant].

**Certificat**

Élément	Description
Créer un nouveau certificat autosigné	Sélectionnez cet élément pour créer un nouveau certificat auto-signé.
Créer une demande de certificat	Sélectionnez cet élément pour demander à l'autorité de certification d'émettre un nouveau certificat. Vous pouvez soumettre un certificat créé à l'aide de cette configuration à l'autorité de certification. Notez que vous ne pouvez pas soumettre un certificat à l'autorité de certification directement via Web Image Monitor.



Élément	Description
Installer certificat	Sélectionnez cet élément pour installer le certificat émis par l'autorité de certification.
Importer certificat et clé privée	Sélectionnez cet élément pour installer le certificat créé par l'appareil. Vous pouvez utiliser des certificats aux formats suivants : <ul style="list-style-type: none"><li>• PEM</li><li>• PKCS12</li></ul>
Exporter certificat	Sélectionnez cet élément pour sauvegarder le certificat installé sur l'appareil. Le certificat est exporté au format PKCS12.
Voir certificat	Sélectionnez cet élément pour vérifier les informations du certificat installé sur l'appareil.

## Configuration des paramètres IPsec

Cliquez sur [Paramètres IPsec] pour afficher la page afin de configurer les paramètres IPsec.

Cette page contient les onglets suivants : [Paramètres globaux IPsec] et [Liste politiques IPsec].

### ★ Important

- Cette fonction n'est disponible que lorsqu'un mot de passe administrateur est spécifié.

### Onglet Paramètres globaux IPsec

Élément	Description
Fonction IPsec	Vous pouvez activer ou désactiver IPsec.
Politique par défaut	Sélectionnez cet élément pour autoriser la politique IPsec par défaut.
Contourn.diff.gén. et multidiff.	Sélectionnez les services pour lesquels vous ne souhaitez pas appliquer IPsec parmi les suivants : [DHCPv4], [DHCPv6], [SNMP], [mDNS], [NetBIOS], [Port UDP 53550]
Contournement ICMP	Sélectionnez cette option pour appliquer IPsec aux paquets ICMP (IPv4 et IPv6) à partir des éléments suivants : [Actif]: Tous les paquets ICMP seront contournés sans protection IPsec. La commande Ping (requête d'écho et réponse d'écho) n'est pas intégrée par IPsec. [Inactif] : Certains types de messages ICMP seront contournés sans protection IPsec.

### Onglet Liste politiques IPsec

Élément	Description
N°	Numéro de politique IPsec.
Nom	Affiche le nom de la politique IPsec.
Paramètres d'adresse	Affiche le filtre d'adresse IP de la politique IPsec comme suit : Adresse distante/longueur de préfixe
Action	Affiche l'action de la politique IPsec comme "Autoriser", "Abandonner" ou "Requérir sécurité".

Élément	Description
État	Affiche l'état de la politique IPsec comme "Actif" ou "Inactif".

Pour configurer les politiques IPsec, sélectionnez la politique IPsec souhaitée, puis cliquez sur [Modifier] pour ouvrir la page "Paramètres de politique IPsec ". Les paramètres suivants peuvent être réalisés sur la page "Paramètres de politique IPsec ".

### Paramètres de politique IP

Élément	Description
N°	Indiquez un nombre entre 1 et 10 pour la politique IPsec. Ce nombre détermine la position de la politique dans la liste des politiques IPsec. La recherche de politique est conduite conformément à l'ordre de la liste. Si le nombre que vous indiquez est déjà attribué à une autre politique, la politique que vous configurez prend le numéro de la politique précédente, et cette dernière ainsi que toutes les politiques suivantes sont renumérotées en conséquence.
Activité	Vous pouvez choisir d'activer ou de désactiver la politique.
Nom	Saisissez le nom de la politique. Peut contenir jusqu'à 16 caractères.
Type d'adresse	Sélectionnez IPv4 ou IPv6 comme type d'adresse IP à utiliser dans la communication IPsec.
Adresse locale	Affiche l'adresse IP de cette imprimante.
Adresse distante	Saisissez l'adresse IPv4 ou IPv6 du périphérique avec lequel communiquer. Peut comporter jusqu'à 39 caractères.
Longueur préfixe	Saisissez la longueur de préfixe de l'adresse distante en utilisant une valeur comprise entre 1 et 128. Si ce paramètre est laissé vierge, la valeur « 32 » (IPv4) ou « 128 » (IPv6) sera automatiquement sélectionnée.
Action	Spécifiez comment les paquets IP sont traités à partir des options suivantes : <ul style="list-style-type: none"> <li>• [Autoriser] : Les paquets IP sont envoyés et reçus sans qu'IPsec ne leur soit appliqué.</li> <li>• [Abandonner] : Les paquets IP sont abandonnés.</li> <li>• [Requérir sécurité] : IPsec est appliqué aux paquets IP envoyés et reçus.</li> </ul> <p>Si vous avez sélectionné [Requérir sécurité], vous devez définir les [Paramètres IPsec] et les [Paramètres d'IKE].</p>

**Paramètres IPsec**

Élément	Description
Type d'encapsulation	<p>Spécifiez le type d'encapsulation parmi les options suivantes :</p> <ul style="list-style-type: none"> <li>[Transport] : Sélectionnez ce mode afin de sécuriser uniquement la section de charge utile de chaque paquet IP lors de la communication avec des périphériques conformes à IPsec.</li> <li>[Tunnel] : Sélectionnez ce mode pour sécuriser chaque section de chaque paquet IP. Ce type est conseillé pour la communication entre les passerelles de sécurité (comme les périphériques VPN).</li> </ul>
Protocole de sécurité	<p>Sélectionnez le protocole de sécurité parmi les options suivantes :</p> <ul style="list-style-type: none"> <li>[AH] : Établit une communication sécurisée qui prend uniquement en charge l'authentification.</li> <li>[ESP] : Établit une communication sécurisée qui prend en charge l'authentification et le cryptage de données.</li> <li>[ESP&amp;AH] : Établit une communication sécurisée qui prend en charge le cryptage de données et l'authentification de paquets, y compris les en-têtes de paquets. Notez que vous ne pouvez pas spécifier ce protocole lorsque [Tunnel] est sélectionné pour [Type d'encapsulation].</li> </ul>
Algorithme d'authentification pour AH	<p>Spécifiez l'algorithme d'authentification à appliquer lorsque [AH] ou [ESP&amp;AH] est sélectionné pour [Protocole de sécurité] parmi les options suivantes :</p> <p>[MD5], [SHA1]</p>
Algorithme de cryptage pour ESP	<p>Spécifiez l'algorithme de cryptage à appliquer lorsque [ESP] ou [ESP&amp;AH] est sélectionné pour [Protocole de sécurité] parmi les options suivantes :</p> <p>[Aucun], [DES], [3DES], [AES-128], [AES-192], [AES-256]</p>
Algorithme d'authentification pour ESP	<p>Spécifiez l'algorithme d'authentification à appliquer lorsque [ESP] est sélectionné pour [Protocole de sécurité] parmi les options suivantes :</p> <p>[MD5], [SHA1]</p>

Élément	Description
Durée de vie	<p>Spécifiez la durée de vie de l'IPsec SA (Association de Sécurité) sous forme de période ou de volume de données. La SA expire une fois la période écoulée ou une fois que le volume de données a atteint le volume transporté.</p> <p>Si vous spécifiez à la fois une période et un volume de données, la SA expire dès que l'un d'entre eux est atteint et une nouvelle SA est ensuite obtenue par négociation.</p> <p>Pour spécifier la durée de vie de la SA sous forme de période, saisissez un nombre de secondes.</p> <p>Pour spécifier la durée de vie de la SA sous forme de volume de données, saisissez un nombre de Ko.</p>
Confid.transm.parfaite clé	Vous pouvez choisir d'activer ou de désactiver la confidentialité de transmission parfaite PFS (Perfect Forward Secrecy).

### Paramètres d'IKE

Élément	Description
Version d'IKE	Affiche la version IKE.
Algorithme de cryptage	Spécifiez l'algorithme de cryptage parmi les options suivantes : [DES], [3DES], [AES-128], [AES-192], [AES-256]
Algorithme d'authentif.	Spécifiez l'algorithme d'authentification parmi les options suivantes : [MD5], [SHA1]
Durée de vie IKE	Spécifiez la durée de vie de ISAKMP SA sous forme de période. Saisissez un nombre de secondes.
Groupe Diffie-Hellman IKE	Sélectionnez le groupe Diffie-Hellman IKE à utiliser dans la génération de la clé de cryptage IKE parmi les options suivantes : [DH1], [DH2]
Clé pré-partagée	Spécifiez la PSK (clé pré-partagée) à utiliser pour l'authentification d'un périphérique de communication. Peut contenir jusqu'à 32 caractères.
Confid.transm.parfaite clé	Vous pouvez choisir d'activer ou de désactiver la confidentialité de transmission parfaite PFS (Perfect Forward Secrecy).

## Impression de listes/rapports

Cliquez sur [Imprimer liste/rapport] pour afficher la page pour l'impression de rapports. Puis sélectionnez un élément et cliquez sur [Imprimer] pour imprimer les informations concernant cet élément.

### Imprimer liste/rapport

Élément	Description
Page de configuration	Imprime des informations générales sur l'appareil et sa configuration actuelle.
Page de test	Imprime une page de test pour vérifier les conditions d'impression.
Liste polices PCL	Imprime la configuration actuelle ainsi que la liste des polices PCL installées.
Liste polices PS	Imprime la configuration actuelle ainsi que la liste des polices PostScript installées.
Page de configuration	Imprime la page de maintenance.

#### ⚠ Remarque

- Les rapports ne peuvent pas être imprimés via Web Image Monitor si d'autres travaux sont en cours d'impression. Avant d'imprimer les rapports, vérifiez que l'appareil n'imprime pas.
- Les rapports seront imprimés sur du papier A4 ou au format Letter. Chargez l'un de ces formats de papier dans le magasin avant d'imprimer les rapports.

# Configuration des paramètres administrateur

Cliquez sur [Outils administrateur] pour afficher la page de configuration des paramètres d'administrateur.

Cette page contient les onglets suivants : [Administrateur], [Réinitialiser paramètres], [Sauvegarder paramètres], [Restaurer les paramètres] et [Mode économie d'énergie].

## Onglet Administrateur

### Paramèt. administrateur

Élément	Description
Nouveau mot de passe	Saisissez le nouveau mot de passe d'administrateur. Peut contenir jusqu'à 16 caractères.
Confirmer le nouveau mot de passe	Saisissez à nouveau le même mot de passe pour confirmer.

5

## Onglet Réinitialiser paramètres

### Réinitialiser paramètres

Élément	Description
Réinit. paramètres réseau	Sélectionnez ce paramètre pour restaurer les paramètres configurés sous [Paramètres réseau] et [Outils administrateur].
Réinitialiser les paramètres de menu	Sélectionnez pour restaurer les paramètres qui ne sont pas définis sur leurs valeurs par défaut concernant le réseau.
Réinitialiser les paramètres des fonctions disponibles	Sélectionnez cette option pour effacer les paramètres de restriction utilisateur.
Réinitialiser paramètres IPsec	Sélectionnez pour effacer les paramètres IPsec.

### Remarque

- [Réinitialiser paramètres IPsec] apparaît uniquement lorsque le mot de passe de l'administrateur est spécifié.

---

## Onglet Sauvegarder paramètres

---

**★ Important**

- Lors de l'envoi de l'appareil pour réparation, il est important de créer des fichiers de sauvegarde à l'avance. Les paramètres de l'appareil repassent sur leur valeur par défaut après réparation.

### Sauvegarder paramètres

Élément	Description
Sauvegarder les paramètres réseau	Sauvegarde les paramètres configurés sous [Paramètres réseau] et [Outils administrateur].
Sauvegarder les paramètres de menu	Sauvegarde les paramètres sans rapport avec le réseau.
Sauvegarder les paramètres des fonctions disponibles	Sauvegarde les paramètres de restriction utilisateur sur un fichier.
Sauvegarder les paramètres IPsec	Sauvegarde les paramètres IPsec sur un fichier.

Suivez la procédure ci-dessous pour créer des fichiers de sauvegarde de configuration.

1. Sélectionnez le bouton radio pour le type de données que vous souhaitez sauvegarder.
2. Saisissez le mot de passe de l'administrateur si nécessaire.
3. Cliquez sur [OK].
4. Cliquez sur [Enregistrer] dans la boîte de dialogue de confirmation.
5. Accédez à l'emplacement d'enregistrement du fichier de sauvegarde.
6. Spécifiez un nom pour le fichier et cliquez sur [Enregistrer].

**↓ Remarque**

- [Sauvegarder les paramètres IPsec] apparaît uniquement lorsque le mot de passe est spécifié.

---

## Onglet Restaurer les paramètres

---

**★ Important**

- Lorsque l'appareil revient après réparation, il est important que vous restauriez les paramètres de l'appareil à partir des fichiers de sauvegarde. Les paramètres de l'appareil repassent sur leur valeur par défaut après réparation.



**Restaurer les paramètres**

Élément	Description
Fichier à restaurer	Saisissez le chemin et le nom du fichier à restaurer ou cliquez sur [Parcourir...] pour sélectionner le fichier.

Suivez la procédure ci-dessous pour restaurer les fichiers de sauvegarde de configuration.

1. Cliquez sur [Parcourir...].
2. Accédez au répertoire contenant le fichier de sauvegarde à restaurer.
3. Sélectionnez le fichier de sauvegarde, puis cliquez sur [Ouvrir].
4. Saisissez le mot de passe de l'administrateur si nécessaire.
5. Cliquez sur [OK].

**↓ Remarque**

- Si les paramètres ne sont pas restaurés, un message d'erreur s'affiche. Essayez à nouveau de restaurer complètement le fichier.

5

**Onglet Mode économie d'énergie****Mode économie d'énergie**

Élément	Description
Mode éco. d'énergie 1	Sélectionnez [Actif] pour configurer l'appareil afin qu'il passe en mode Économie d'énergie 1 s'il n'est pas utilisé pendant 30 secondes.  La remise en route à partir du mode économie d'énergie 1 est plus rapide qu'à partir de l'état hors tension ou du mode économie d'énergie 2, mais la consommation d'énergie est plus élevée en mode économie d'énergie 1 qu'en mode économie d'énergie 2.
Mode éco. d'énergie 2	Configurez l'appareil afin qu'il passe en mode Économie d'énergie 2 une fois que le délai défini dans [Tps d'attente (1 min. - 60 min.)] est écoulé (1 à 60 minutes).  L'appareil consomme moins d'énergie en mode économie d'énergie 2 qu'en mode économie d'énergie 1, mais il lui faut plus de temps pour se remettre en route à partir du mode économie d'énergie 2 qu'à partir du mode économie d'énergie 1.

**↓ Remarque**

- L'imprimante sort du mode Économie d'énergie lorsqu'elle reçoit un travail d'impression ou lorsqu'un utilisateur appuie sur une touche du panneau de commande.
- Indépendamment des paramètres de Mode économie d'énergie 1 ou Mode économie d'énergie 2, l'appareil passe en Mode économie d'énergie 1 après avoir été en veille pendant 10 minutes.

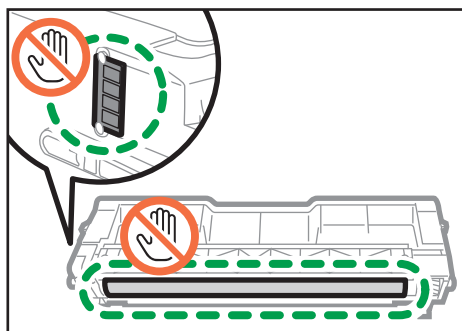
# 6. Entretien de l'appareil

Ce chapitre traite du remplacement des consommables, ainsi que du nettoyage de l'appareil.

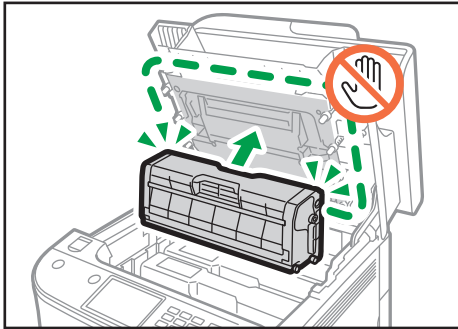
## Remplacement de la cartouche d'impression

### ★ Important

- Conservez la cartouche d'impression dans un endroit sombre et tempéré.
- Le nombre d'impressions réel dépend du volume et de la densité de l'image, du nombre de pages imprimées simultanément, du type et du format du papier, des conditions environnementales, notamment la température et l'humidité. La qualité du toner se dégrade avec le temps. Un remplacement avancé de la cartouche d'impression peut être nécessaire. Nous vous recommandons donc de toujours garder une nouvelle cartouche d'impression prête.
- Pour une impression de bonne qualité, le fournisseur recommande l'utilisation de son toner.
- Le fournisseur ne pourra être tenu responsable de tout dommage ou frais pouvant résulter de l'utilisation de pièces autres que les pièces d'origine du fournisseur avec vos produits bureautiques.
- Lorsqu'il n'y a plus de toner, le fait d'appuyer sur la touche [Stop/Départ] vous permet d'imprimer quelques pages supplémentaires. Attention, la qualité d'impression de ces pages peut être inférieure.
- Ne laissez pas tomber de trombones, agrafes ou autres petits objets à l'intérieur de l'appareil.
- N'exposez pas la cartouche d'impression sans son cache à la lumière directe du soleil pendant une longue durée.
- Ne touchez pas l'unité photoconductrice de la cartouche d'impression et la puce d'identification situées sur le côté de la cartouche, comme indiqué dans l'illustration ci-dessous.



- Lorsque vous retirez les cartouches d'impression, veillez à ne pas toucher l'unité de numérisation laser située sur la face intérieure du capot supérieur (la position indiquée par la flèche dans l'illustration ci-après).



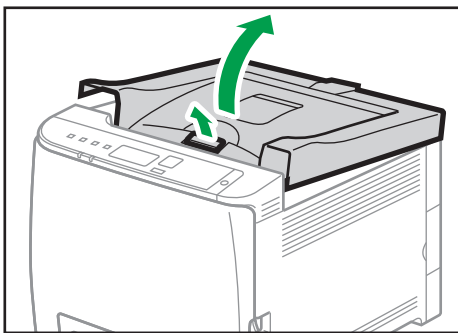
- Si le toner cyan, magenta ou jaune est épuisé, il vous est toujours possible d'imprimer en noir et blanc, en utilisant uniquement le toner noir. Définissez les paramètres du mode couleur sur noir et blanc à l'aide du pilote de l'appareil.
- Si le toner noir est épuisé, vous ne pouvez pas imprimer en noir et blanc ou en couleur tant que vous n'avez pas remplacé la cartouche d'impression noire.

#### Messages à l'écran

6

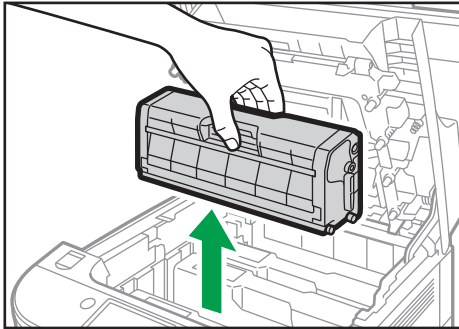
- Remplacez la cartouche d'impression indiquée lorsque l'un des messages suivants s'affiche :  
"Rempl. toner : " (X)  
(X correspond à la couleur du toner)
- Préparez la cartouche d'impression indiquée lorsque l'un des messages suivants s'affiche :  
"Rempl. bientôt requis : " (X)  
(X correspond à la couleur du toner)

**1. Tirez le levier du capot avant. Ensuite, levez délicatement le capot supérieur.**



**2. Veuillez sortir la cartouche délicatement et de façon verticale, en la tenant au centre.**

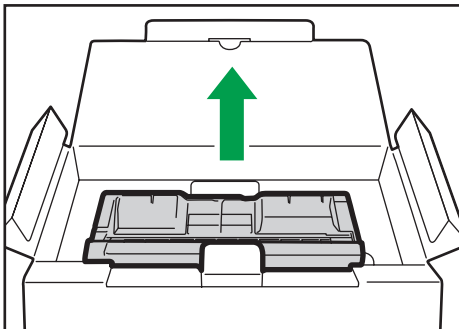
En partant de l'arrière, les cartouches d'impression sont installées dans l'ordre suivant : cyan (C), magenta (M), jaune (J) et noir (N).



ECC167

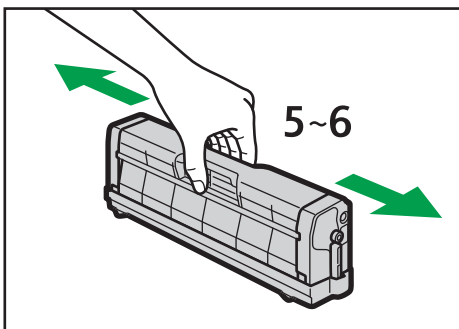
- Ne secouez pas les cartouches d'impression retirées. Cela pourrait provoquer une fuite du toner restant.
- Placez la cartouche d'impression usagée sur du papier ou un matériau similaire pour éviter de salir votre espace de travail.
- La couleur du toner est indiquée par l'étiquette placée sur chaque cartouche d'impression.

**3. Sortez la nouvelle cartouche d'impression de la boîte, puis sortez-la du sac plastique.**



DUE260

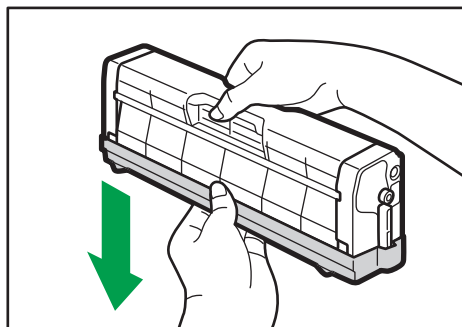
**4. Tenez la cartouche d'impression et secouez-la latéralement cinq ou six fois.**



ECC130

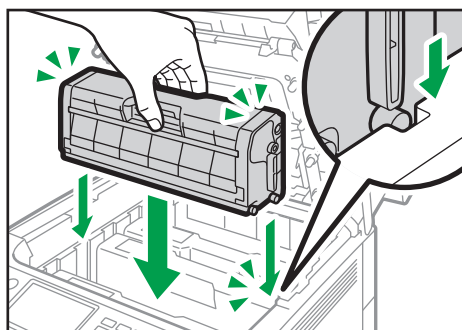
Une répartition homogène du toner dans la cartouche améliore la qualité d'impression.

5. Enlevez le cache de protection de la cartouche d'impression.



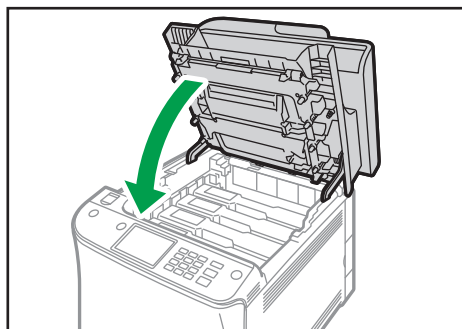
ECC131

6. Vérifiez que la couleur du toner et l'emplacement correspondent, puis insérez délicatement la cartouche d'impression verticalement.



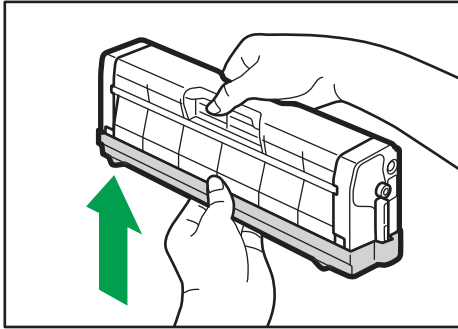
ECC132

7. À l'aide de vos deux mains, tenez le centre du capot supérieur et fermez-le délicatement.





ECC133

8. Fixez le cache de protection que vous avez retiré à l'étape 5 sur l'ancienne cartouche d'impression. Placez ensuite l'ancienne cartouche d'impression dans le sac, puis placez-la dans la boîte.



ECC134

#### Remarque

- Assurez-vous de couvrir l'ancienne cartouche d'impression avec le cache de protection pour le recyclage et dans un souci de préservation de l'environnement.
-  **Region A** (Europe et Asie principalement)  
Pour jeter votre conteneur de toner usagé, veuillez contacter votre commercial local. Si vous la jetez vous-même, traitez-la comme un matériau plastique général.
-  **Region B** (principalement l'Amérique du nord)  
Veuillez consulter le site de votre filiale locale pour obtenir plus d'informations sur le recyclage des produits consommables. Vous pouvez également recycler ces éléments conformément aux exigences de votre municipalité ou des organismes de recyclage privés.

# Remplacement de la cartouche de toner usagé

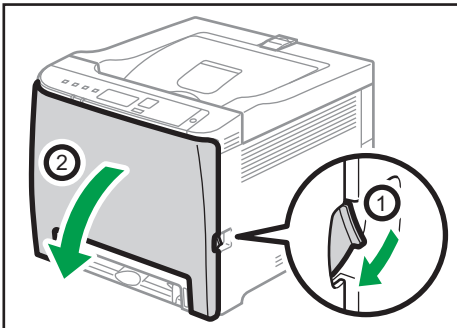
## Messages à l'écran

- Si le message suivant s'affiche sur l'écran, remplacez la cartouche de toner usagé :  
« Remplacement requis : Cartouche de toner usagé »
- Préparez une cartouche de toner usagé lorsque le message suivant apparaît à l'écran :  
« Rempl. bientôt requis : Cartouche de toner usagé »

### ★ Important

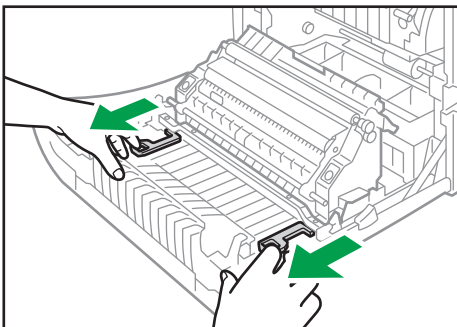
- Vous ne pouvez pas réutiliser les cartouches de toner usagé.
- Lorsque vous retirez la cartouche de toner usagé, veillez à ne pas la pencher.
- Assurez-vous que l'unité de transfert soit installée. Si l'unité de transfert n'est pas installée, veuillez l'installer avant d'allumer l'imprimante.
- Avant de retirer la cartouche de toner usagé de l'appareil, placez du papier ou tout autre matériau autour de la zone, afin d'éviter que le toner ne salisse votre espace de travail.

1. Tirez le levier d'ouverture du capot avant, puis abaissez délicatement le capot avant.



ECB108

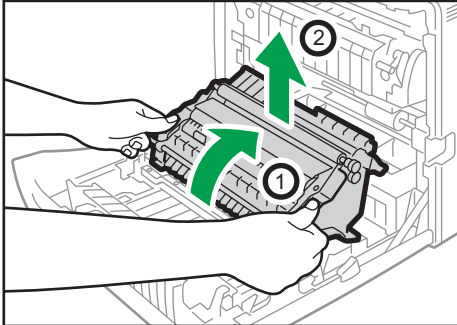
2. Faites glisser vers l'avant le levier situé devant l'unité de transfert.



ECC135

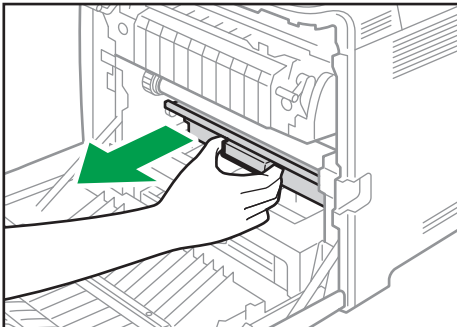


3. En tenant les languettes des deux côtés de l'unité de transfert, inclinez-la vers l'arrière puis soulevez-la.



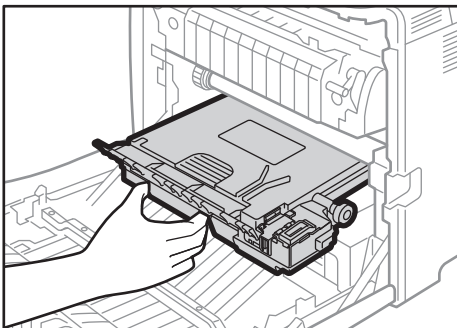
ECC136

4. En tenant la poignée au centre de la cartouche de toner usagé, sortez-la partiellement délicatement sans l'incliner.

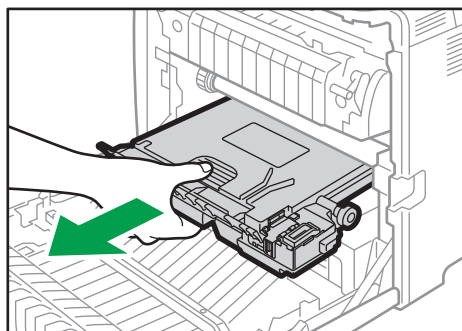


ECC137

5. Sortez la cartouche de toner usagé à moitié, tenez fermement la cartouche, puis sortez-la tout droit.

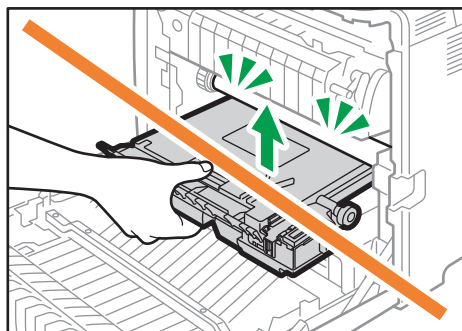


ECC138



ECC139

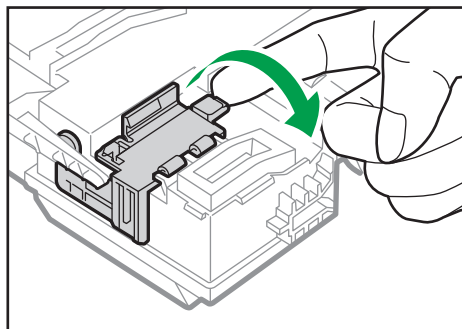
Pour éviter que la cartouche de toner usagé ne soit en contact avec l'unité de transfert intermédiaire (la position indiquée par la flèche dans l'illustration ci-après), ne soulevez pas la cartouche en la tirant.



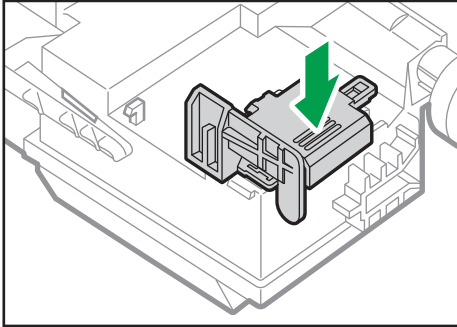
ECC140

6

**6. Fermez le bouchon de la cartouche.**



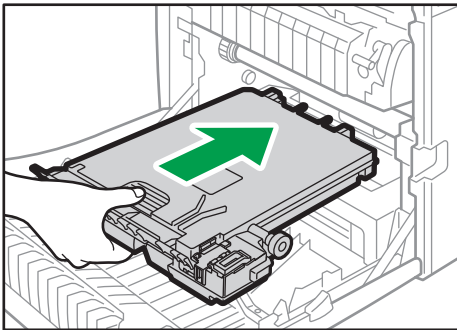
ECC141



ECC142

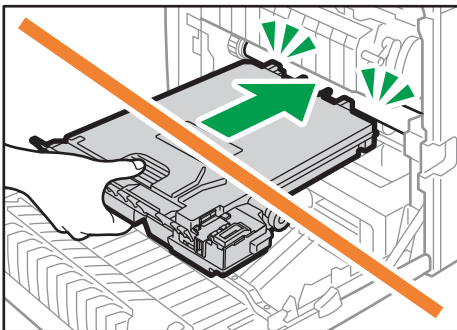
- 7. Maintenez le centre de la nouvelle cartouche de toner usagé, puis insérez-la avec précaution à moitié dans le corps de l'appareil.**

Laissez le bouchon de la cartouche ouvert.



ECC143

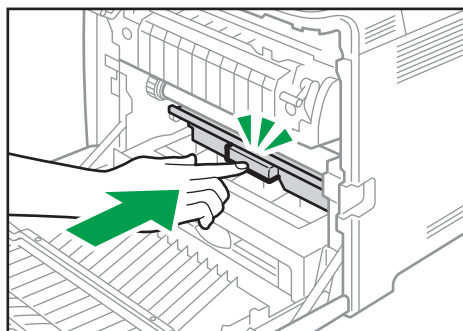
Pour éviter que la cartouche de toner usagé ne soit en contact avec l'unité de transfert intermédiaire (la position indiquée par la flèche dans l'illustration ci-après), ne soulevez pas la cartouche en l'insérant.



ECC144

- 8. Appuyez fermement sur la cartouche de toner usagé jusqu'à entendre un déclic.**

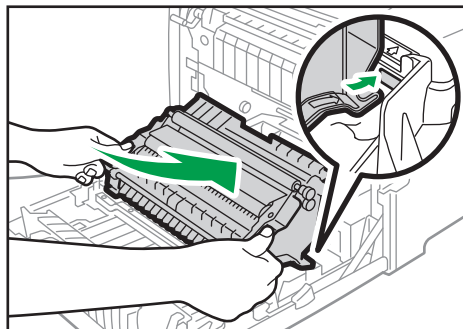
En appuyant sur la poignée au centre, poussez complètement la cartouche.



ECC145

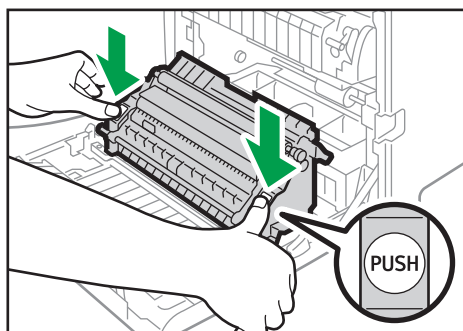
- 9. Placez l'unité de transfert sur le capot avant. Faites glisser l'unité de transfert le long des rails de guidage à l'intérieur de l'appareil.**

N'actionnez pas manuellement le levier de pression, car la pressurisation et la dépressurisation sont liées à la position du capot avant.



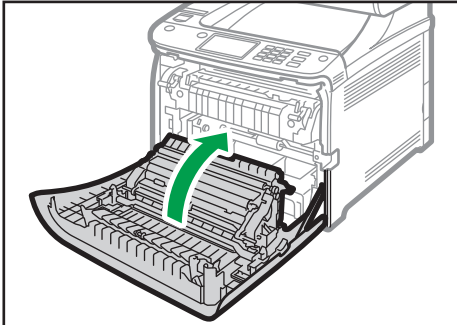
ECC146

- 10. Lorsqu'elle s'arrête, poussez sur la marque indiquant PUSH jusqu'à entendre un déclic.**



ECC147

11. À l'aide de vos deux mains, relevez délicatement le capot avant jusqu'à ce qu'il se ferme.



ECC117

Lors de la fermeture du capot avant, poussez fermement la partie supérieure du capot.

⬇ Remarque

- Pour un changement simplifié, nous vous recommandons d'acheter et de conserver des cartouches de toner usagé d'avance.
- Veuillez respecter le programme de recyclage de cartouches de toner usagé, grâce auquel les cartouches de toner usagé sont collectées pour être recyclées. Pour plus de détails, demandez à votre représentant ou au SAV.

## Remplacement d'un composant

---

### Remplacement de l'unité de transfert intermédiaire

---

Si le voyant Alerte du panneau de commande s'allume et que le message « Remplacement requis : Unité transfert intermédiaire » s'affiche à l'écran, veuillez contacter votre revendeur ou le SAV.

---

### Remplacement de l'unité de fusion et du rouleau de transfert

---

Si le voyant Alerte du panneau de commande s'allume et que le message "Remplacer@Unité de fusion" ou "Remplacer@Roul. transfert" s'affiche à l'écran, veuillez contacter votre revendeur ou le SAV.

## Avertissements relatifs au nettoyage

Nettoyez régulièrement l'imprimante pour maintenir une qualité d'impression élevée.

Essuyez l'extérieur avec un chiffon sec et doux. Si le dépoussiérage au chiffon sec n'est pas suffisant, utilisez un chiffon doux, humide et bien essoré. Si vous ne pouvez toujours pas enlever la tache ou la saleté, utilisez un détergent neutre, passez un chiffon humide bien essoré sur la zone, puis essuyez la zone avec un chiffon sec et laissez sécher.

### ★ Important

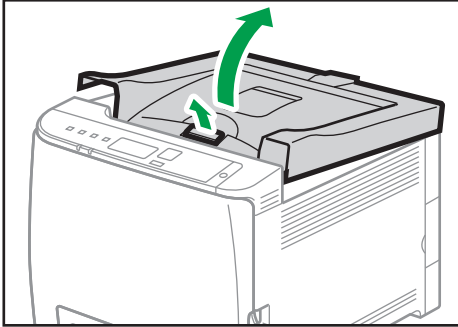
- Afin d'éviter toute déformation, décoloration ou cassure, évitez l'utilisation de produits volatiles comme le benzène, les diluants ou les bombes insecticides sur l'appareil.
- S'il y a de la poussière ou des salissures à l'intérieur de l'appareil, nettoyez-les avec un chiffon propre et sec.
- Vous devez débrancher l'appareil de la prise murale au moins une fois par an. Nettoyez les poussières et saletés déposées sur la fiche et sur la prise avant de rebrancher l'appareil. Toute accumulation de poussières et de salissures représente un risque d'incendie.
- Ne laissez pas tomber de trombones, agrafes ou autres petits objets à l'intérieur de l'appareil.

# Nettoyage du capteur de densité de toner

Nettoyez le capteur de densité de toner quand le message suivant s'affiche sur le panneau de commande.

"Capt. densité Nettoy. requis"

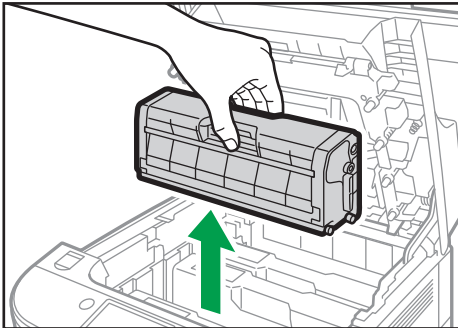
1. Tirez le levier du capot avant. Ensuite, levez délicatement le capot supérieur.



ECB107

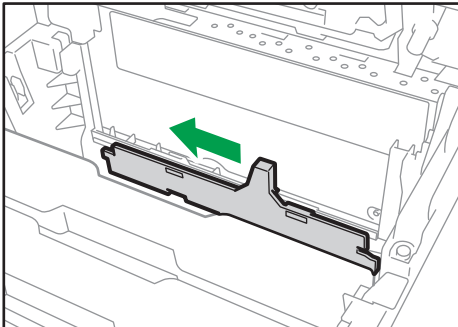
6

2. Retirez la dernière cartouche d'impression



ECC167

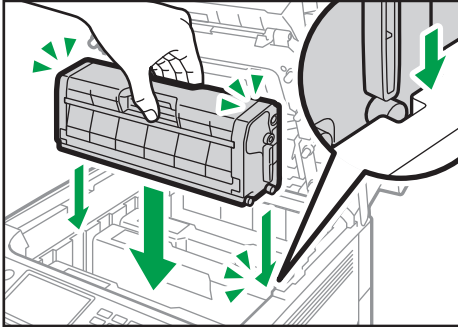
3. Faites glisser le levier du capteur de densité de toner une fois vers la gauche.



ECC148

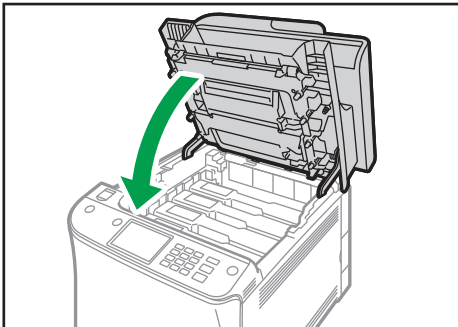


4. Insérez soigneusement les cartouches d'impression retirées lors de l'étape 2, de façon verticale.



ECC132

5. À l'aide de vos deux mains, tenez le centre du capot supérieur et fermez-le délicatement. Attention à ne pas vous coincer les doigts.



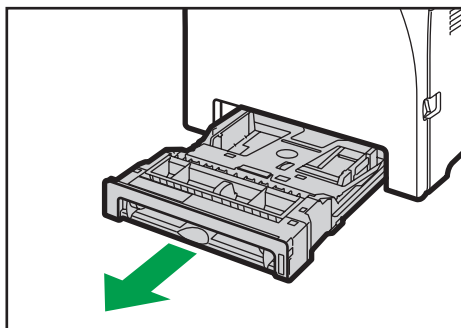
ECC133

## Nettoyage du patin de friction et du rouleau d'alimentation papier

Si le patin de friction ou le rouleau d'alimentation papier est sale, plusieurs pages peuvent être alimentées simultanément ou des incidents papier peuvent se produire. Dans ce cas, nettoyez le patin de friction et le rouleau d'alimentation papier comme suit :

### ★ Important

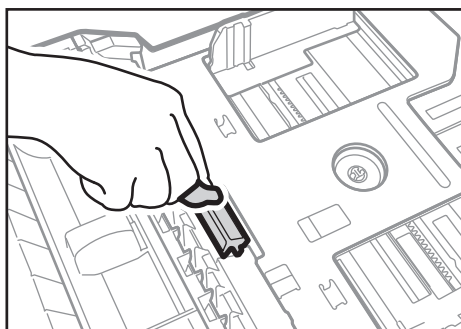
- N'utilisez pas d'agent nettoyant chimique ou de solvant organique tel que diluant ou benzène.
1. Mettez l'imprimante hors tension.
  2. Débranchez le cordon d'alimentation de la prise murale. Retirez tous les câbles de l'appareil.
  3. Tirez délicatement sur le magasin 1 avec les deux mains pour l'extraire.



DUE214

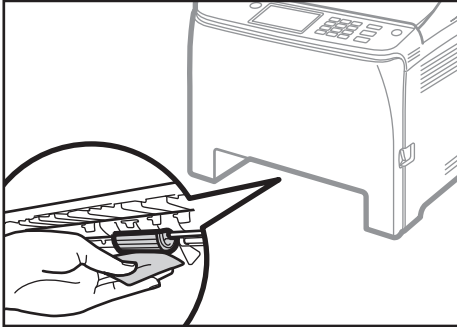
Placez le magasin sur une surface plate. Lorsqu'il y a du papier dans le magasin, retirez-le.

4. Essuyez les patins de friction avec un chiffon humide.



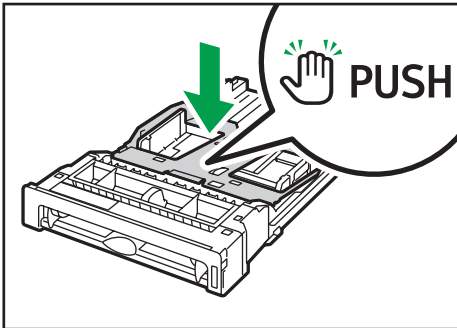
ECC149

5. **Essuyez le ruban du rouleau à l'aide d'un chiffon doux et humide. Puis, essuyez-le à l'aide d'un chiffon sec pour éliminer l'humidité.**



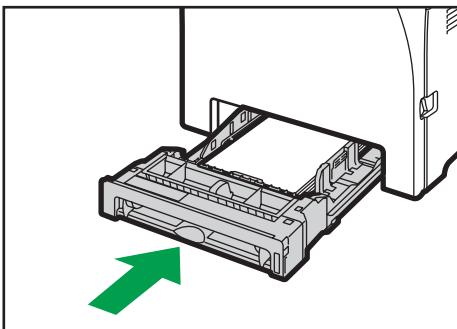
ECC150

6. **Poussez la plaque métallique vers le bas jusqu'à ce que vous entendiez un déclic.**



DUE215

7. **Remplacez le papier enlevé dans le magasin. Repoussez ensuite délicatement le magasin dans l'appareil jusqu'à ce qu'il émette un clic, vous indiquant qu'il est bien en place.**



DUE220

8. **Insérez la fiche du cordon d'alimentation dans la prise murale. Branchez tous les câbles d'interface qui ont été déposés.**
9. **Mettez l'appareil sous tension.**

**↓ Remarque**

- Si des incidents papier se produisent ou si plusieurs pages sont chargées simultanément après le nettoyage du patin de friction, veuillez contacter votre revendeur ou le SAV.
- Si le magasin 2 en option est installé, nettoyez son patin de friction et son rouleau d'alimentation papier de la même façon que pour le magasin 1.

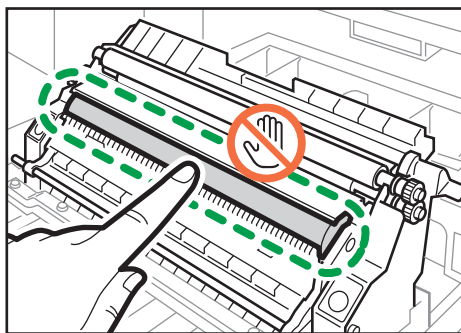
# Nettoyage du rouleau d'alignement et du magasin papier

Le rouleau d'alignement et le magasin papier peuvent se salir de poussière de papier si vous imprimez sur du papier non standard.

Nettoyez le rouleau d'alignement si des points blancs apparaissent sur les feuilles imprimées.

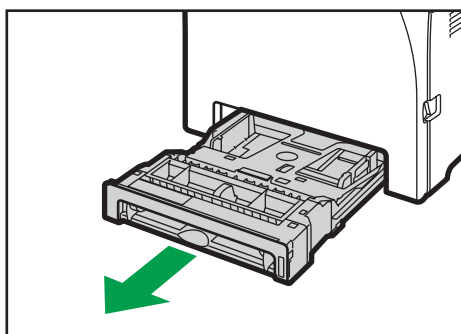
## ★ Important

- N'utilisez pas d'agent nettoyant chimique ou de solvant organique tel que diluant ou benzène.
- Ne touchez pas le rouleau de transfert (comme illustré ci-après).



ECC151

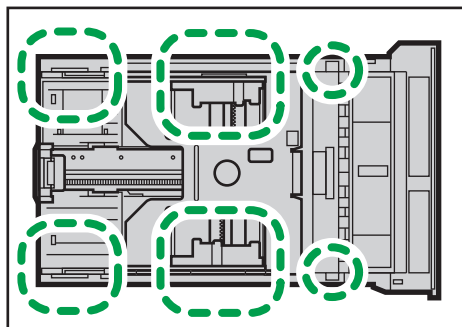
1. Mettez l'imprimante hors tension.
2. Débranchez le cordon d'alimentation de la prise murale. Retirez tous les câbles de l'appareil.
3. Tirez délicatement sur le magasin 1 avec les deux mains pour l'extraire.



DUE214

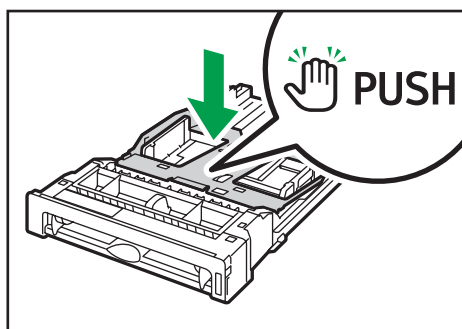
Placez le magasin sur une surface plate. Lorsqu'il y a du papier dans le magasin, retirez-le.

4. Essuyez l'intérieur du magasin papier avec un chiffon.



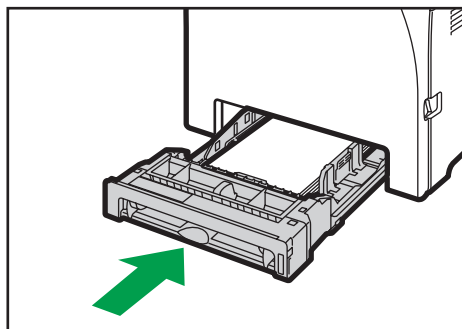
ECC152

5. Poussez la plaque métallique vers le bas jusqu'à ce que vous entendiez un déclic.



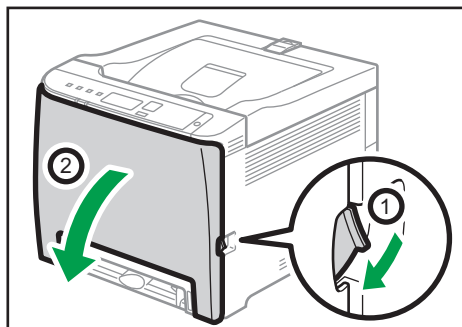
DUE215

6. Remplacez le papier enlevé dans le magasin. Repoussez ensuite délicatement le magasin dans l'appareil jusqu'à entendre un déclic.



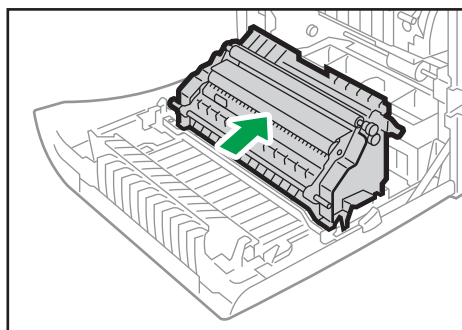
DUE220

7. Tirez le levier d'ouverture du capot avant, puis abaissez délicatement le capot avant.



ECB108

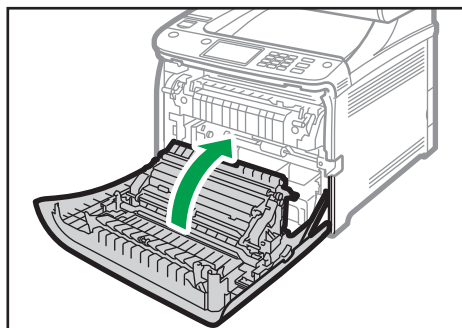
Assurez-vous de placer le rouleau de transfert dans la position indiquée par la flèche dans l'illustration ci-après.



ECC153

Nettoyez le rouleau d'alignement si le papier imprimé devient tâché après le retrait d'un incident papier.

8. Nettoyez le rouleau d'alignement en le tournant et en appliquant un chiffon doux et humide.
9. À l'aide de vos deux mains, relevez délicatement le capot avant jusqu'à ce qu'il se ferme.



ECC117

Lors de la fermeture du capot avant, poussez fermement la partie supérieure du capot.

10. Branchez bien le câble d'alimentation. Branchez tous les câbles qui ont été retirés.

**11. Mettez l'appareil sous tension.**



# Déplacement et transport de l'appareil

Cette section fournit des précautions que vous devez suivre lors du déplacement de l'appareil sur des courtes et des longues distances.

Remettez l'appareil dans son emballage d'origine pour les déplacements sur de longues distances.

## ★ Important

- **Veillez à débrancher tous les cordons de l'appareil avant de le déplacer.**
- **Cet appareil est un instrument de précision. Assurez-vous de le manipuler avec précaution lors du déplacement.**
- **Veillez à déplacer l'appareil dans le sens horizontal. Faites particulièrement attention lorsque vous portez l'appareil dans des escaliers.**
- **Si le magasin 2 est installé, retirez-le de l'appareil et déplacez-le séparément.**
- **N'enlevez pas la cartouche d'impression lorsque vous déplacez l'appareil.**
- **Veillez à conserver le niveau de l'appareil lors du déplacement. Afin d'éviter une fuite de toner, déplacez délicatement l'appareil.**
- Tenez l'appareil à l'écart d'environnements dans lesquels l'air est chargé en sel ou en gaz corrosif. De même, évitez d'installer l'appareil dans des endroits où des réactions chimiques sont susceptibles de se produire (laboratoires, etc.). Cela peut entraîner des dysfonctionnements.

## Ventilation

Lorsque vous utilisez cet appareil dans un espace confiné, sans ventilation correcte, pendant une période prolongée ou imprimez en grande quantité, vous pouvez constater la présence d'une odeur étrange.

Les imprimés peuvent également présenter cette odeur étrange.

Lorsque vous constatez une odeur étrange, ventilez régulièrement l'espace de travail de manière à le rendre plus agréable.

- Installez l'appareil de façon à ce que les orifices de ventilation ne pointent pas en direction des personnes environnantes.
- La ventilation doit être supérieure à 30 m<sup>3</sup>/hr/personne.

## Odeur du nouvel appareil

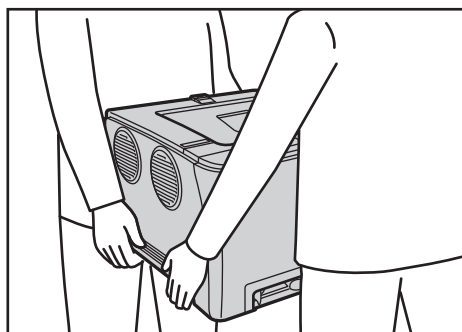
Lorsqu'un appareil est nouveau, il peut dégager une odeur particulière. Cette odeur peut persister environ une semaine.

Lorsque vous constatez une odeur étrange, ventilez suffisamment et assurez le renouvellement de l'air de la pièce.

### 1. Vérifiez les éléments suivants :

- L'interrupteur d'alimentation est éteint.
- Le cordon d'alimentation est débranché de la prise murale.

- Tous les autres câbles sont débranchés de l'appareil.
2. Si le magasin 2 est installé, retirez-le.
  3. En se tenant à l'avant et à l'arrière de l'appareil, deux personnes sont en mesure de le soulever à l'aide des poignées latérales. Déplacez-le horizontalement vers l'emplacement dans lequel vous souhaitez l'utiliser.



DUD470

4. Si avez retiré le magasin 2, remplacez-le.

#### 6 **Remarque**

- Pour bouger l'appareil sur une longue distance, emballez-le bien et videz tous les magasins. Faites attention à ne pas incliner ni pencher l'appareil pendant le déplacement.
- Du toner risque de se déverser dans l'appareil si le niveau n'est pas maintenu pendant le déplacement.
- Pour plus d'informations sur le déplacement de l'appareil, contactez votre revendeur ou le SAV.

---

## Mise au rebut

---

Adressez-vous à votre représentant ou SAV pour plus d'informations sur la procédure à suivre pour la mise au rebut de cet appareil.

---

## Où vous renseigner

---

Veuillez contacter votre commercial ou SAV pour plus d'informations concernant les thèmes abordés dans ce manuel ou pour poser des questions sur des thèmes non couverts dans ce manuel.

# 7. Dépannage

Ce chapitre fournit des solutions pour les messages d'erreur et autres problèmes.

## Messages d'erreur et d'état sur le panneau de commande

Cette section explique la signification des messages sur le panneau de commande et les opérations associées à effectuer.

### Messages d'état

Message	Explication	Action recommandée
Hors ligne	L'appareil est hors ligne.	Pour démarrer l'impression, mettez l'appareil en ligne en appuyant sur la touche [Stop/ Départ] du panneau de commande.
Traitement...	L'appareil est en cours d'impression.	Veillez patienter.
Prêt	Il s'agit du message prêt par défaut.	L'imprimante est prête à être utilisée. Aucune action n'est requise.
Étalonnage...	L'appareil est en cours d'étalonnage.	Veillez patienter.
Impression...	L'appareil est en cours d'impression.	Veillez patienter.
Patienter	L'imprimante attend le prochain travail à imprimer.	Veillez patienter.
Préchauffage...	L'imprimante est en phase de préchauffage ou du toner est en train d'être alimenté.	Patientez jusqu'à ce que "Prêt" s'affiche à l'écran.

**Messages**

Message	Explication	Action recommandée
Vérifier format papier	Le paramètre du format du papier dans le magasin # (1, 2, Bypass) ne correspond pas au format réel du papier dans le magasin.	Chargez du papier du format sélectionné dans le magasin, puis appuyez sur la touche [Stop/Start] pour continuer l'impression.  Appuyer sur la touche [Job Reset] pour annuler l'impression.
Vérifier type de papier	Le paramètre du format du papier dans le magasin # (1, 2, Bypass) ne correspond pas au format réel du papier dans le magasin.	Chargez du papier du type sélectionné dans le magasin, puis appuyez sur la touche [Stop/Start] pour continuer l'impression.  Appuyer sur la touche [Job Reset] pour annuler l'impression.
Capot ouvert	Le capot avant ou supérieur est ouvert.	Ouvrez puis refermez le capot avant ou supérieur.
Télécharger	Le firmware contrôleur n'a pas pu être téléchargé.	Veillez mettre l'appareil hors tension, puis rebranchez-le et téléchargez une nouvelle fois le firmware contrôleur.  Si le téléchargement échoue à nouveau, veuillez contacter votre revendeur ou le SAV.
Toner incor. : #	Toner irrégulier # (Noir, Magenta, Cyan ou Jaune).	Remplacez le toner par le modèle correspondant. Voir P. 137 "Remplacement de la cartouche d'impression".  Si le message d'erreur apparaît même si la cartouche de toner est correctement installée, utilisez un chiffon sec pour essuyer la partie de la cartouche en contact avec l'appareil.

Message	Explication	Action recommandée
Plus de papier : #	Le magasin indiqué # (1, 2, Bypass) ne contient plus de papier.	Chargez du papier dans le magasin indiqué. Voir P. 28 "Chargement du papier".
Capacité mémoire dépassée	Cette erreur survient lorsque la mémoire du firmware n'est pas suffisante pour sauvegarder la page imprimée.	Veillez diminuer la taille des données, puis relancer l'opération.
Incident : R°/V°	Un incident papier est survenu dans l'unité Recto/Verso.	Retirez le papier coincé. Voir P. 167 "Suppression des incidents d'impression".
Incident interne	Un incident papier est survenu dans l'unité de fusion.	
Incident : Mag. 1	Un incident papier est survenu dans le magasin 1.	
Incident : Mag. 2	Un incident papier est survenu dans le magasin 2.	
Incid. : Mag.ppal	Un incident papier est survenu dans la zone de sortie du papier.	
Retirer papier : Bypass	L'appareil n'a pas réussi à traiter le travail d'impression car le magasin 1 ou le magasin 2 était spécifié comme magasin d'alimentation, alors que le papier était chargé dans le Bypass.	Retirez le papier du bypass.
Rempl. toner : #	L'imprimante n'a plus de toner # (Noir, Magenta, Cyan ou Jaune).	Remplacez la cartouche d'impression. Voir P. 137 "Remplacement de la cartouche d'impression".
Rempl. bientôt requis : #	L'imprimante est presque à court de toner # (Noir, Magenta, Cyan ou Jaune).	Préparez une nouvelle cartouche d'impression.

Message	Explication	Action recommandée
Rempl. bientôt requis : Unité de fusion	Il est temps de remplacer l'unité de fusion.	Contactez votre revendeur ou votre SAV.
Rempl. bientôt requis : Unité transfert interm.	Il faut remplacer la courroie de transfert.	Contactez votre revendeur ou votre SAV.
Rempl. bientôt requis : Rouleau transfert	Il est temps de remplacer le rouleau de transfert.	Contactez votre revendeur ou votre SAV.
Rempl. bientôt requis : Cartouche d'impression	La cartouche de toner usagé devra être remplacée sous peu.	Préparez une nouvelle cartouche de toner usagé.
Rempl. bientôt requis : Cartouche de toner usagé	Il est temps de remplacer la cartouche de toner usagé.	<p>Veillez remplacer la cartouche de toner usagé par une nouvelle cartouche.</p> <p>Voir P. 142 "Remplacement de la cartouche de toner usagé".</p>
Err. inst. toner : #	La cartouche d'impression indiquée n'a pas été correctement installée, ou est manquante.	Installez la cartouche d'impression indiquée correctement.
	Le message d'erreur apparaît même si la cartouche d'impression a été correctement installée.	Au moyen d'un chiffon sec, veuillez essuyer délicatement la zone d'interface sur la surface de la cartouche d'impression.
Erreur inst. unité fusion	L'unité de fusion n'est pas installée ou n'a pas été installée correctement.	Installez correctement l'unité de fusion.
Cart. impr. : Non inst.	La cartouche de toner usagé n'est pas installée ou n'a pas été installée correctement.	<p>Installez correctement la cartouche de toner usagé.</p> <p>Si le message d'erreur apparaît même si la cartouche de toner usagé est correctement installée, contactez le SAV.</p>
Appel SAV - SCXXX	Il y a un problème avec le contrôleur de l'imprimante.	<p>Mettez l'appareil hors tension, puis remettez-le sous tension.</p> <p>Si l'erreur persiste, contactez votre revendeur ou le SAV.</p>

Message	Explication	Action recommandée
Capteur de densité Nettoyage requis	L'alignement des couleurs a échoué.	Veillez nettoyer le capteur de densité de toner. Voir P. 150 "Nettoyage du capteur de densité de toner".

## Voyants du panneau

Le tableau suivant traite de la signification des différents voyants de l'imprimante, permettant d'informer les utilisateurs sur son état.

Signaux de voyants	Cause
Le voyant Alert est allumé.	L'imprimante ne fonctionne pas correctement. Vérifiez l'erreur sur le panneau de commande.
Le voyant Alert clignote en jaune.	Le niveau de toner est faible.
Le voyant Data In clignote.	L'imprimante reçoit des données d'impression d'un ordinateur.
Le voyant Data In est allumé.	Des données vont être imprimées.
Le voyant Power est allumé.	L'appareil est sous tension.



# Résoudre les incidents papier


En cas d'incident papier, l'un des messages suivants apparaît sur le panneau de commande :

Message	Titre de référence
Incident interne	Voir P. 170 "Si du papier est coincé à l'intérieur de l'unité de fusion".
Incid. : Mag.ppal	
Incident : Mag. 1	Voir P. 172 "En cas d'incident papier à l'intérieur d'un magasin".
Incident : Mag. 2	
Incident : R°/V°	Voir P. 174 "Si du papier se coince à l'intérieur de l'unité de transfert".

Reportez-vous à la section indiquée par le message et résolvez l'incident papier en conséquence.

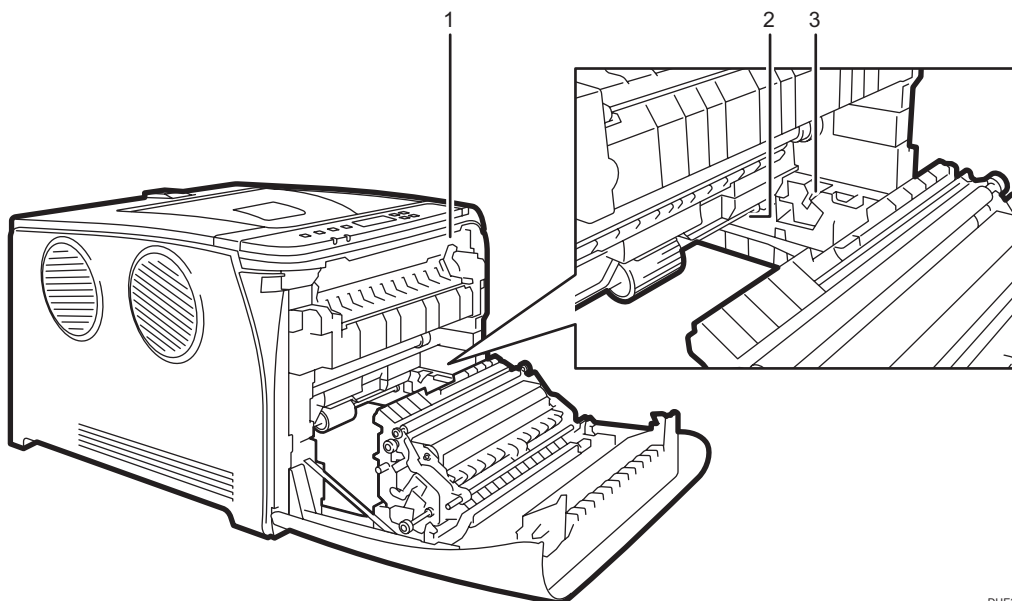
## Suppression des incidents d'impression

### ATTENTION

- L'intérieur de cet appareil peut devenir très chaud. Ne touchez pas les parties comportant l'étiquette «  » (indiquant une surface chaude).
- Certains des composants internes de cet appareil deviennent très chauds. Par conséquent, faites attention lors du retrait du papier coincé. Dans le cas contraire, vous risqueriez de vous brûler.
- Certains des composants internes de cet appareil peuvent être fragiles. Ne touchez pas les capteurs, les connecteurs, les voyants LED ou d'autres pièces fragiles illustrées dans ce manuel lors du retrait du papier coincé. Cela pourrait entraîner des dysfonctionnements.

Pour l'emplacement des capteurs dans l'appareil et les options étendues, reportez-vous aux illustrations suivantes.

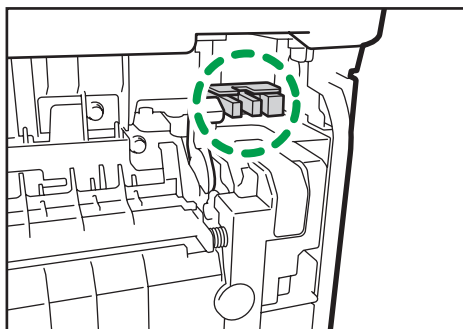
### Unité principale



DUE319

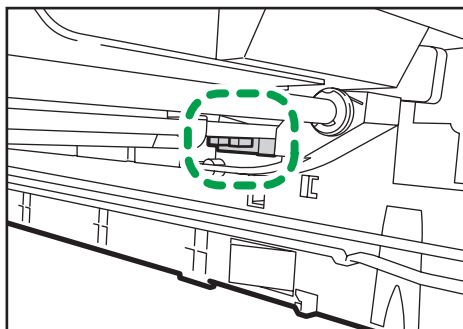
7

1.



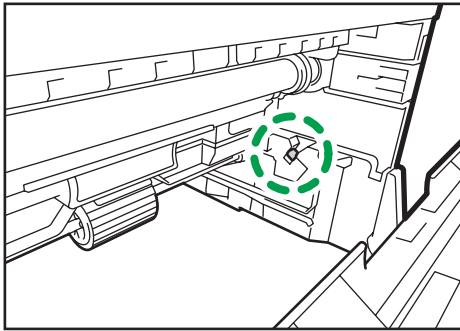
DUE288

2.



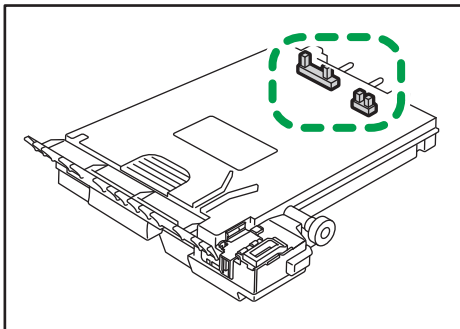
DUE289

3.



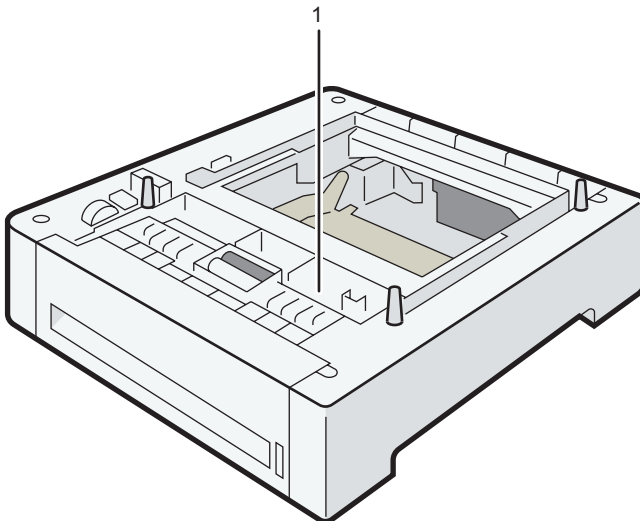
DUE290

### Cartouche de toner usagé



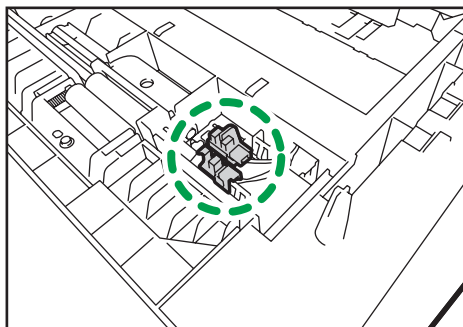
ECC168

### Unité d'alimentation papier



DUE320

1.



DUE291

**★ Important**

- Le papier coincé peut être couvert de toner. Veillez à ce que le toner n'entre pas en contact avec vos mains ou vos vêtements.
- Le toner des impressions réalisées immédiatement après la résolution d'un incident papier risque de ne pas être suffisamment fondu et de faire des bavures. Effectuez quelques tests d'impression jusqu'à ce qu'il n'y ait plus de taches.
- Ne forcez pas pour retirer le papier coincé, car il peut se déchirer. Les morceaux déchirés restant à l'intérieur de l'appareil, causent d'autres incidents papier et peuvent endommager l'appareil.
- Des incidents papier peuvent causer des pertes de pages. Vérifiez si des pages manquent à votre travail d'impression et réimprimez les pages qui n'ont pas été imprimées.

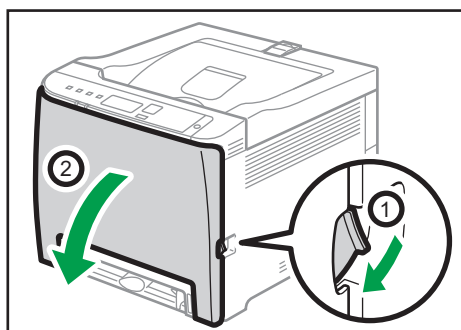
### Si du papier est coincé à l'intérieur de l'unité de fusion

Si du papier se coince à l'intérieur de l'unité de fusion, suivez la procédure ci-dessous pour le retirer.

**★ Important**

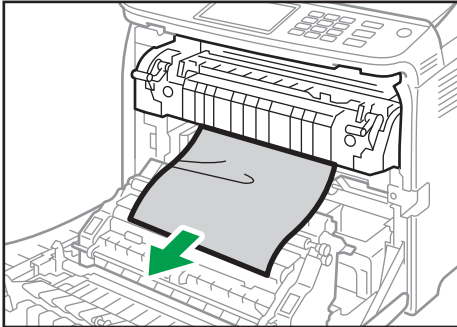
- Puisque la température autour du guide est élevée, attendez qu'il refroidisse avant de vérifier si du papier est coincé.

1. Tirez le levier d'ouverture du capot avant, puis abaissez délicatement le capot avant.



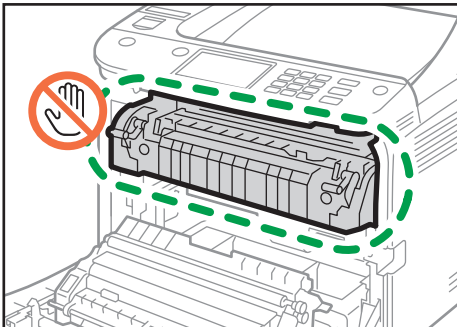
ECB108

2. Tirez le papier vers le bas pour le retirer. Ne le tirez pas vers le haut.



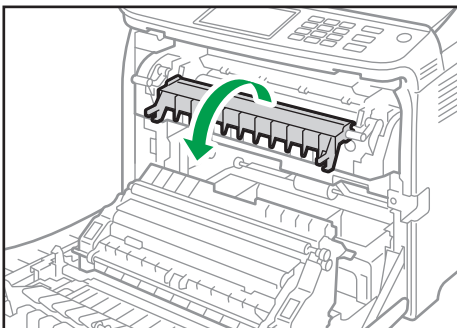
ECC158

Ne touchez pas l'unité de fusion.



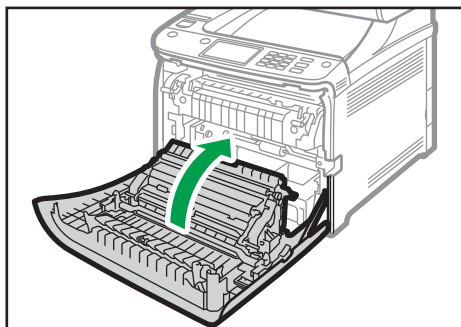
ECC157

Si vous ne trouvez pas le papier coincé, vérifiez en abaissant le guide.



ECC159

3. À l'aide de vos deux mains, relevez délicatement le capot avant jusqu'à ce qu'il se ferme.



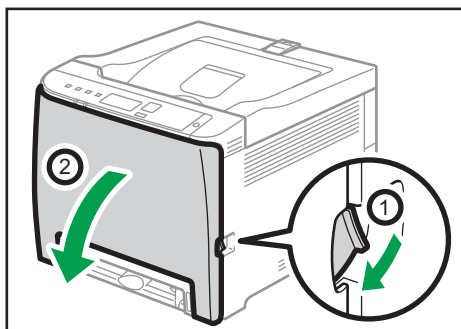
ECC117

Lors de la fermeture du capot avant, poussez fermement la partie supérieure du capot. Une fois le capot fermé, vérifiez que l'erreur a disparu.

### En cas d'incident papier à l'intérieur d'un magasin

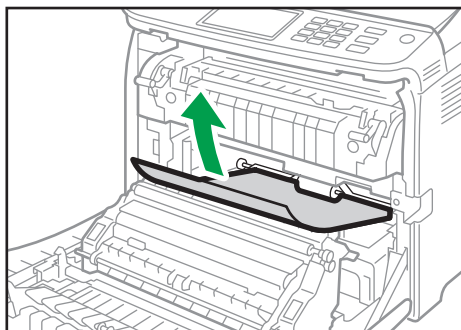
Si du papier se coince dans le magasin 1 ou 2, suivez la procédure ci-dessous pour le retirer.

1. Tirez le levier d'ouverture du capot avant, puis abaissez délicatement le capot avant.



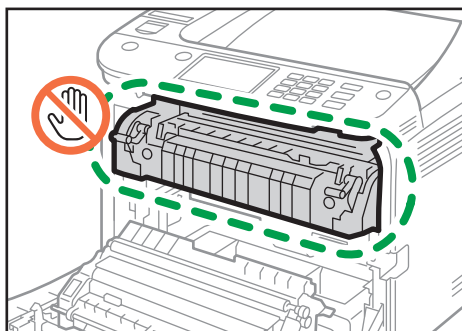
ECB108

2. Retirez le papier coincé avec soin.



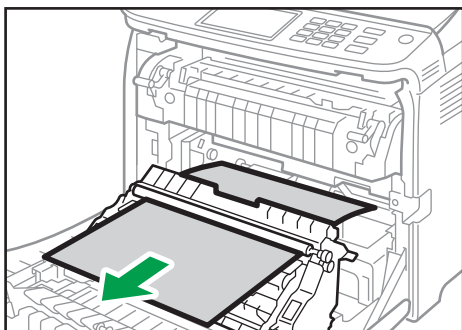
ECC160

Ne touchez pas l'unité de fusion.



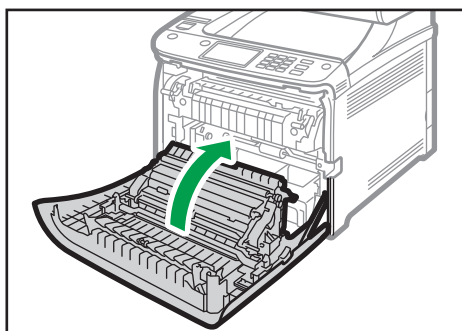
ECC157

Si le papier s'est coincé dans l'unité de transfert papier, tirez le papier avec soin vers l'avant et l'extérieur, en maintenant les deux côtés du papier.



ECC161

3. À l'aide de vos deux mains, relevez délicatement le capot avant jusqu'à ce qu'il se ferme.



ECC117

Lors de la fermeture du capot avant, poussez fermement la partie supérieure du capot. Une fois le capot fermé, vérifiez que l'erreur a disparu.

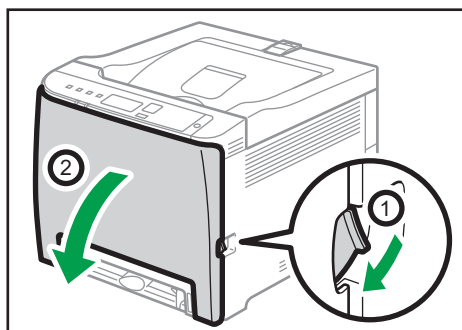
#### ↓ Remarque

- Ne retirez pas le magasin papier (Magasin 1).
- Si le papier est coincé dans le magasin 2, mais qu'il est difficile à localiser, tirez le magasin 2 pour l'enlever. Après avoir retiré le papier, réinsérez doucement le magasin 2 dans l'appareil.

## Si du papier se coince à l'intérieur de l'unité de transfert

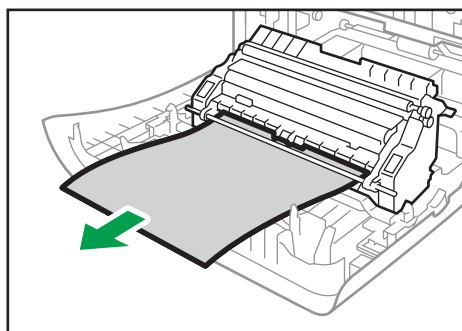
Si du papier se coince à l'intérieur de l'unité de transfert, suivez la procédure ci-dessous pour le retirer.

1. Tirez le levier d'ouverture du capot avant, puis abaissez délicatement le capot avant.



ECC108

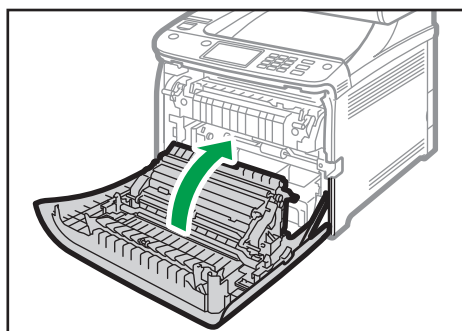
2. Retirez minutieusement le papier coincé dans l'unité de transfert.



ECC162

Si vous ne trouvez pas le papier coincé, regardez à l'intérieur de l'appareil.

3. À l'aide de vos deux mains, relevez délicatement le capot avant jusqu'à ce qu'il se ferme.



ECC117

Lors de la fermeture du capot avant, poussez fermement la partie supérieure du capot. Une fois le capot fermé, vérifiez que l'erreur a disparu.



## Impression de la page de test impossible



Cause possible	Solution
Le câble d'alimentation, un câble USB ou un câble réseau n'est pas correctement connecté.	Assurez-vous que le câble d'alimentation, le câble USB et le câble réseau sont correctement connectés. Vérifiez également qu'ils ne sont pas endommagés.
La connexion du port n'est pas correctement établie.	<ol style="list-style-type: none"><li>1. Dans le menu [Démarrer], cliquez sur [Périphériques et imprimantes].</li><li>2. Faites un clic droit sur l'icône de l'appareil, puis cliquez sur [Propriétés de l'imprimante].</li><li>3. Cliquez sur l'onglet [Ports], puis assurez-vous que le port est défini en tant qu'imprimante USB ou réseau.</li></ol>

## Problèmes d'alimentation papier

Si l'appareil fonctionne mais que le papier ne s'alimente pas ou que des incidents papier surviennent en nombre, vérifiez l'état de l'appareil et du papier.

Problème	Solution
L'alimentation du papier est problématique.	<ul style="list-style-type: none"> <li>• Utilisez des types de papier compatibles. Voir P. 42 "Papier pris en charge".</li> <li>• Chargez correctement le papier, en vous assurant que les guides latéraux ou arrière du magasin ou les guides papier du Bypass sont correctement ajustés. Voir P. 28 "Chargement du papier".</li> <li>• Si le papier est courbé, veuillez l'aplanir.</li> <li>• Sortez le papier du magasin et déramez-le. Puis, inversez le haut et le bas du papier et remettez-le dans le magasin.</li> </ul>
Les incidents papier surviennent souvent.	<ul style="list-style-type: none"> <li>• S'il existe des espaces entre le papier et les guides latéraux ou arrière du magasin ou les guide papier du Bypass, réglez ces derniers pour éliminer ces espaces.</li> <li>• Évitez d'imprimer sur les deux faces du papier lors de l'impression d'images contenant de grandes zones, qui consomment beaucoup de toner.</li> <li>• Utilisez des types de papier compatibles. Voir P. 42 "Papier pris en charge".</li> <li>• Chargez le papier uniquement jusqu'aux marques de limites supérieures sur le guide latéral.</li> <li>• Assurez-vous que les patins de friction et les rouleaux d'alimentation papier sont propres. Voir P. 152 "Nettoyage du patin de friction et du rouleau d'alimentation papier".</li> </ul>

Problème	Solution
Plusieurs feuilles de papier sont alimentées simultanément.	<ul style="list-style-type: none"> <li>• Évitez bien le papier avant de le charger. Veillez également à ce que les bords soient réguliers en tapant la pile sur une surface plane comme un bureau.</li> <li>• Vérifiez que les guides latéraux ou arrière sont en position adéquate.</li> <li>• Utilisez des types de papier compatibles. Voir P. 42 "Papier pris en charge".</li> <li>• Chargez le papier uniquement jusqu'aux marques de limites supérieures sur le guide latéral.</li> <li>• Assurez-vous que les patins de friction et les rouleaux d'alimentation papier sont propres.</li> <li>• Vérifiez que le papier n'a pas été ajouté alors qu'il en restait encore dans le magasin. Ajoutez du papier uniquement lorsqu'il n'y en a plus dans le magasin.</li> </ul>
Le papier se froisse.	<ul style="list-style-type: none"> <li>• Le papier est humide. Utilisez du papier qui a été correctement stocké. Voir P. 42 "Papier pris en charge".</li> <li>• Le papier est trop mince. Voir P. 42 "Papier pris en charge".</li> <li>• S'il existe des espaces entre le papier et les guides latéraux ou arrière du magasin ou les guide papier du Bypass, réglez ces derniers pour éliminer ces espaces.</li> </ul>
Le papier imprimé est corné.	<ul style="list-style-type: none"> <li>• Chargez le papier à l'envers dans le magasin.</li> <li>• Si le papier est très corné, sortez les impressions plus fréquemment du magasin de sortie.</li> <li>• Le papier est humide. Utilisez du papier qui a été correctement stocké. Voir P. 42 "Papier pris en charge".</li> <li>• Sélectionnez [Gondolage évité] dans [Mode anti-gondolage] sous [Paramètres système].</li> </ul>

Problème	Solution
<p>Les images ne s'impriment pas dans la bonne position.</p>  <p>DAC606</p>	<p>Réglez le guide avant et les deux guides latéraux en fonction du format papier.</p> <p>Voir P. 28 "Chargement du papier".</p>
<p>Les images s'impriment en diagonale sur les pages.</p>  <p>DAC572</p>	<p>S'il existe des espaces entre le papier et les guides latéraux ou arrière du magasin ou les guide papier du Bypass, réglez ces derniers pour éliminer ces espaces.</p>

# Problèmes de qualité d'impression

## Vérification de l'état de l'appareil

En cas de problème avec la qualité d'impression, vérifiez tout d'abord l'état de l'appareil.

Cause possible	Solution
Il y a un problème avec l'emplacement de l'appareil.	Veillez à ce que l'appareil soit sur une surface plane. Placez l'appareil à un endroit où il ne sera pas soumis aux vibrations ni aux chocs.
Des types de papier non pris en charge sont utilisés.	Veillez à ce que le papier utilisé soit compatible avec l'appareil. Voir P. 42 "Papier pris en charge".
Le paramètre de type de papier est incorrect.	Assurez-vous que le paramétrage du type de papier dans le pilote d'impression correspond au type de papier chargé. Voir P. 40 "Définition du type et du format de papier à l'aide du pilote de l'imprimante".
Une cartouche d'impression non authentique est utilisée.	Les cartouches d'impression recyclées ou non-authentiques réduisent la qualité d'impression et peuvent provoquer des dysfonctionnements. Utilisez uniquement des cartouches d'impression authentiques.
Une ancienne cartouche d'impression est utilisée.	Les cartouches d'impression doivent être ouvertes avant leur date d'expiration et utilisées dans les six mois suivant l'ouverture.
L'appareil est sale.	Voir P. 137 "Entretien de l'appareil" et nettoyez l'appareil si nécessaire.
Une dégradation des couleurs s'est produite.	Une dégradation des couleurs risque de se produire lors de l'impression couleur si l'appareil est déplacé ou si un grand nombre de pages sont imprimées. Le cas échéant, ajustez l'alignement des couleurs en exécutant [Dens./Align.clr] dans [System Settings].

## Vérification des paramètres du pilote d'impression

Problème	Solution
L'image imprimée est tâchée.	<p><b>PCL 5c/6</b></p> <p>Dans l'onglet [Papier] du pilote d'impression, sélectionnez [Bypass] dans la liste « Magasin ». Dans la liste « Type papier: », sélectionnez le type de papier approprié.</p> <p><b>PostScript 3</b></p> <p>Dans l'onglet [Papier/Qualité] du pilote d'impression, sélectionnez [Bypass] dans la liste « Source papier ». Dans la liste « Média », sélectionnez le type de papier approprié.</p>
Les images coulent au frottement. (La fixation de toner ne s'effectue pas.)	<p><b>PCL 5c/6</b></p> <p>Dans l'onglet [Papier] du pilote d'impression, sélectionnez le type de papier approprié dans la liste « Type de papier : ».</p> <p><b>PostScript 3</b></p> <p>Dans l'onglet [Papier/Qualité] du pilote d'impression, sélectionnez un type de papier approprié dans la liste « Média ».</p>
L'image imprimée diffère de l'image de l'écran de l'ordinateur.	<p><b>Uniquement lors de l'utilisation de PCL 5c/6</b></p> <p>Dans l'onglet [Qualité impr.] du pilote d'impression, sélectionnez [Raster] dans la liste « Mode graphique ».</p>
Lorsque vous imprimez des graphismes, la sortie et l'écran sont différents.	Pour imprimer de manière précise, spécifiez le paramètre du pilote d'impression sans utiliser la commande graphique. Pour plus d'informations sur la spécification du paramètre du pilote d'impression, reportez-vous à l'Aide du pilote d'impression.
Les images sont coupées ou l'imprimante imprime trop de pages.	Utilisez le même format de papier que celui sélectionné dans l'application. Si vous ne pouvez pas charger du papier au format correct, utilisez la fonction de réduction pour réduire l'image, puis imprimez-la. Pour plus d'informations sur la fonction de réduction, reportez-vous à l'Aide du pilote d'impression.

Problème	Solution
La résolution des photographies est mauvaise.	Utilisez les paramètres de l'application ou du pilote d'impression pour définir une résolution plus élevée. Pour plus de détails sur les paramètres du pilote d'impression, reportez-vous à l'Aide du pilote d'impression.
Une ligne pleine est imprimée en ligne discontinue ou comporte des zones floues.	Modifiez les paramètres de tramage sur le pilote d'impression. Pour plus d'informations sur les paramètres de tramage, reportez-vous à l'aide du pilote d'impression.
Les lignes fines sont floues, leur épaisseur n'est pas homogène ou elles n'apparaissent pas.	Modifiez les paramètres de tramage sur le pilote d'impression. Pour plus d'informations sur les paramètres de tramage, reportez-vous à l'aide du pilote d'impression.  Si le problème persiste, spécifiez les paramètres de l'application dans laquelle l'image a été créée pour modifier l'épaisseur des lignes.

## Problèmes liés à l'imprimante

Cette section décrit les problèmes d'impression et les solutions éventuelles.

### En cas d'impossibilité d'imprimer correctement

Problème	Solution
Une erreur se produit.	<p>Si une erreur se produit lors de l'impression, modifiez les paramètres du pilote d'impression ou de l'ordinateur.</p> <ul style="list-style-type: none"> <li>• Veillez à ce que l'icône de l'imprimante ne dépasse pas 32 caractères alphanumériques. Si tel est le cas, choisissez un nom plus court.</li> <li>• Vérifiez si les autres applications fonctionnent. Fermez toutes les autres applications, car elles risqueraient d'interférer avec l'impression. Si le problème n'est pas résolu, fermez également les processus inutiles.</li> <li>• Veillez à utiliser la dernière version du pilote d'impression.</li> </ul>
Un fichier d'impression sécurisée est annulé.	<ul style="list-style-type: none"> <li>• L'appareil dispose déjà de 5 travaux ou de 5 Mo de données d'impression sécurisée. Imprimez ou supprimez un fichier d'impression sécurisée existant. Pour en savoir plus, voir P. 68 "Impression de documents confidentiels".</li> <li>• Même si l'appareil ne peut plus stocker d'autres fichiers d'impression sécurisée, l'appareil conserve le fichier d'impression sécurisée pendant la période précisée dans [Impr. sécu.] dans [Dépassement délai E/S] sous [System Settings] avant d'annuler ce fichier. Pendant cette période, vous pouvez imprimer ou supprimer le nouveau fichier d'impression sécurisée. Vous pouvez également imprimer ou supprimer un fichier d'impression sécurisée existant de sorte que le nouveau fichier d'impression sécurisée puisse être stocké dans l'appareil.</li> <li>• Pour de plus amples informations sur [Impr. sécu.] dans [Dépassement délai E/S], voir P. 84 "Paramètres système".</li> </ul>




Problème	Solution
<p>Un fichier d'impression sécurisée est annulé.</p>	<p><b>Uniquement lors de l'utilisation de PCL 5c/6</b></p> <p>Le fichier d'impression sécurisée comporte trop de pages ou est trop volumineux. Réduisez le nombre de pages à imprimer ou imprimez avec un paramètre de [Gradation :] inférieur dans [Qualité impr.]. Pour plus de détails, reportez-vous à l'Aide du pilote d'impression.</p>
<p>Le délai entre la commande de lancement de l'impression et l'impression réelle est considérable.</p>	<ul style="list-style-type: none"> <li>• La durée du traitement dépend du volume de données. Le traitement d'un volume important de données, comme les documents comprenant de nombreux graphiques, prend plus de temps.</li> <li>• Pour accélérer l'impression, réduisez la résolution d'impression à l'aide du pilote d'impression. Pour plus de détails, reportez-vous à l'Aide du pilote d'impression.</li> <li>• L'appareil est en cours d'étalonnage de couleur. Patientez un moment.</li> </ul>
<p>Les documents se s'impriment pas correctement lors de l'utilisation d'une application particulière ou les images ne s'impriment pas correctement.</p> <p>Certains caractères sont pâles ou ne s'impriment pas.</p>	<p>Modifiez les paramètres de qualité d'impression.</p>

Problème	Solution
L'impression prend beaucoup trop de temps.	<ul style="list-style-type: none"> <li>• Le traitement des photographies et autres pages contenant une grande quantité de données est long : lorsque vous imprimez ce type de données, il vous faut donc patienter.</li> <li>• La modification des paramètres avec le pilote d'impression peut contribuer à accélérer l'impression. Consultez l'aide du pilote d'impression.</li> <li>• Les données sont si importantes ou complexes qu'elles prennent du temps à traiter.</li> <li>• Si le voyant Données entrantes clignote, les données sont en cours de traitement.</li> <li>• Patientez jusqu'à la reprise de l'impression.</li> <li>• Si le voyant Data In du panneau de commande clignote, c'est que l'imprimante est en cours de préchauffage. Patientez un moment.</li> <li>• L'imprimante ajuste l'alignement des couleurs. Patientez un moment.</li> </ul>
L'image imprimée diffère de l'image affichée à l'écran de l'ordinateur.	<ul style="list-style-type: none"> <li>• Lorsque vous utilisez certaines fonctions, comme l'agrandissement ou la réduction de la taille, la mise en page de l'image peut différer de celle affichée à l'écran.</li> <li>• Vérifiez que les paramètres de mise en page ont été correctement définis dans l'application.</li> <li>• Veillez à ce que le format de papier sélectionné dans la boîte de dialogue des propriétés de l'imprimante corresponde au format de papier chargé. Pour plus de détails, reportez-vous à l'Aide du pilote d'impression.</li> </ul>
Les images sont coupées ou l'imprimante imprime trop de pages.	<p>Si vous utilisez du papier plus petit que le format sélectionné dans l'application, utilisez le même format papier que celui sélectionné dans l'application. Si vous ne pouvez pas charger du papier au format correct, utilisez la fonction de réduction pour réduire l'image, puis imprimez-la.</p> <p>Consultez l'aide du pilote d'impression.</p>

Problème	Solution
<p>La couleur de l'impression diffère de la couleur affichée à l'écran.</p>	<ul style="list-style-type: none"> <li>• Les couleurs obtenues via un toner couleur peuvent être différentes des couleurs affichées sur l'écran à cause des différences de méthodes de reproduction des couleurs.</li> </ul> <p><b>Uniquement lors de l'utilisation de PCL 5c/6</b></p> <p>Il est possible que la gradation des couleurs apparaisse différemment si vous avez sélectionné ON pour le paramètre [Economy Color] dans l'onglet [Qualité impr.] de la boîte de dialogue du pilote d'impression.</p> <p>Consultez l'aide du pilote d'impression.</p> <ul style="list-style-type: none"> <li>• Mettez l'appareil hors tension, puis remettez-le sous tension à nouveau. Si la couleur apparaît toujours différente sur l'impression, exécutez [Dens./Align.clr] sous [System Settings]. Pour de plus amples informations, voir P. 84 "Paramètres système".</li> </ul> <p>Si le problème persiste, veuillez contacter votre revendeur ou le SAV.</p>
<p>La couleur change énormément lorsque vous l'ajustez avec le pilote d'impression.</p>	<p><b>Uniquement lors de l'utilisation de PCL 5c/6</b></p> <p>Les paramètres de couleurs ne doivent pas être déséquilibrés dans l'onglet [Qualité impr.] de la boîte de dialogue du pilote d'impression.</p> <p>Consultez l'aide du pilote d'impression.</p>
<p>Les documents couleur sont imprimés en noir et blanc.</p>	<ul style="list-style-type: none"> <li>• Le pilote d'impression n'est pas réglé pour produire des impressions couleur.</li> </ul> <p>Consultez l'aide du pilote d'impression.</p> <ul style="list-style-type: none"> <li>• Certaines applications impriment les fichiers couleur en noir et blanc.</li> </ul>

## Impression claire impossible

Problème	Solution
Toute l'impression est floue.	<ul style="list-style-type: none"> <li>• Le papier utilisé est peut-être humide. Utilisez du papier qui a été correctement stocké. Voir P. 42 "Papier pris en charge".</li> <li>• Sélectionnez [Gondolage évité] dans [Mode anti-gondolage] sous [Paramètres système].</li> <li>• Si vous sélectionnez [ON] pour [Economy Color] dans l'onglet [Qualité impr.] (pilote d'impression PCL) ou sous [Fonction imprimante] (pilote d'impression PostScript 3), l'impression aura une densité plus faible. Pour plus de détails, reportez-vous à l'Aide du pilote d'impression.</li> <li>• La cartouche d'impression est presque vide. Si "Rempl. toner : X" (X correspond à la couleur de toner) apparaît à l'écran, remplacez la cartouche correspondante.</li> <li>• De la condensation peut apparaître. En cas de brusque variation de la température ou d'humidité, laissez l'appareil se stabiliser avant de l'utiliser.</li> </ul>
Des taches de toner apparaissent sur la face imprimée de la page.	<ul style="list-style-type: none"> <li>• Les paramètres papier sont peut-être incorrects. Par exemple, bien que vous utilisiez du papier épais, le paramètre pour papier épais n'est peut-être pas défini. Vérifiez les paramètres papier du pilote d'impression. Consultez l'aide du pilote d'impression.</li> <li>• Vérifiez si le papier n'est pas froissé ou plié. Les enveloppes peuvent se froisser facilement. Aplanissez le papier avant de le charger. Voir P. 28 "Chargement du papier".</li> <li>• Définissez [Qlté fixat° renforcée] dans [Déterminer mode qlté] sous [Paramètres système].</li> </ul>

Problème	Solution
<p>Des lignes blanches apparaissent.</p> 	<p>La courroie de transfert intermédiaire est sale.</p> <p>Procédez comme suit pour nettoyer la courroie :</p> <ol style="list-style-type: none"> <li>1. Ouvrez le capot avant lorsque l'appareil est sous tension.</li> <li>2. Retirez toutes les cartouches d'impression de l'imprimante.</li> <li>3. L'appareil lance automatiquement le nettoyage. Une fois le nettoyage terminé, le message d'erreur « Err. inst. toner : (X) » s'affiche (« X » indique la couleur du toner).</li> <li>4. Lorsque le nettoyage est terminé, ouvrez le capot avant et réinstallez toutes les cartouches d'impression.</li> </ol> <p>Si cette procédure ne permet pas de résoudre le problème, contactez votre commercial ou le SAV.</p>
<p>Des lignes horizontales apparaissent sur le papier imprimé.</p>	<ul style="list-style-type: none"> <li>• Un impact peut être à l'origine de l'apparition de lignes sur du papier imprimé ou d'autres dysfonctionnements. Protégez l'imprimante de tout impact en permanence, particulièrement lorsqu'elle est en cours d'impression.</li> <li>• Si des lignes apparaissent sur les impressions, mettez l'imprimante hors tension, patientez quelques instants, puis remettez la sous tension. Ensuite, relancez le travail d'impression.</li> </ul>
<p>La couleur d'impression est différente de celle qui a été définie.</p>	<p>Si une couleur particulière est manquante, éteignez l'appareil puis rallumez-le. Si ce problème n'est pas résolu, contactez votre SAV.</p>
<p>La résolution des photographies est mauvaise.</p>	<p>Certaines applications diminuent la résolution pour effectuer des impressions.</p>

Problème	Solution
Une couleur manque ou une image imprimée est partiellement floutée.	<ul style="list-style-type: none"> <li>Le papier utilisé est peut-être humide. Utilisez du papier qui a été correctement stocké. Voir P. 28 "Chargement du papier".</li> <li>Le toner est presque vide. Si le message suivant s'affiche sur le panneau de commande, veuillez remplacer la cartouche d'impression : "Rempl. toner : X". (X correspond à la couleur du toner) Voir P. 137 "Remplacement de la cartouche d'impression".</li> <li>De la condensation peut apparaître. En cas de brusque variation de la température ou d'humidité, laissez l'imprimante se stabiliser avant de l'utiliser.</li> </ul>
Un décalage des couleurs se produit.	<p>Exécutez [Dens./Align.clr] sous [System Settings].</p> <p>Pour de plus amples informations, voir P. 84 "Paramètres système".</p>
Des points blancs apparaissent.	<p>Si vous utilisez du papier autre que du papier standard, le rouleau d'alignement ou le magasin papier peuvent être salis par la poussière de papier.</p> <p>Enlevez la poussière de papier du magasin papier et du rouleau d'alignement.</p> <p>Voir P. 155 "Nettoyage du rouleau d'alignement et du magasin papier".</p>
Des points sans couleurs apparaissent sur les impressions en couleur.	<p>Modifiez le type de papier sélectionné dans les paramètres du Type de papier, puis imprimez.</p> <p>Modifiez notamment [Papier recyclé] vers [Papier fin] ou vers [Papier ordinaire].</p> <p>Voir P. 28 "Chargement du papier".</p>
Des traits blancs ou de couleur apparaissent.	<p>Le toner est presque vide. Si un message d'erreur apparaît sur le panneau de commande, veuillez remplacer la cartouche d'impression de la couleur indiquée.</p> <p>Voir P. 137 "Remplacement de la cartouche d'impression".</p>

Problème	Solution
Le verso des feuilles imprimées est taché.	<ul style="list-style-type: none"> <li>• Lors du retrait d'une feuille coincée, l'intérieur de l'imprimante a été sali. Imprimez plusieurs feuilles jusqu'à ce qu'elles sortent propres de l'imprimante.</li> <li>• Si le format du document est plus grand que le format papier (par exemple, lors d'impressions A4 sur du papier B5), les feuilles imprimées par la suite risquent de présenter des taches au verso.</li> </ul>
Le voyant Données entrantes ne clignote pas ou ne s'allume pas.	<p>Si le voyant Données entrantes ne clignote pas ou s'il ne reste pas allumé, cela signifie que les données ne sont pas envoyées vers l'imprimante.</p> <p>Si l'imprimante est connectée à l'ordinateur au moyen du câble d'interface.</p> <p>Vérifiez si le paramètre de connexion au port est correct.</p> <p>Connexion réseau</p> <p>Contactez votre administrateur réseau.</p>
La gradation du noir n'est pas naturelle.	<p><b>Uniquement lors de l'utilisation de PostScript 3</b></p> <p>Sélectionnez [CMJ + N] pour [Reproduction de gris] dans la boîte de dialogue du pilote d'impression.</p> <p>Consultez l'aide du pilote d'impression.</p>
Des traits continus s'impriment comme des lignes de tirets.	<p><b>Uniquement lors de l'utilisation de PostScript 3</b></p> <p>Modifiez le paramètre [Type de Trame] dans la boîte de dialogue du pilote d'impression.</p> <p>Consultez l'aide du pilote d'impression.</p>
Les trames fines ne s'impriment pas.	<p><b>Uniquement lors de l'utilisation de PostScript 3</b></p> <p>Modifiez le paramètre [Type de Trame] dans la boîte de dialogue du pilote d'impression.</p> <p>Consultez l'aide du pilote d'impression.</p>
Les surfaces, les traits et les textes continus sont luisants ou brillants lorsqu'ils sont imprimés à partir d'un mélange de cyan, magenta et jaune.	<p><b>Uniquement lors de l'utilisation de PostScript 3</b></p> <p>Sélectionnez [N (Noir)] pour [Reproduction du gris :] dans la boîte de dialogue du pilote d'impression.</p> <p>Consultez l'aide du pilote d'impression.</p>

Problème	Solution
Des mouchetures apparaissent sur des zones des impressions en vrai noir.	<p><b>Uniquement lors de l'utilisation de PostScript 3</b></p> <p>Sélectionnez [CMJ + N] pour [Reproduction de gris] dans la boîte de dialogue du pilote d'impression.</p> <p>Consultez l'aide du pilote d'impression.</p>
Si vous passez votre doigt dessus, l'impression est tachée.	<p>Les paramètres papier sont peut-être incorrects. Par exemple, bien que vous utilisiez du papier épais, le paramètre pour papier épais n'a peut-être pas été défini.</p> <ul style="list-style-type: none"> <li>• Vérifiez les paramètres papier de cette imprimante. Voir P. 28 "Chargement du papier".</li> <li>• Vérifiez les paramètres papier du pilote d'impression.</li> </ul> <p>Consultez l'aide du pilote d'impression.</p>

## En cas de problème d'alimentation ou de sortie papier

Problème	Solution
Les impressions tombent derrière l'appareil lorsqu'elles sortent.	<p>Soulevez le guide de butée approprié (guide avant pour le A4/Letter, guide arrière pour les impressions de format Legal). Voir P. 13 "Guide des composants".</p>
Les impressions ne s'empilent pas correctement.	<ul style="list-style-type: none"> <li>• Le papier utilisé est peut-être humide. Utilisez du papier qui a été correctement stocké. Voir P. 42 "Papier pris en charge".</li> <li>• Soulevez le guide de butée approprié (guide avant pour le A4/Letter, guide arrière pour les impressions de format Legal). Voir P. 13 "Guide des composants".</li> <li>• Sélectionnez [Gondolage évité] dans [Mode anti-gondolage] sous [Paramètres système].</li> </ul>
Le papier imprimé est corné.	<ul style="list-style-type: none"> <li>• Chargez le papier à l'envers dans le magasin.</li> <li>• Si le papier est très corné, récupérez les impressions plus fréquemment du réceptacle de sortie.</li> <li>• Le papier utilisé est peut-être humide. Utilisez du papier qui a été correctement stocké.</li> <li>• Sélectionnez [Gondolage évité] dans [Mode anti-gondolage] sous [Paramètres système].</li> </ul>



---

## Autres problèmes d'impression

---

Problème	Solution
Il n'y a plus de toner et l'impression s'est arrêtée.	Lorsqu'il n'y a plus de toner, le fait d'appuyer sur la touche [Stop/Départ] vous permet d'imprimer quelques pages supplémentaires. Attention, la qualité d'impression de ces pages peut être inférieure.

## Problèmes fréquents

Cette section décrit comment dépanner les problèmes fréquents qui se produisent pendant le fonctionnement de l'appareil.

Problème	Cause possible	Solution
L'appareil ne s'allume pas.	Le câble d'alimentation n'est pas branché correctement.	<ul style="list-style-type: none"> <li>• Veiller à insérer fermement le cordon d'alimentation dans la prise murale.</li> <li>• S'assurer que la prise murale n'est pas défectueuse en connectant un autre appareil qui fonctionne.</li> </ul>
Un message d'erreur apparaît sur l'écran de l'appareil.	Une erreur s'est produite.	Voir P. 161 "Messages d'erreur et d'état sur le panneau de commande".
L'indicateur d'alerte est allumé ou clignote.	Une erreur s'est produite.	Voir P. 166 "Voyants du panneau".
Les pages ne s'impriment pas.	L'appareil reçoit des données.	Si le voyant Entrée de données clignote, l'appareil reçoit des données. Patientez un moment.
Les pages ne sont pas imprimées.	Le câble d'interface n'est pas correctement branché.	<ul style="list-style-type: none"> <li>• Reconnectez le câble.</li> <li>• Vérifiez que le câble de l'interface soit de type adapté.</li> </ul>
La machine émet un son étrange.	<ul style="list-style-type: none"> <li>• Les consommables ne sont pas installés correctement.</li> <li>• Si [Nettoyage auto] dans [Paramètres système] est défini sur [ON], l'appareil effectue automatiquement un nettoyage interne régulier.</li> </ul>	<ul style="list-style-type: none"> <li>• Vérifiez que les consommables sont correctement installés.</li> <li>• Attendez la fin du nettoyage. Il ne s'agit pas d'un dysfonctionnement.</li> </ul>

Problème	Cause possible	Solution
Le paramètre réseau n'a peut-être pas été configuré correctement, ou le dongle 3G n'est peut-être pas connecté correctement.	Avec Web Image Monitor, vérifiez ce paramètre et vérifiez que l'impression est possible.	Si le problème persiste, contactez le SAV.
Vous ne parvenez pas à imprimer après avoir redémarré l'ordinateur.	L'imprimante est peut-être hors ligne.	<p>La procédure dans cette section est un exemple basé sur Windows 10. La procédure réelle pourra varier en fonction du système d'exploitation que vous utilisez.</p> <ol style="list-style-type: none"> <li>1. Dans le menu [Démarrer], cliquez sur [Panneau de configuration] sous [Système Windows].</li> <li>2. Cliquez sur [Voir périphériques et imprimantes].</li> <li>3. Cliquez sur l'icône de l'appareil, puis cliquez sur [Visualisez l'impression].</li> <li>4. Cliquez sur [Imprimante] dans la barre de menu, puis décochez [Utiliser Imprimante hors ligne].</li> </ol>

#### ⬇ Remarque

- Si ces problèmes persistent, éteignez l'appareil, débranchez le cordon d'alimentation et contactez votre représentant ou le SAV.



# 8. Configuration des paramètres réseau

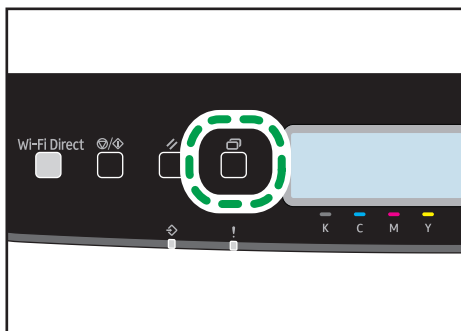
Ce chapitre contient des informations sur la connexion de l'appareil au réseau et sur la définition des paramètres réseau.

Les configurations varient en fonction de l'environnement de communication de votre système.

## Connexion de l'appareil à un réseau filaire

### Configuration des paramètres IPv4

1. Appuyez sur la touche [Menu].



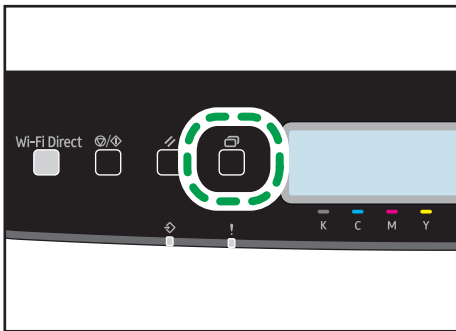
ECB202

2. Appuyez sur la touche [▼] ou [▲] pour sélectionner [Para. réseau], puis appuyez sur la touche [OK].
3. Saisissez le mot de passe de l'administrateur si nécessaire.
4. Appuyez sur la touche [▼] ou [▲] pour sélectionner [Configuration IPv4], puis appuyez sur la touche [OK].
5. Appuyez sur la touche [▼] ou [▲] pour sélectionner [DHCP], puis appuyez sur la touche [OK].
6. Appuyez sur la touche [▼] ou [▲] pour sélectionner [Actif] pour obtenir automatiquement l'adresse IP ou [Inactif] pour spécifier manuellement adresse IP.  
Si vous avez sélectionné [Actif], passez à l'étape 13.
7. Appuyez sur la touche [▼] ou [▲] pour sélectionner [Adresse IP], puis appuyez sur la touche [OK].
8. Saisissez l'adresse IPv4 de l'appareil, puis appuyez sur la touche [OK].
9. Appuyez sur la touche [▼] ou [▲] pour sélectionner [Masque ss-réseau], puis appuyez sur la touche [OK].

10. Saisissez le masque de sous-réseau, puis appuyez sur la touche [OK].
11. Appuyez sur la touche [▼] ou [▲] pour sélectionner [Adres. passerelle], puis appuyez sur la touche [OK].
12. Saisissez la passerelle, puis appuyez sur la touche [OK].
13. Mettez l'appareil hors tension et remettez-le sous tension.  
L'installation est terminée.

## Configuration des paramètres IPv6

1. Appuyez sur la touche [Menu].



ECB202

2. Appuyez sur la touche [▼] ou [▲] pour sélectionner [Para. réseau], puis appuyez sur la touche [OK].
3. Saisissez le mot de passe de l'administrateur si nécessaire.
4. Appuyez sur la touche [▼] ou [▲] pour sélectionner [Configuration IPv6], puis appuyez sur la touche [OK].
5. Appuyez sur la touche [▼] ou [▲] pour sélectionner [DHCP], puis appuyez sur la touche [OK].
6. Appuyez sur la touche [▼] ou [▲] pour sélectionner [Actif] pour obtenir automatiquement l'adresse IP ou [Inactif] pour spécifier manuellement adresse IP.  
Si vous avez sélectionné [Actif], passez à l'étape 14.
7. Appuyez sur la touche [▼] ou [▲] pour sélectionner [Config. manuelle Adresse], puis appuyez sur la touche [OK].
8. Appuyez sur la touche [▼] ou [▲] pour sélectionner [Config. manuelle Adresse], puis appuyez sur la touche [OK].
9. Saisissez l'adresse IPv6 de l'appareil, puis appuyez sur la touche [OK].
10. Appuyez sur la touche [▼] ou [▲] pour sélectionner [Longueur préfixe], puis appuyez sur la touche [OK].

11. Saisissez la longueur de préfixe, puis appuyez sur la touche [OK].
12. Appuyez sur la touche [▼] ou [▲] pour sélectionner [Adres. passerelle], puis appuyez sur la touche [OK].
13. Saisissez la passerelle, puis appuyez sur la touche [OK].
14. Mettez l'appareil hors tension et remettez-le sous tension.

L'installation est terminée.

# Connexion de l'appareil à un réseau sans fil

Vous pouvez connecter l'appareil à un réseau sans fil de quatre façons différentes :

- À l'aide de l'Assistant d'installation Wi-Fi  
Voir P. 198 "À l'aide de l'Assistant d'installation Wi-Fi".
- À l'aide du bouton WPS  
Voir P. 200 "À l'aide du bouton WPS".
- À l'aide d'un code PIN  
Voir P. 202 "À l'aide d'un code PIN".
- À l'aide de Wi-Fi Direct  
Voir le guide Wi-Fi Direct.

## À l'aide de l'Assistant d'installation Wi-Fi

Pour établir la connexion, vous devez utiliser un routeur (point d'accès).

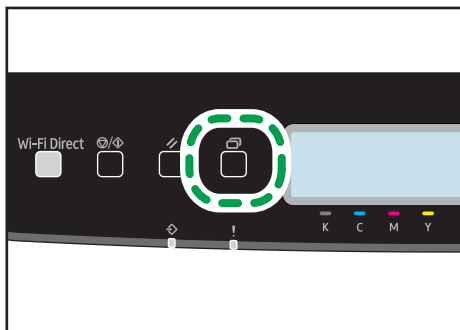
### Vérification du SSID et de la clé de chiffrement

Le SSID et la clé de chiffrement du routeur (point d'accès) sont généralement indiqués sur une étiquette collée au routeur (point d'accès). Pour plus d'informations sur le SSID et la clé de chiffrement, consultez le manuel de votre routeur (point d'accès).

### Définition des paramètres à l'aide du panneau de commande

Assurez-vous que le câble Ethernet n'est pas connecté à l'appareil.

1. Assurez-vous que le routeur (point d'accès) fonctionne correctement.
2. Appuyez sur la touche [Menu].



ECB202

3. Appuyez sur la touche [▼] ou [▲] pour sélectionner [Para. réseau], puis appuyez sur la touche [OK].
4. Saisissez le mot de passe de l'administrateur si nécessaire.



5. Appuyez sur la touche [▼] ou [▲] pour sélectionner [Sans fil (Wi-Fi)], puis appuyez sur la touche [OK].
6. Appuyez sur la touche [▼] ou [▲] pour sélectionner [Activer sans fil (Wi-Fi)], puis appuyez sur la touche [OK].
7. Appuyez sur la touche [▼] ou [▲] pour sélectionner [Activer], puis appuyez sur la touche [OK].
8. Appuyez sur la touche [Menu] pour retourner à l'écran initial.
9. Mettez l'appareil hors tension et remettez-le sous tension.
10. Appuyez sur la touche [Menu].
11. Appuyez sur la touche [▼] ou [▲] pour sélectionner [Assist.inst.Wi-Fi], puis appuyez sur la touche [OK].
12. Saisissez le mot de passe de l'administrateur si nécessaire.
13. Appuyez sur la touche [▼] ou [▲] pour sélectionner le SSID du routeur (point d'accès) dans la liste des SSID recherchés, puis appuyez sur la touche [OK].
14. Appuyez sur la touche [▼] ou [▲] pour sélectionner la méthode d'authentification, puis appuyez sur la touche [OK].

Les étapes suivantes diffèrent en fonction de la méthode d'authentification sélectionnée. Passez à l'étape 18 de la section appropriée.

- Si la méthode d'authentification est définie sur [WPA2-PSK] ou [Mode mixte], passez à l'étape 18.
- Si la méthode d'authentification est définie sur [Système ouvert] ou [Clé partagée], passez à l'étape 21.

15. Saisissez la clé de cryptage avec la touche [▼] ou la [▲], puis appuyez sur la touche [OK].

La phase secrète peut comprendre entre 8 et 63 caractères ASCII (0x20-0x7e) ou 64 chiffres hexadécimaux (0-9, A-F, a-f).

- Pour passer aux caractères suivants, appuyez sur la touche [OK].
- Appuyez sur la touche [Échap] pour effacer tous les caractères.

16. Appuyez sur la touche [OK].

Une fois la connexion au réseau établie, l'écran Wi-Fi s'affiche.

17. Appuyez sur la touche [▼] ou [▲] pour sélectionner [État Wi-Fi], puis appuyez sur la touche [OK].

Lorsque « Connecté » s'affiche, la connexion a été établie.

- Lorsque « Connexion » s'affiche, la connexion est en cours d'établissement.
- Lorsque « Déconnecté » s'affiche, la connexion n'a pas été établie. Recommencez depuis le début.

- 18. Appuyez sur la touche [▼] ou [▲] pour sélectionner la méthode de cryptage, puis appuyez sur la touche [OK].**

Le nombre maximal de caractères saisissables dans le champ de la clé de chiffrement dépend des paramètres la méthode de chiffrement.

- 19. Saisissez la clé de cryptage avec la touche [▼] ou la [▲], puis appuyez sur la touche [OK].**

- Pour passer aux caractères suivants, appuyez sur la touche [OK].
- Appuyez sur la touche [Retour] pour effacer tous les caractères.

- 20. Saisissez l'ID avec la touche [▼] ou la [▲], puis appuyez sur la touche [OK].**

L'ID est utilisée pour identifier la clé de cryptage. Vous pouvez enregistrer quatre clés de cryptage (ID 1 à 4).

- 21. Appuyez sur la touche [OK].**

Une fois la connexion au réseau établie, l'écran Wi-Fi s'affiche.

- 22. Appuyez sur la touche [▼] ou [▲] pour sélectionner [État Wi-Fi], puis appuyez sur la touche [OK].**

Lorsque « Connecté » s'affiche, la connexion a été établie.

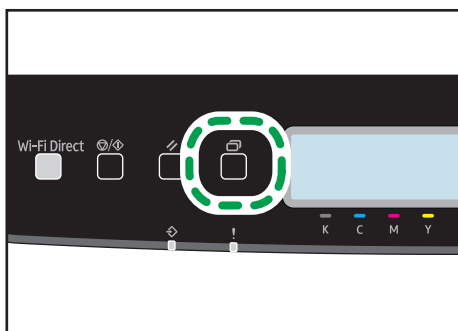
- Lorsque « Connexion » s'affiche, la connexion est en cours d'établissement.
- Lorsque « Déconnecté » s'affiche, la connexion n'a pas été établie. Recommencez depuis le début.

## À l'aide du bouton WPS

Pour établir la connexion, vous devez utiliser un routeur (point d'accès).

Assurez-vous que le câble Ethernet n'est pas connecté à l'appareil.

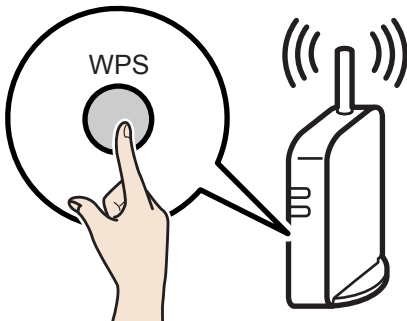
- 1. Assurez-vous que le routeur (point d'accès) fonctionne correctement.**
- 2. Appuyez sur la touche [Menu].**



ECB202

- 3. Appuyez sur la touche [▼] ou [▲] pour sélectionner [Para. réseau], puis appuyez sur la touche [OK].**

4. Saisissez le mot de passe de l'administrateur si nécessaire.
5. Appuyez sur la touche [▼] ou [▲] pour sélectionner [Sans fil (Wi-Fi)], puis appuyez sur la touche [OK].
6. Appuyez sur la touche [▼] ou [▲] pour sélectionner [Activer sans fil (Wi-Fi)], puis appuyez sur la touche [OK].
7. Appuyez sur la touche [▼] ou [▲] pour sélectionner [Activer], puis appuyez sur la touche [OK].
8. Appuyez sur la touche [Menu] pour retourner à l'écran initial.
9. Mettez l'appareil hors tension et remettez-le sous tension.
10. Appuyez sur la touche [Menu].
11. Appuyez sur la touche [▼] ou [▲] pour sélectionner [Para. réseau], puis appuyez sur la touche [OK].
12. Saisissez le mot de passe de l'administrateur si nécessaire.
13. Appuyez sur la touche [▼] ou [▲] pour sélectionner [Sans fil (Wi-Fi)], puis appuyez sur la touche [OK].
14. Appuyez sur la touche [▼] ou [▲] pour sélectionner [WPS], puis appuyez sur la touche [OK].
15. Appuyez sur la touche [▼] ou [▲] pour sélectionner [PBC], puis appuyez sur la touche [OK].
16. Appuyez sur la touche [◀] ou [▶] pour sélectionner [Oui], puis appuyez sur la touche [OK].
17. Lorsque "Connexion en cours..." s'affiche, appuyez sur le bouton WPS du routeur (point d'accès) dans un délai de deux minutes.



CHV607

Pour plus d'informations sur l'utilisation du bouton WPS, consultez les manuels du routeur (point d'accès).

#### 18. Contrôlez le résultat.

- Connexion réussie :

Appuyez sur la touche [OK], puis appuyez sur la touche [Menu] pour retourner à l'écran initial.

- Échec de la connexion :

Appuyez sur la touche [OK] pour revenir à l'écran affiché à l'étape 13. Vérifiez la configuration du routeur (point d'accès), puis essayez de vous reconnecter.

## À l'aide d'un code PIN

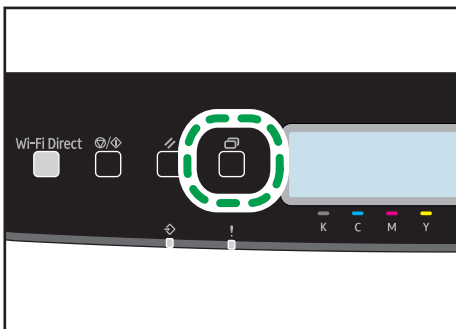
Pour établir la connexion, vous devez utiliser un routeur (point d'accès). Pour établir une connexion à l'aide d'un code PIN, utilisez un ordinateur connecté au routeur (point d'accès).

Assurez-vous que le câble Ethernet n'est pas connecté à l'appareil.

1. Assurez-vous que le routeur (point d'accès) fonctionne correctement.
2. Ouvrez la fenêtre de configuration du code PIN (page Web) du routeur (point d'accès) sur votre ordinateur.



3. Appuyez sur la touche [Menu].



ECB202

4. Appuyez sur la touche [▼] ou [▲] pour sélectionner [Para. réseau], puis appuyez sur la touche [OK].
5. Saisissez le mot de passe de l'administrateur si nécessaire.
6. Appuyez sur la touche [▼] ou [▲] pour sélectionner [Sans fil (Wi-Fi)], puis appuyez sur la touche [OK].
7. Appuyez sur la touche [▼] ou [▲] pour sélectionner [Activer sans fil (Wi-Fi)], puis appuyez sur la touche [OK].

8. Appuyez sur la touche [▼] ou [▲] pour sélectionner [Activer], puis appuyez sur la touche [OK].
9. Appuyez sur la touche [Menu] pour retourner à l'écran initial.
10. Mettez l'appareil hors tension et remettez-le sous tension.
11. Appuyez sur la touche [Menu].
12. Appuyez sur la touche [▼] ou [▲] pour sélectionner [Para. réseau], puis appuyez sur la touche [OK].
13. Saisissez le mot de passe de l'administrateur si nécessaire.
14. Appuyez sur la touche [▼] ou [▲] pour sélectionner [Sans fil (Wi-Fi)], puis appuyez sur la touche [OK].
15. Appuyez sur la touche [▼] ou [▲] pour sélectionner [WPS], puis appuyez sur la touche [OK].
16. Appuyez sur la touche [▼] ou [▲] pour sélectionner [PIN], puis appuyez sur la touche [OK].
17. Appuyez sur la touche [◀] ou [▶] pour sélectionner [Connect.], puis appuyez sur la touche [OK].
18. Vérifiez le code PIN.
19. Saisissez le code PIN de l'appareil (8 chiffres) dans la page Web (à laquelle vous avez accédé à l'étape 2) du routeur (point d'accès).
20. Exécutez WPS (système PIN) à partir de la page Web du routeur (point d'accès).
21. Contrôlez le résultat.
  - Connexion réussie :

Appuyez sur la touche [OK], puis appuyez sur la touche [Menu] pour retourner à l'écran initial.

La définition des paramètres Wi-Fi est terminée.
  - Échec de la connexion :

Appuyez sur la touche [OK] pour revenir à l'écran affiché à l'étape 14. Vérifiez la configuration du routeur (point d'accès), puis essayez de vous reconnecter.



# 9. Annexe

Ce chapitre traite des caractéristiques et des consommables de l'appareil.

## Transmission avec IPsec

Pour des communications plus sûres, cet appareil est compatible avec le protocole IPsec. Lorsqu'il est appliqué, IPsec crypte des paquets de données au niveau de la couche réseau au moyen d'un cryptage de clé partagée. L'appareil utilise l'échange de clé de cryptage pour créer une clé partagée pour l'émetteur et le destinataire. Pour obtenir une sécurité encore plus élevée, vous pouvez également renouveler la clé partagée pour une période de validité donnée.

### ★ Important

- IPsec n'est pas appliqué aux données obtenues via DHCP ou DNS.
- IPsec est compatible avec les systèmes d'exploitation Windows 7 ou version supérieure, Windows Server 2008 ou version supérieure, OS X 10.10 ou version supérieure, Red Hat Enterprise Linux 6.8, 6.9, 6.10, 7.4, 7.5 et 7.6. Cependant, certains éléments de réglage ne sont pas compatibles avec certains systèmes d'exploitation. Vérifiez que les paramètres IPsec que vous définissez sont cohérents avec ceux du système d'exploitation.
- S'il vous est impossible d'accéder à Web Image Monitor en raison de problèmes de configuration d'IPsec, désactivez IPsec dans la section [Outils admin.] sur le panneau de commande, puis accédez à Web Image Monitor.

### ↓ Remarque

- Pour plus d'informations sur la définition des paramètres IPsec via Web Image Monitor, voir P. 100 "Utilisation de Web Image Monitor".

## Cryptage et Authentification par IPsec

L'IPsec se compose de deux fonctions principales : la fonction de cryptage, qui garantit la confidentialité des données ; et la fonction d'authentification, qui vérifie l'expéditeur et l'intégrité des données. La fonction IPsec de cette machine prend en charge deux protocoles de sécurité : le protocole ESP, qui active les deux fonctions IPsec simultanément ; et le protocole AH, qui active uniquement la fonction d'authentification.

### Protocole ESP

Le protocole ESP permet une transmission sécurisée grâce au cryptage et à l'authentification. Ce protocole ne fournit pas d'authentification d'en-tête.

- Pour un cryptage réussi, l'expéditeur et le destinataire doivent spécifier le même algorithme de cryptage et la même clé de cryptage. L'algorithme de cryptage et la clé de cryptage sont définis automatiquement.

- Pour une authentification réussie, l'expéditeur et le destinataire doivent spécifier le même algorithme d'authentification et la même clé d'authentification. L'algorithme d'authentification et la clé d'authentification sont définis automatiquement.

### Protocole AH

Le protocole AH permet une transmission sécurisée grâce à l'authentification des seuls paquets, en-têtes compris.

- Pour une authentification réussie, l'expéditeur et le destinataire doivent spécifier le même algorithme d'authentification et la même clé d'authentification. L'algorithme d'authentification et la clé d'authentification sont définis automatiquement.

### Protocole AH + Protocole ESP

Combinés, les protocoles ESP et AH permettent une transmission sécurisée grâce au cryptage et à l'authentification. Ces protocoles prennent en charge l'authentification des en-têtes.

- Pour un cryptage réussi, l'expéditeur et le destinataire doivent spécifier le même algorithme de cryptage et la même clé de cryptage. L'algorithme de cryptage et la clé de cryptage sont définis automatiquement.
- Pour une authentification réussie, l'expéditeur et le destinataire doivent spécifier le même algorithme d'authentification et la même clé d'authentification. L'algorithme d'authentification et la clé d'authentification sont définis automatiquement.

#### ↓ Remarque

- Certains systèmes d'exploitation utilisent le terme « conformité » en lieu et place « d'authentification ».

## Association de sécurité

Cet appareil utilise un échange de clé de cryptage comme méthode de paramétrage de clé. Avec cette méthode, des accords comme l'algorithme IPsec et la clé doivent être définis pour l'émetteur et le destinataire. De tels accords forment ce qui est désigné par le terme d'association de sécurité (SA). La transmission en IPsec n'est possible que si les paramètres d'association de sécurité de l'émetteur et du destinataire sont identiques.

Les paramètres de SA sont configurés automatiquement sur les appareils des deux parties. Toutefois, avant que l'association de sécurité ne puisse être établie, les paramètres d'ISAKMP SA (Phase 1) doivent être définis automatiquement. Après cette étape, les paramètres d'association de sécurité IPsec (phase 2), qui permettent les échanges en IPsec, sont définis automatiquement.

Pour une sécurité accrue, la SA peut être automatiquement mise à jour à des intervalles réguliers en appliquant une période de validité (durée de vie) pour ses paramètres. Cet appareil ne prend en charge que IKEv1 pour l'échange de clés de cryptage.

Plusieurs paramètres peuvent être définis dans la SA.



## Paramètres 1 à 10

Vous pouvez définir dix ensembles séparés de détails SA (tels que différentes clés partagées et algorithmes IPsec).

Les politiques IPsec sont recherchées l'une après l'autre, à partir de [No.1].

## Flux de configuration des paramètres d'échange de clé de cryptage

Cette section explique la procédure de définition des paramètres d'échange de clé de cryptage.

Appareil	PC
1. Définissez les paramètres IPsec sur Web Image Monitor.	1. Définissez les paramètres IPsec de la même manière sur l'appareil comme sur le PC.
2. Autorisez les paramètres IPsec.	2. Autorisez les paramètres IPsec.
3. Confirmez la transmission IPSec.	

### ↓ Remarque

- Une fois la configuration d'IPsec effectuée, vous pouvez utiliser la commande Ping afin de vérifier si la connexion a été établie correctement. Dans la mesure où les temps de réponse sont élevés au cours de l'échange de clés initial, la confirmation de l'établissement de la connexion peut prendre un certain temps.
- S'il vous est impossible d'accéder à Web Image Monitor en raison de problèmes de configuration d'IPsec, désactivez IPsec dans la section [Outils admin.] sur le panneau de commande, puis accédez à Web Image Monitor.
- Pour plus d'informations sur la désactivation d'IPsec via le panneau de commande, voir P. 77 "Outils d'admin."

## Définition des paramètres d'échange de la clé de cryptage

### ★ Important

- Cette fonction n'est disponible que lorsqu'un mot de passe administrateur est spécifié.
1. Démarrez le navigateur Web, puis accédez à l'appareil en saisissant son adresse IP.
  2. Cliquez sur [Paramètres IPsec].
  3. Cliquez sur l'onglet [Liste politiques IPsec].
  4. Sélectionnez le numéro du paramètre que vous souhaitez modifier dans la liste, puis cliquez sur [Modifier].

5. Modifiez les paramètres en rapport avec IPsec selon les besoins.
6. Saisissez le mot de passe administrateur, puis cliquez sur [Appliquer].
7. Cliquez sur l'onglet [Paramètres globaux IPsec], puis sélectionnez [Actif] dans [Fonction IPsec].
8. Si besoin, définissez [Politique par défaut], [Contourn.diff.gén. et multidiff.] et [Contournement ICMP].
9. Saisissez le mot de passe administrateur, puis cliquez sur [Appliquer].

#### ↓ Remarque

- Vous pouvez indiquer un mot de passe administrateur dans l'onglet [Administrateur].

## Définition des paramètres IPsec sur l'ordinateur

Spécifiez les paramètres SA IPsec sur votre ordinateur exactement de la même façon que les paramètres IPsec de l'appareil. Les méthodes de paramétrage varient selon le système d'exploitation de l'ordinateur. La procédure suivante prend l'exemple du système d'exploitation Windows 10 dans un environnement IPv4.

1. Dans le menu [Démarrer], cliquez sur [Panneau de configuration], [Système et sécurité], puis sur [Outils d'administration].
2. Double-cliquez sur [Stratégie de sécurité locale], puis cliquez sur [Stratégies de sécurité IP sur Ordinateur local].
3. Dans le menu « Action », cliquez sur [Créer une stratégie de sécurité IP...].  
L'assistant de création de stratégie de sécurité s'affiche.
4. Cliquez sur [Suivant].
5. Saisissez un nom pour la nouvelle stratégie de sécurité dans « Nom », puis cliquez sur [Suivant].
6. Décochez la case « Activer la règle de réponse par défaut », puis cliquez sur [Suivant].
7. Sélectionnez « Modifier les propriétés », puis cliquez sur [Terminer].
8. Dans l'onglet « Général », cliquez sur [Paramètres...].
9. Dans « Authentifier et générer une nouvelle clé toutes les », saisissez la même durée de validité (en minutes) que celle qui est définie pour l'appareil dans [Durée de vie IKE], puis cliquez sur [Méthodes...].
10. Assurez-vous que les paramètres de l'algorithme de cryptage (« Cryptage »), de l'algorithme de hachage (« Intégrité »), et du groupe Diffie-Hellman IKE (« Diffie-Hellman Group ») dans « Ordre de préférence des méthodes de sécurité » correspondent à ceux spécifiés pour l'appareil dans [Paramètres d'IKE].  
Si les paramètres ne s'affichent pas, cliquez sur [Ajouter...].

11. Cliquez deux fois sur [OK].
12. Cliquez sur [Ajouter...] dans l'onglet « Règles ».  
L'assistant de création de règles de sécurité s'affiche.
13. Cliquez sur [Suivant].
14. Sélectionnez « Cette règle ne spécifie aucun tunnel », puis cliquez sur [Suivant].
15. Sélectionnez le type de réseau pour IPsec, puis cliquez sur [Suivant].
16. Cliquez sur [Ajouter...] dans Liste de filtres IP.
17. Dans [Nom], saisissez un nom de filtre IP, puis cliquez sur [Ajouter...].  
L'assistant de création de filtre IP s'affiche.
18. Cliquez sur [Suivant].
19. Dans [Description :], saisissez un nom ou une explication détaillée du filtre IP, puis cliquez sur [Suivant].  
Vous pouvez cliquer sur [Suivant] et continuer vers la prochaine étape sans saisir d'information dans ce champs.
20. Sélectionnez « Mon adresse IP » dans « Adresse source », puis cliquez sur [Suivant].
21. Sélectionnez « Une adresse IP spécifique ou de sous-réseau » dans « Adresse de destination », saisissez l'adresse IP de l'imprimante, puis cliquez sur [Suiv.].
22. Pour le type de protocole IPsec, sélectionnez « Tout », puis cliquez sur [Suivant].
23. Cliquez sur [Terminer], puis sur [OK].
24. Sélectionnez le filtre IP que vous venez de créer, puis cliquez sur [Suivant].
25. Cliquez [Ajouter...] dans l'action de filtre.  
L'assistant action de filtre apparaît.
26. Cliquez sur [Suivant].
27. Dans [Nom], saisissez un nom d'action de filtre, puis cliquez sur [Suivant].
28. Sélectionnez « Négocier la sécurité » et cliquez sur [Suivant].
29. Sélectionnez l'une des options pour les ordinateurs autorisés à communiquer, puis cliquez sur [Suivant].
30. Sélectionnez « Personnalisé », puis cliquez sur [Paramètres...].
31. Lorsque [ESP] est sélectionné pour l'appareil dans [Protocole de sécurité] sous [Paramètres IPsec], sélectionnez [Cryptage et intégrité des données (ESP)] et définissez les paramètres suivants :  
Définissez la valeur de l'[Algorithme d'intégrité] sur la même valeur que l'[Algorithme d'authentification pour ESP] défini sur l'appareil.  
Définissez la valeur de l'[Algorithme de cryptage] sur la même valeur que l'[Algorithme de cryptage pour ESP] défini sur l'appareil.

- 32. Lorsque [AH] est sélectionné pour l'appareil dans [Protocole de sécurité] sous [Paramètres IPsec], sélectionnez [Intégrité des adresses et des données sans cryptage (AH)] et définissez les paramètres suivants :**

Définissez la valeur de l'[Algorithme d'intégrité] sur la même valeur que l'[Algorithme d'authentification pour AH] défini sur l'appareil.

Décochez la case [Cryptage et intégrité des données (ESP)].

- 33. Lorsque [ESP&AH] est sélectionné pour l'appareil dans [Protocole de sécurité] sous [Paramètres IPsec], sélectionnez [Intégrité des adresses et des données sans cryptage (AH)] et définissez les paramètres suivants :**

Définissez la valeur de l'[Algorithme d'intégrité] sous [Intégrité des adresses et des données sans cryptage (AH)] de la même façon que l'[Algorithme d'authentification pour AH] défini dans l'appareil.

Définissez la valeur de l'[Algorithme de cryptage] sous [Cryptage et intégrité des données (ESP)] sur la même valeur que l'[Algorithme de cryptage pour ESP] défini sur l'appareil.

- 34. Dans les paramètres de clé de session, sélectionnez « Générer une nouvelle clé tous les », et saisissez une période de validité (en [secondes] ou [kilo-octets]) identique à la [Durée de vie] définie sur l'appareil.**

- 35. Cliquez sur [OK], puis sur [Suivant].**

- 36. Cliquez sur [Terminer].**

Si vous utilisez IPv6, vous devez répéter cette procédure à partir de l'étape 12 et indiquez ICMPv6 comme une exception. Lorsque vous atteignez l'étape 22, sélectionnez [58] comme numéro de protocole pour le type de protocole cible « Autre », puis définissez [Négocier la sécurité] sur [Autoriser].

- 37. Sélectionnez l'action de filtre que vous venez de créer, puis cliquez sur [Suivant].**

- 38. Sélectionnez l'une des options pour une méthode d'authentification, puis cliquez sur [Suivant].**

- 39. Cliquez sur [Terminer], puis deux fois sur [OK].**

La nouvelle stratégie de sécurité IP (paramètres IPsec) est définie.

- 40. Cliquez sur [Stratégies de sécurité IP sur Ordinateur local].**

- 41. Sélectionnez la stratégie de sécurité que vous venez de créer, cliquez dessus avec le bouton droit, puis cliquez sur [Attribuer].**

Les paramètres IPsec de l'ordinateur sont activés.

#### Remarque

- Pour désactiver les paramètres IPsec de l'ordinateur, sélectionnez la stratégie de sécurité, cliquez sur le bouton droit de la souris, puis cliquez sur [Supprimer l'attribution].

---

## Activation et désactivation d'IPsec en utilisant le panneau de commande

---

### ★ Important

- Cette fonction n'est disponible que lorsqu'un mot de passe administrateur est spécifié.
1. Appuyez sur la touche [Menu].
  2. Appuyez sur la touche [▲] ou [▼] pour sélectionner [Outils admin.], puis appuyez sur la touche [OK].
  3. Saisissez le mot de passe de l'administrateur si nécessaire.
  4. Appuyez sur la touche [▲] ou [▼] pour sélectionner [IPsec], puis appuyez sur la touche [OK].
  5. Appuyez sur la touche [▲] ou [▼] pour sélectionner [Actif] ou [Inactif], puis appuyez sur la touche [OK].
  6. Appuyez sur la touche [Menu] pour retourner à l'écran initial.

## Remarques concernant le toner

- Le bon fonctionnement ne peut être garanti si un toner tiers est utilisé.
- Selon les conditions d'impression, quelquefois l'imprimante ne peut pas imprimer le nombre de feuilles indiqué dans les caractéristiques.
- Remplacez la cartouche d'impression si l'image imprimée devient soudainement pâle ou floue.
- Lors de la première mise en fonction de l'appareil, utilisez la cartouche d'impression fournie avec l'appareil. Si cette cartouche n'est pas initialement utilisée, les problèmes suivants peuvent survenir :
  - "Rempl. bientôt requis :" « Cartouche d'impression (XX) » s'affichera avant que le toner ne soit épuisé.
  - "Remplacement requis :" « Cartouche d'impression (XX) » s'affiche lorsque le toner est épuisé, mais l'image imprimée devient soudainement pâle ou floue.
- La durée de vie du photoconducteur, qui est intégré dans la cartouche d'impression, est pris en compte dans l'affichage du message "Rempl. bientôt requis :" « Cartouche d'impression (XX) ». Si le photoconducteur cesse de fonctionner avant l'épuisement du toner, "Rempl. bientôt requis :" « Cartouche d'impression (XX) » s'affiche.

# Caractéristiques de l'appareil





Cette section répertorie les caractéristiques de l'appareil.

## ↓ Remarque

- Nous avons obtenu l'autorisation de chaque auteur en ce qui concerne l'utilisation des applications, y compris les applications de logiciels libres. Pour obtenir plus de détails sur les informations concernant les droits d'auteur pour ces applications logicielles, voir « OSS.pdf » sur le CD-ROM fourni avec l'appareil.

## Caractéristiques générales des fonctions

Élément	Description
Configuration	Poste de travail
Processus d'impression	Transfert électrostatique laser
Format de papier maximum pour l'impression	Legal (8 <sup>1</sup> / <sub>2</sub> × 14 inches)
Temps de préchauffage (23 °C, 71,6 °F)	20 secondes ou moins
Formats papier	Pour en savoir plus, voir P. 42 "Papier pris en charge".
Type de papier	Pour en savoir plus, voir P. 42 "Papier pris en charge".
Capacité sortie papier (80 g/m <sup>2</sup> , 20 lb)	150 feuilles
Capacité papier en entrée (80 g/m <sup>2</sup> , 20 lb)	<ul style="list-style-type: none"> <li>• Magasin 1 250 feuilles</li> <li>• Magasin 2 500 feuilles</li> <li>• Bypass 1 feuille</li> </ul>
Mémoire	256 Mo

Élément	Description
Exigences d'alimentation	<p> <b>Region A</b></p> <p>220-240 V, 6 A, 50/60 Hz</p> <p> <b>Region B</b></p> <p>120-127 V, 11 A, 60 Hz</p>
<p>Consommation électrique  <b>Region A</b></p> <p>Niveau d'alimentation lorsque l'appareil est hors tension et que le cordon d'alimentation est branché à une prise électrique : 1 W ou moins</p>	<ul style="list-style-type: none"> <li>• Maximum 1300 W ou moins</li> <li>• Prêt 32,8 W</li> <li>• En cours d'impression Couleur : 450 W N&amp;B : 412 W</li> </ul>
<p>Consommation électrique  <b>Region B</b></p> <p>Niveau d'alimentation lorsque l'appareil est hors tension et que le cordon d'alimentation est branché à une prise électrique : 1 W ou moins</p>	<ul style="list-style-type: none"> <li>• Maximum 1300 W ou moins</li> <li>• Prêt 30,5 W</li> <li>• En cours d'impression Couleur : 461 W N&amp;B : 420 W</li> </ul>
Émissions sonores	<ul style="list-style-type: none"> <li>• Niveau de puissance sonore En veille : 29,4 dB (A) En cours d'impression : Couleur : 65,1 dB (A) N&amp;B : 64,8 dB (A)</li> <li>• Niveau de pression sonore En veille : 20,5 dB (A) En cours d'impression : Couleur : 54,8 dB (A) N&amp;B : 53,8 dB (A)</li> </ul>
Dimensions de l'appareil (largeur x profondeur x hauteur)	400 × 450 × 334 mm (15,8 × 17,8 × 13,1 inches)



Élément	Description
Poids (appareil plus consommables)	25 kg (56 lb.) ou moins

#### ↓ Remarque

- Le niveau de puissance et de pression sonore est mesuré conformément à la norme ISO 7779.
- Le niveau de pression sonore est mesuré depuis la position de l'opérateur.

## Caractéristiques de la fonction imprimante

Élément	Description
Vitesse d'impression	Noir et blanc : 25 pages par minute (Recto/Letter), 13,5 pages par minute (Recto/Verso/Letter) Couleur: 25 pages par minute (Recto/Letter), 13,5 pages par minute (Recto/Verso/Letter)
Résolution	600 × 600 dpi
Temps de sortie de la première page	10 secondes ou moins
Interface	<ul style="list-style-type: none"> <li>• Ethernet (10BASE-T, 100BASE-TX)</li> <li>• USB 2.0</li> <li>• Wi-Fi</li> <li>• Hôte USB 2.0</li> </ul>
Langage d'impression	PCL6, PCL5c, PostScript3
Polices (PCL6, PCL5c, PostScript3)	80 polices

## Unité d'alimentation papier TK1220

### Capacité papier

500 feuilles

### Taille du papier

Pour en savoir plus, voir P. 42 "Papier pris en charge".

### Dimensions (Largeur x profondeur x hauteur)

400 × 450 × 127 mm (15,8 × 17,8 × 5 inches)

**Grammage**

Pour en savoir plus, voir P. 42 "Papier pris en charge".

**Grammage**

Moins de 4 kg (8,9 lb.)

# Consommables

## ATTENTION

- Nos produits sont conçus pour répondre aux exigences de fonctionnement et de normes de qualité les plus strictes. Nous vous recommandons d'utiliser uniquement les consommables distribués par un revendeur agréé.

## Cartouche d'impression

Cartouche d'impression	Nombre moyen de pages imprimables par cartouche <sup>*1</sup>
Noir	P C300W : 2 300 pages P C301W : 6 900 pages
Cyan	P C300W : 2 300 pages P C301W : 6 300 pages
Magenta	P C300W : 2 300 pages P C301W : 6 300 pages
Jaune	P C300W : 2 300 pages P C301W : 6 300 pages

\*1 Le nombre de pages imprimables est basé sur des pages conformes à la norme ISO/IEC 19798 et sur la densité d'image définie dans la configuration par défaut. ISO/CEI 19798 est une norme internationale de mesure de pages imprimables, établie par l'Organisation internationale de normalisation.

### Remarque

- Pour plus d'informations sur les consommables, voir notre site Web.
- Si les cartouches d'impression ne sont pas remplacées, l'impression est impossible. Pour faciliter le changement, nous vous recommandons d'acheter et de stocker des cartouches d'impression supplémentaires.
- Le nombre réel de pages imprimables dépend du volume et de la densité de l'image, du nombre de pages à imprimer en même temps, du type et du format papier utilisé et des conditions ambiantes telles que la température et l'humidité.
- Il se peut que vous soyez obligé de changer les cartouches d'impression plus rapidement que mentionné ci-dessus du fait d'une détérioration au cours de la période d'utilisation.
- Les cartouches d'impression (consommables) ne sont pas couvertes par la garantie. Toutefois, en cas de problème, contactez le magasin où ils ont été achetés.

- Lorsque vous utilisez cet appareil pour la première fois, utilisez les cartouches d'impression fournies avec l'appareil.
- Les cartouches d'impression fournies vous permettront d'imprimer environ 1 000 pages.
- Cet appareil effectue régulièrement un nettoyage et utilise du toner au cours de cette opération pour maintenir la qualité.
- Pour éviter un dysfonctionnement du nettoyage, vous pourriez être amené à remplacer une cartouche d'impression même si cette dernière n'est pas vide.

## Cartouche de toner usagé

Nom	Nombre moyen de pages imprimables par cartouche *1
Waste Toner Bottle SP C220	25 000 pages

\*1 Motif test A4/Letter à 5% d'aplat ; 3 pages par travail ; Impression en 50% monochrome/couleur.

### ⬇ Remarque

- Le nombre réel de pages imprimables dépend du volume et de la densité de l'image, du nombre de pages à imprimer en même temps, du type et du format papier utilisé et des conditions ambiantes telles que la température et l'humidité.
- Si la cartouche de toner usagé n'est pas remplacée en temps voulu, l'impression est impossible. Pour un changement simplifié, nous vous recommandons d'acheter et de conserver des cartouches de toner usagé d'avance.

# Informations sur cet appareil

## Informations à l'attention des utilisateurs sur les équipements électriques et électroniques (principalement l'Europe et l'Asie)

### Utilisateurs se trouvant dans les pays pour lesquels le symbole indiqué dans la présente section a été spécifié dans la législation nationale sur la collecte et le traitement des déchets électroniques

Nos produits contiennent des composants haute qualité conçus pour en faciliter le recyclage.

Le symbole ci-après est apposé sur nos produits ou leurs emballages.



Ce symbole indique que le produit ne doit pas être traité en tant qu'ordure ménagère. Il doit être mis au rebut séparément, par les systèmes de recyclage et de collecte appropriés et disponibles. En suivant ces instructions, vous vous assurez que ce produit est traité correctement et vous contribuez à réduire les impacts potentiels sur l'environnement et la santé, que pourraient provoquer un traitement inadéquat. Le recyclage des produits contribue à la conservation des ressources naturelles et à la protection de l'environnement.

Pour plus d'informations sur les systèmes de recyclage et de collecte disponibles pour cet appareil, veuillez contacter le magasin où vous avez acquis ce produit, votre revendeur local, votre revendeur ou le SAV.

### À l'attention de tous les autres utilisateurs

Si vous souhaitez mettre cet appareil au rebut, veuillez contacter vos autorités locales, le magasin où vous avez acheté ce produit, votre revendeur local, votre revendeur ou le SAV.

### À l'attention des utilisateurs en Inde

Ce produit, ainsi que tous ses composants, consommables et pièces, est conforme aux dispositions du règlement sur les déchets électroniques « India E-waste Rule 2011 », interdisant l'emploi de plomb, mercure, chrome hexavalent, polybromobiphényles ou polybromodiphényléther en concentrations supérieures à 0,1% du poids, et 0,01% du poids pour le cadmium, sauf les exonérations définies dans le règlement.

---

## Remarque concernant le symbole de la batterie et/ou de l'accumulateur (pour les pays de l'UE uniquement)

---



Conformément à la directive sur les batteries 2006/66/EC Article 20, Informations pour les utilisateurs finaux, Annexe II, le symbole ci-dessus est imprimé sur les batteries et les accumulateurs.

Ce symbole signifie que dans l'Union européenne, les batteries et les accumulateurs usagés doivent être mis au rebut conformément à la législation en vigueur.

Dans l'Union européenne, il existe des systèmes de tri sélectif pour les appareils électriques et les produits électroniques mais aussi pour les batteries et les accumulateurs.

Veuillez les jeter dans le centre de collecte des déchets ou de recyclage de votre commune.

---

## Conseil environnemental aux utilisateurs Region A (principalement l'Europe)

---

### À l'attention des utilisateurs de l'UE, la Suisse et la Norvège

---

#### Rendement des consommables

Veuillez vous reporter soit au Manuel utilisateur, soit à l'emballage du consommable pour obtenir ces informations.

#### Papier recyclé

Cet appareil peut utiliser du papier recyclé produit conformément à la norme européenne EN 12281:2002 ou DIN 19309. Pour les produits utilisant la technologie d'impression EP, cet appareil peut imprimer sur du papier de 64 g/m<sup>2</sup>, qui contient moins de matières premières et représente une réduction significative de l'utilisation des ressources.

#### Impression recto/verso (le cas échéant)

L'impression recto/verso permet d'utiliser les deux faces d'une feuille de papier. Cela permet d'économiser du papier et réduit la taille des documents imprimés de façon à utiliser moins de feuilles. Nous recommandons que cette fonction soit activée pour chaque impression.

#### Programme de retour des cartouches d'encre et de toner

Les cartouches d'encre et de toner destinées au recyclage sont acceptées gratuitement conformément à la réglementation locale.

Pour plus d'informations sur le programme de retour, veuillez vous reporter à la page Web ci-après ou consulter le SAV.

<https://www.ricoh-return.com/>

## Efficacité énergétique

La quantité d'électricité utilisée par un appareil dépend autant de ses caractéristiques que de la façon dont vous l'utilisez. Cet appareil a été conçu afin de vous permettre de réduire les coûts liés à l'électricité en le faisant basculer vers le mode Prêt après l'impression de la dernière page. Si nécessaire, il peut imprimer à nouveau immédiatement à partir de ce mode. Si aucune impression supplémentaire n'est requise, et si un délai spécifié s'écoule, l'appareil passe en mode économie d'énergie.

Dans ces modes, l'appareil consomme moins d'énergie (watts). Si l'appareil doit à nouveau imprimer, il lui faudra un peu plus de temps pour reprendre à partir du mode économie d'énergie que du mode Prêt.

Pour des économies d'énergie maximales, nous recommandons d'utiliser le paramètre par défaut de gestion de l'énergie.

## Note à l'attention des utilisateurs des pays de l'UE

Nom du modèle : P C300W, P C301W

Fabricant :

Ricoh Co., Ltd.

3-6 Nakamagome 1-chome, Ohta-ku, Tokyo. 143-8555, Japon

Importateur :

Ricoh Europe SCM B.V.

Blankenweg 24, 4612 RC Bergen op Zoom, The Netherlands

Déclaration de conformité

Remarque à l'attention des utilisateurs des pays de la zone économique européenne

Ce produit est en conformité avec les exigences et les dispositions essentielles de la directive 2014/53/EU.

La déclaration de conformité CE est accessible à l'adresse suivante :

[https://www.ricoh.com/products/ce\\_doc2/](https://www.ricoh.com/products/ce_doc2/)

en sélectionnant le produit applicable.

Bande de fréquences d'exploitation : 2412-2462 MHz, 5150-5350 MHz

Puissance de sortie RF : 17 dBm - 802.11b / 15 dBm - 802.11g / 13 dBm - 802.11a / 13 dBm - 802.11n / 11 dBm - 802.11ac

Bande de fréquences d'exploitation : 13.56 Mhz

Puissance maximale de la radiofréquence : moins de 42 dBµA/m (à 10 m)

\* La puissance de radio-fréquence maximale varie en fonction de la valeur de puissance du périphérique de lecture/écriture.

L'utilisation à l'extérieur de la bande 5 GHz est interdite.

Ce matériel étant équipé d'une partie rayonnante, il n'est pas destiné à être utilisé à proximité immédiate d'un utilisateur. Il est donc recommandé de ne pas s'approcher de moins de 20 cm de ce matériel.

---

### **Remarques à l'attention des utilisateurs de l'état de Californie (Remarques à l'attention des utilisateurs aux USA)**

---

Présence de perchlorate - des précautions de manipulation peuvent être nécessaires. Rendez-vous sur : [www.dtsc.ca.gov/hazardouswaste/perchlorate](http://www.dtsc.ca.gov/hazardouswaste/perchlorate)

---

### **Remarques à l'attention des utilisateurs aux USA**

---

#### **Règlements de la FCC**

---

##### **Remarque :**

Cet appareil a été testé et déclaré conforme aux limites des appareils numériques de Classe B, selon la section 15 des règlements de la FCC. Ces limites sont conçues pour fournir une protection raisonnable contre le brouillage nuisible dans une installation résidentielle. L'appareil génère, utilise et peut diffuser de l'énergie sur les fréquences radio et, s'il n'est pas installé et utilisé conformément aux instructions, il peut brouiller les communications radio. Néanmoins, il n'est pas garanti qu'aucun brouillage ne se produira dans une installation particulière. Si cet équipement produit des brouillages nuisibles pour la réception radio ou de télévision (cela peut être déterminé en mettant l'appareil hors tension, puis sous tension à nouveau), nous encourageons l'utilisateur à tenter de corriger ces interférences en appliquant une ou plusieurs des procédures suivantes :

- Réorientez ou déplacez l'antenne réceptrice.
- Augmentez la séparation entre l'équipement et le récepteur.
- Branchez l'appareil sur une prise sur un circuit différent de celui où est connecté le récepteur.
- Consultez le vendeur ou un technicien radio /TV expérimenté pour obtenir de l'aide.

##### **Attention :**

Toute modification non autorisée par les autorités responsables de la conformité peut entraîner la révocation du droit d'utilisation de ce produit.

Cet émetteur ne doit pas être placé près de ou être utilisé avec une autre antenne ou un autre émetteur.

Tolérance de fréquence :  $\pm 12,5$  ppm

Conformité avec les exigences de la FCC 15.407(c)

La transmission des données est toujours initiée par le logiciel, qui les transmet par le MAC, via la bande de base numérique et analogique, et finalement par la puce RF. Plusieurs paquets spéciaux sont transmis par le MAC. C'est la seule façon dont la portion de la bande de base numérique allumera l'émetteur RF,



qui s'éteint à la fin du paquet. En conséquence, l'émetteur reste uniquement activé lors de la transmission d'un des paquets susmentionnés. Cela signifie que ce périphérique arrête automatiquement la transmission en cas d'absence d'informations à transmettre ou de problème de fonctionnement.

Déclaration de la Commission fédérale des communications (FCC) sur l'exposition aux rayonnements

Cet EUT est conforme à la norme SAR pour la population générale / limites d'exposition non contrôlées selon la norme ANSI / IEEE C95. 1-1999 et a été testé conformément aux méthodes et procédures de mesure spécifiées dans le Bulletin OET 65 Supplément C. Cet équipement doit être installé et utilisé à une distance minimale de 0,5 cm entre le radiateur et votre corps.

### Déclaration de conformité du fournisseur

Ce périphérique est conforme à la partie 15 des règles de la FCC.

L'utilisation est soumise aux deux conditions suivantes :

- (1) Cet appareil ne doit pas produire de brouillage nuisible, et
- (2) Cet appareil doit être prêt à accepter tout brouillage radioélectrique reçu, même si ce brouillage est susceptible de compromettre le fonctionnement du dispositif.

Partie responsable : Ricoh USA, Inc.

Adresse : 70 Valley Stream Parkway Malvern, Pennsylvania 19355

Numéro de téléphone : 610-296-8000

Nom du produit : Imprimante

Numéro du modèle : P C301W

## Remarques à l'attention des utilisateurs de périphériques sans fil au Canada

Le présent appareil est conforme aux normes CNR d'Industry Canada applicables aux appareils radio exempts de licence.

L'utilisation est soumise aux deux conditions suivantes :

- (1) l'appareil ne doit pas produire de brouillage ; et
- (2) l'utilisateur de l'appareil doit accepter tout brouillage radioélectrique subi, même si le brouillage est susceptible d'en compromettre le fonctionnement.

Déclaration de la Commission fédérale des communications (FCC) sur l'exposition aux rayonnements

Cet EUT est conforme à la norme SAR pour la population générale / limites d'exposition non contrôlées selon la norme ANSI / IEEE C95. 1-1999 et a été testé conformément aux méthodes et procédures de mesure spécifiées dans le Bulletin OET 65 Supplément C. Cet équipement doit être installé et utilisé à une distance minimale de 0,5 cm entre le radiateur et votre corps.

La bande 5150-5250 GHz doit être limitée à l'utilisation en intérieur uniquement.

La bande 5250-5350 GHz doit être limitée à l'utilisation en intérieur uniquement.

La conformité avec les exigences de transmission des données (ISED RSS-247 6.4 a) est toujours initiée par le logiciel, qui les transmet via le MAC et la bande de base numérique et analogique, jusqu'à la puce RF. Plusieurs paquets spéciaux sont transmis par le MAC. Ce sont les seuls moyens pour qu'une partie de la bande de base numérique active l'émetteur RF, puis désactive celui-ci à la fin du paquet. En conséquence, l'émetteur reste uniquement activé lors de la transmission d'un des paquets susmentionnés. Cela signifie que ce périphérique interrompt automatiquement la transmission en cas d'absence d'informations à transmettre ou de problème de fonctionnement.

### **Remarques à l'attention des utilisateurs canadiens d'appareils sans fil**

---

Le présent appareil est conforme aux CNR d'Industrie Canada applicables aux appareils radio exempts de licence.

L'exploitation est autorisée aux deux conditions suivantes :

- (1) l'appareil ne doit pas produire de brouillage, et
- (2) l'utilisateur de l'appareil doit accepter tout brouillage radioélectrique subi, même si le brouillage est susceptible d'en compromettre le fonctionnement.

Cet EUT est conforme à la norme SAR pour la population générale / limites d'exposition non contrôlées selon la norme ANSI / IEEE C95. 1-1999 et a été testé conformément aux méthodes et procédures de mesure spécifiées dans le CNR-102. Cet équipement doit être installé et utilisé à une distance minimale. 0.5 cm entre le radiateur et votre corps.

La bande 5150-5250 MHz est restreinte à une utilisation en intérieur seulement.

La bande 5250-5350 MHz est restreinte à une utilisation en intérieur seulement.

Conformité à la norme CNR-247 6.4 a) La transmission des données est toujours initiée par le logiciel, puis les données sont transmises par l'intermédiaire du MAC, par la bande de base numérique et analogique et, enfin, à la puce RF. Plusieurs paquets spéciaux sont transmis par le MAC. C'est la seule façon dont la portion de la bande de base numérique allumera l'émetteur RF, qui sera éteint à la fin du paquet. En conséquence, l'émetteur reste uniquement activé lors de la transmission d'un des paquets susmentionnés. Cela signifie que ce périphérique interrompt automatiquement la transmission en cas d'absence d'informations à transmettre ou de problème de fonctionnement.

## Programme ENERGY STAR Region **B**

ENERGY STAR® Directives du programme relatives aux équipements d'imagerie



Les directives du Programme ENERGY STAR® relatives à l'équipement d'imagerie favorisent la préservation de l'énergie en encourageant les ordinateurs et autres équipements de bureau « efficaces au plan énergétique ».

Ce programme soutient le développement et la dissémination de produits qui présentent des fonctions d'économie d'énergie.

Il s'agit d'un programme ouvert auquel les fabricants participent bénévolement.

Les produits ciblés sont les ordinateurs, les écrans, les imprimantes, les télécopieurs, les copieurs, les scanners et les périphériques multifonction. Les normes et les logos de Energy Star sont internationalement uniformes.

## Économie d'énergie

9

L'appareil est équipé des modes d'économie d'énergie suivants : Mode économie d'énergie 1 et Mode économie d'énergie 2. Si l'appareil est inutilisé depuis une certaine période, il passe automatiquement en mode d'économie d'énergie.

L'appareil sort du mode Économie d'énergie lorsqu'il reçoit un travail d'impression ou lorsque l'utilisateur appuie sur une touche.

### Mode économie d'énergie 1

L'appareil passe en mode économie d'énergie 1 s'il est inactif depuis environ 30 secondes. La remise en route à partir du mode économie d'énergie 1 est plus rapide qu'à partir de l'état hors tension ou du mode économie d'énergie 2, mais la consommation d'énergie est plus élevée en mode économie d'énergie 1 qu'en mode économie d'énergie 2.





### Mode économie d'énergie 2

L'appareil passe en mode économie d'énergie 2 une fois que le délai spécifié pour ce paramètre est écoulé. La consommation électrique est inférieure en mode économie d'énergie 2 qu'en mode

économie d'énergie 1, mais il lui faut plus de temps pour se remettre en route à partir du mode économie d'énergie 2 qu'à partir du mode économie d'énergie 1.

Après une impression en Mode éco. d'énergie 2, l'appareil est mis hors tension sans attendre le délai d'une minute.

### Caractéristiques techniques


Mode économie d'énergie 1	Consommation électrique <sup>*1</sup>	 <b>Region A</b> 25,2 W  <b>Region B</b> 24,7 W
	Heure par défaut	30 secondes
	Délai de reprise <sup>*1</sup>	10 secondes ou moins
Mode économie d'énergie 2	Consommation électrique <sup>*1</sup>	 <b>Region A</b> 0,66 W  <b>Region B</b> 0,64 W
	Heure par défaut	1 minute
	Délai de reprise <sup>*1</sup>	12 secondes
Fonction Recto/Verso <sup>*2</sup>		Standards

\*1 Le délai de reprise et la consommation électrique peuvent varier en fonction de l'état et des conditions ambiantes de l'appareil.

\*2 Détient le label ENERGY STAR pour l'économie d'énergie : le produit remplit toutes les conditions lorsqu'il est fourni (ou utilisé) avec un magasin Recto/Verso et que la fonction Recto/Verso est activée.

Pour plus d'informations sur les modes d'économie d'énergie, voir P. 84 "Paramètres système".

#### ↓ Remarque

- Si l'appareil reste en mode économie d'énergie pendant 24 heures consécutives, il revient automatiquement à son état normal et effectue une auto-maintenance.
-  **Region A** (principalement l'Europe)  
l'alimentation est automatiquement mise hors tension si l'appareil reste inutilisé en mode veille pendant 2 heures.

# Marques commerciales

Adobe et Acrobat sont des marques déposées ou des marques commerciales d'Adobe Systems Incorporated aux États-Unis et/ou dans d'autres pays.

Android, Google Chrome, et Google Play sont des marques commerciales ou des marques commerciales déposées de Google LLC.

OS X, macOS, TrueType, App Store et Safari sont des marques commerciales d'Apple Inc., déposées aux États-Unis et dans d'autres pays.

Firefox® est une marque déposée de Mozilla Foundation.

IOS est une marque commerciale ou déposée de Cisco aux États-Unis et dans d'autres pays, et est utilisée sous licence.

Java est une marque déposée d'Oracle et/ou de ses filiales.

LINUX® est la marque déposée de Linus Torvalds aux États-Unis et dans d'autres pays.

Microsoft®, Windows®, Windows Server® et Internet Explorer® sont soit des marques déposées, soit des marques commerciales de Microsoft Corporation aux États-Unis et/ou dans d'autres pays.

PCL® est une marque déposée de Hewlett-Packard Company.

QR Code est une marque déposée de DENSO WAVE INCORPORATED au Japon et dans d'autres pays.

Red Hat est une marque déposée de Red Hat, Inc.

Wi-Fi® et Wi-Fi Direct® sont des marques déposées de Wi-Fi Alliance.

Les appellations exactes d'Internet Explorer 9, 10 et 11 sont les suivantes :

- Windows® Internet Explorer® 9
- Internet Explorer® 10
- Internet Explorer® 11

Le nom exact d'Edge est Microsoft® Edge™.

Les appellations exactes des systèmes d'exploitation Windows sont les suivantes :

- Les noms de produits pour Windows 7 sont les suivants :
  - Microsoft® Windows® 7 Édition Familiale Premium
  - Microsoft® Windows® 7 Professionnel
  - Microsoft® Windows® 7 Édition Intégrale
  - Microsoft® Windows® 7 Entreprise
- Les noms de produits pour Windows 8.1 sont les suivants :
  - Microsoft® Windows® 8.1
  - Microsoft® Windows® 8.1 Pro
  - Microsoft® Windows® 8.1 Entreprise

- Les noms de produits pour Windows 10 sont les suivants :  
Microsoft® Windows® 10 Édition Familiale Premium  
Microsoft® Windows® 10 Pro  
Microsoft® Windows® 10 Entreprise  
Microsoft® Windows® 10 Éducation
- Les noms de produits pour Windows Server 2008 sont les suivants :  
Microsoft® Windows Server® 2008 Standard  
Microsoft® Windows Server® 2008 Enterprise
- Les noms de produits pour Windows Server 2008 R2 sont les suivants :  
Microsoft® Windows Server® 2008 R2 Standard  
Microsoft® Windows Server® 2008 R2 Enterprise
- Les noms de produits de Windows Server 2012 sont les suivants :  
Microsoft® Windows Server® 2012 Foundation  
Microsoft® Windows Server® 2012 Essentials  
Microsoft® Windows Server® 2012 Standard
- Les noms de produits pour Windows Server 2012 R2 sont les suivants :  
Microsoft® Windows Server® 2012 R2 Foundation  
Microsoft® Windows Server® 2012 R2 Essentials  
Microsoft® Windows Server® 2012 R2 Standard
- Les noms de produits de Windows Server 2016 sont les suivants :  
Microsoft® Windows Server® 2016 Standard  
Microsoft® Windows Server® 2016 Essentials

D'autres noms de produits sont mentionnés ici dans un souci d'identification uniquement ; il peut s'agir des marques de leurs sociétés détentrices respectives. Nous renonçons à tout ou partie des droits relatifs à ces marques.

Captures d'écran des produits Microsoft reproduites avec la permission de Microsoft Corporation.

# INDEX

## A

Annulation trav.....	65
Application réseau.....	120
Authentification.....	205

## B

Bourrage papier.....	170, 174
Bypass.....	33, 109

## C

Caractéristiques.....	213, 215
Cartouche d'impression.....	137, 217
Cartouche de toner usagé.....	142, 218
Ce que vous pouvez faire avec cet appareil	
Fonction Imprimante.....	57
Chargement du papier.....	28
Chargement papier.....	28
Clause de non-responsabilité.....	10
Code utilisateur.....	117
Communauté.....	122
Compteur d'impressions.....	104
Compteur pages.....	104
Configuration des paramètres réseau	
LAN sans fil.....	198
Configuration IPv6.....	119
Confirmation des informations	
Paramètres du pilote d'impression.....	61
Consommables.....	217
Cryptage.....	205

## D

Définition du type et du format de papier.....	40
Délai E/S dépassé.....	112
Dépannage.....	161
Autres problèmes.....	175, 176, 179, 182, 192
Déplacement.....	159
Déroutement.....	122
Document confidentiel.....	68

## E

Échange de clé de cryptage.....	207
Économie d'énergie.....	225
Economy Color Prints.....	105
Entretien de l'appareil	

Nettoyage de l'appareil.....	149, 152
Remplacement de la cartouche d'impression.....	137

Environnement IPv6.....	119
État général.....	118
État réseau.....	118
Extérieur.....	13

## F

Fonction Imprimante.....	79
Fonctions d'impression.....	72
Fonctions de qualité d'impression.....	72
Fonctions de sortie d'impression.....	73
Format du papier.....	36

## I

Impression	
Caractéristiques.....	215
Combiner.....	57
Recto/Verso.....	57
Utilisation élémentaire.....	63
Impression de liste/test Print.....	96
Impression sécurisée.....	69, 70
Imprimer	
Impression sur enveloppes.....	34
Incident papier.....	167, 172
Information état.....	103
Informations compteur.....	104
Informations relatives à un modèle d'imprimante.	9
Informations sur l'appareil.....	106
Informations système.....	103
Installation de l'unité d'alimentation papier TK1220.....	20
Intérieur.....	16
Introduction.....	9

## L

Langue.....	102
Liste des options.....	11
Listes.....	132

## M

Magasin 1.....	28
Magasin 2.....	108
Magasin d'extension 1.....	31
Magasin papier.....	103

Marques commerciales.....	227
Menu système.....	84
Messages.....	161
Messages d'erreur.....	161
Messages d'état.....	161
Mode économie d'énergie.....	135
Mot de passe administrateur.....	133

## N

Nettoyage.....	149, 150, 152, 155
Non-concordance du papier.....	64
Notification E-mail 1.....	121
Notification E-mail 2.....	121

## O

Outils d'exploitation.....	23
----------------------------	----

## P

Page d'accueil.....	101
Page de configuration.....	132
Page de maintenance.....	132
Papier non recommandés.....	52
Papier pris en charge.....	42
Paramétrage des options.....	58
Paramètre d'impression réseau.....	120
Paramètre DNS.....	120
Paramètre mDNS.....	120
Paramètres administrateur.....	133
Paramètres globaux IPsec.....	128
Paramètres IKE.....	128
Paramètres IPsec.....	128
Paramètres LAN sans fil.....	124
Paramètres mag.....	88
Paramètres magasin papier.....	108
Paramètres Notification e-mail auto.....	121
Paramètres par défaut.....	133
Paramètres politiques IPsec.....	128
Paramètres POP3.....	124
Paramètres réseau.....	118
Paramètres sans fil.....	124
Paramètres SMTP.....	123
Paramètres SNMP.....	122
Paramètres système.....	108
Priorité à l'impression N&B.....	112

Priorité magasin.....	109
Priorité magasin 1.....	110
Priorité paramètres Bypass.....	108

## R

Rapports.....	132
Recto/Verso.....	106
Réinitialiser paramètres.....	133
Remarques.....	212
Remplacement de l'unité de fusion et du rouleau de transfert.....	148
Remplacement de l'unité de transfert intermédiaire.....	148
Restaurer les paramètres.....	134
Restreindre les fonctions utilisateur.....	113, 117
Restriction utilisateur.....	11
Rouleau de transfert.....	148

## S

SA (Association de sécurité).....	206
Sauvegarder paramètres.....	134
Spécification du type et du format de papier.....	39
Statut TCP/IP.....	118
Stockage du papier.....	53
Système.....	122

## T

Tableau des menus.....	76
Toner.....	103
Transmission IPsec.....	205
Types de papier.....	45
Enveloppe.....	45
Étiquettes.....	45
Papier à en-tête.....	45
Papier Bond.....	45
Papier cartonné.....	45
Papier de couleur.....	45
Papier épais 1.....	45
Papier épais 2.....	45
Papier épais moyen.....	45
Papier fin.....	45
Papier ordinaire.....	45
Papier préimprimé.....	45
Papier préperforé.....	45
Papier recyclé.....	45



---

## U

Unité d'alimentation papier TK1220.....	20, 215
Unité de fusion.....	148
Unité de transfert intermédiaire.....	148

## W

Web Image Monitor.....	100
------------------------	-----

## Z

Zone imprimable.....	53
----------------------	----

---

MEMO



